

# Montageanleitung

## Modern Line



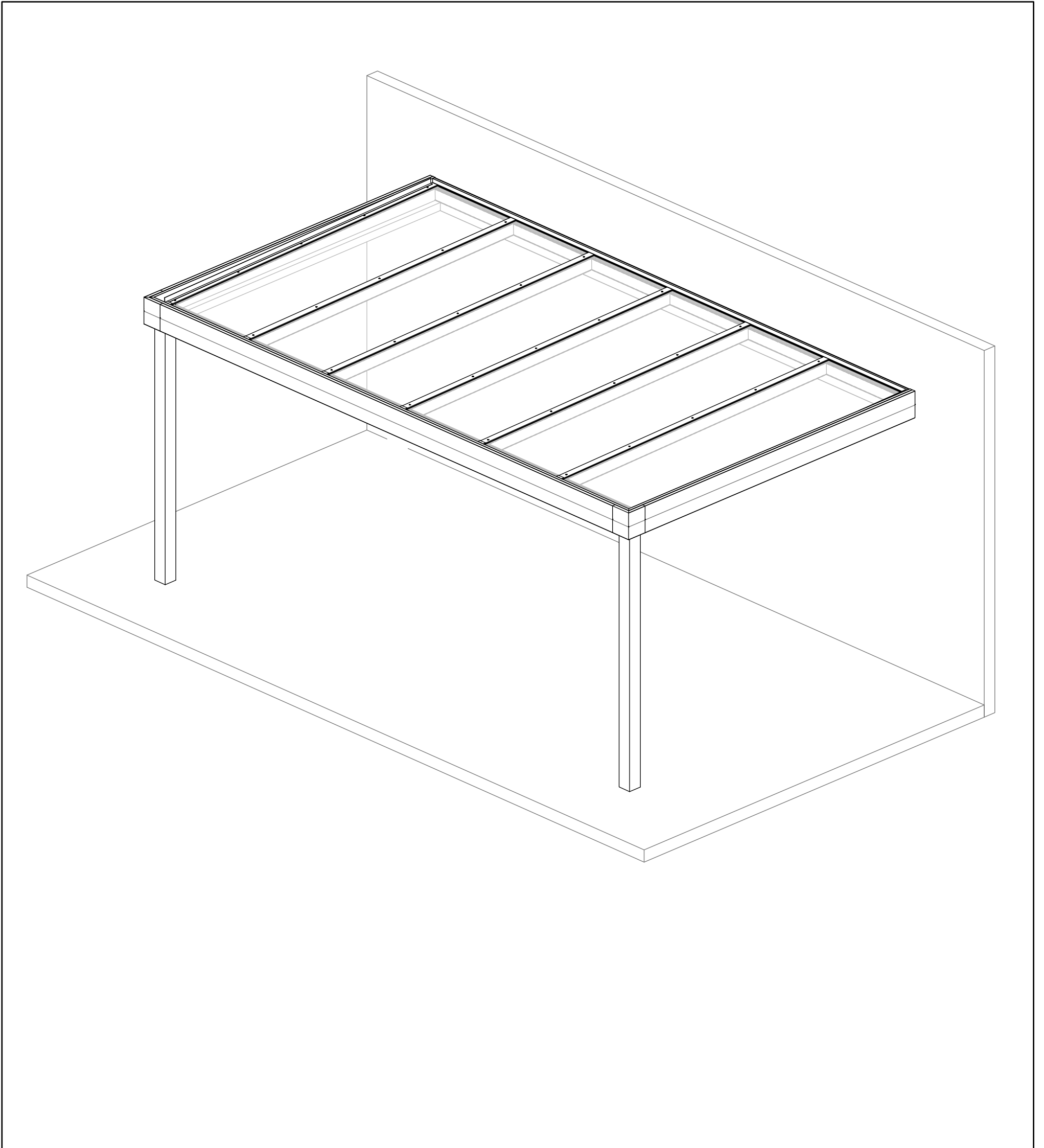
DIN EN 1090-1:2012  
REG.-NR. 0115536



TETZNER & JENTZSCH  
MEIN HAUS. MEIN GARTEN.



Model A (Rückseite an der Wand montiert)



Alle Illustrationen und Detailzeichnungen in dieser Anleitung werden mit dem serienmäßigen Randkappen-Modell 1 mit rechtem Überstand von 50mm dargestellt.

## Anleitung für Endverbraucher und Monteure:

Sehr geehrter Kunde,

Vielen Dank, dass Sie sich für die MODERN LINE Veranda entschieden haben. Diese Anleitung enthält alle wichtigen Informationen, damit Sie schnell mit dem Produkt vertraut werden. Wir ersuchen Sie freundlich, diese Informationen gründlich durchzugehen, bevor Sie mit dem Produkt arbeiten.



Diese Anleitung ist für Endverbraucher und Monteure bestimmt. Wir empfehlen, die Montage dieser Konstruktion von (mindestens) zwei fachkundigen Personen durchführen zu lassen.

Die Montage des Produktes wird in zwei Kapiteln beschrieben:

1. Vorbereitung der Montage (ab Seite 1)
2. Montage (ab Seite 11)

Dies ist die Originalanleitung, bewahren Sie sie gut auf!

## Beschreibung des Produktes:

Die MODERN LINE darf ausschließlich zur Überdachung einer Terrasse oder als Carport verwendet werden. Jede andere als die hier beschriebene bestimmungsgemäße Verwendung gilt als zweckwidrige Verwendung.

Der Hersteller haftet nicht für eventuelle Schäden oder Folgeschäden, die durch zweckwidrige, falsche oder unsachgemäße Verwendung entstehen.

## Verwendete Symbole:



Dieses Symbol bedeutet, dass das betreffende Produkt nicht im Lieferumfang enthalten ist und selbst beschafft werden muss.



Dieses Symbol bedeutet, dass Sie die mitgelieferte Schrauben verwenden müssen. Art und Anzahl der Schrauben sind unter der Abbildung angegeben.

## Witterungseinflüsse:

Dieses Produkt ist für die Verwendung im Freien bestimmt und darf nass werden.

## Benötigtes Werkzeug:

- Cuttermesser oder Schere
- Bohrer Ø 5 mm
- Lochsäge Ø 82mm
- Akku-Bohrmaschine/Schrauber
- Eisensäge
- Kittpistole mit Kitt
- Reinigungszubehör und Reinigungsmittel
- Bleistift
- Kunststoff-Montagehammer
- Befestigungsmittel
- Baustützen
- Schaufel
- Wasserwaage
- Messwerkzeuge (Maßband oder Zollstock)
- Aufstiegshilfen (Trittleiter oder Rollgerüst)

## Schutzmaßnahmen und Sicherheitsanweisungen:

### Warnung!

- Wenn Ihre MODERN LINE über eine Beleuchtung oder Beheizung verfügt, dürfen die Elektroinstallationen nur von einem anerkannten Installateur vorgenommen werden.
- Die Verantwortung für die korrekte Montage und Verwendung des Produktes liegt beim Endverbraucher. Eine unrichtige Montage oder Nutzung kann zu Beschädigungen oder Defekten am Produkt führen. Bei einer Beschädigung des Produktes oder der elektrischen Komponenten durch unrichtige Montage oder Nutzung erlischt die Garantie.
- Halten Sie sich bei der Montage und Nutzung des Produktes an die örtlichen Gesetze und Vorschriften.

### Achtung!

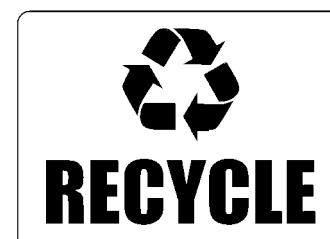
- Nicht im Lieferumfang enthaltene Befestigungsmaterialien müssen Sie selbst beschaffen, da die Befestigung je nach Situation unterschiedlich ist und vom Untergrund oder der Baukonstruktion abhängt, an der die Befestigung angebracht werden soll. Erkundigen Sie sich immer in einem Baufachhandel, welche Befestigungsmittel in Ihrer Situation verwendet werden sollten, und verwenden Sie nur Befestigungsmittel aus Edelstahl!
- Alle Schrauben müssen vorsichtig mit einem Drehmoment von 1,0 Nm angezogen werden. Achten Sie darauf, dass Sie die Schrauben mit Gefühl anziehen. Sie schrauben in Aluminium, einem weichen Material, in dem Schrauben schnell durchdrehen können.
- Kontrollieren Sie beim Auspacken, ob alle Teile in der Verpackung sind, und prüfen Sie alle Teile auf eventuelle Beschädigungen.
- Falls ein Teil fehlt oder beschädigt ist: Setzen Sie sich mit Ihrem Lieferanten in Verbindung. Machen Sie wenn möglich Fotos von eventuell beschädigten Verpackungen und Teilen.

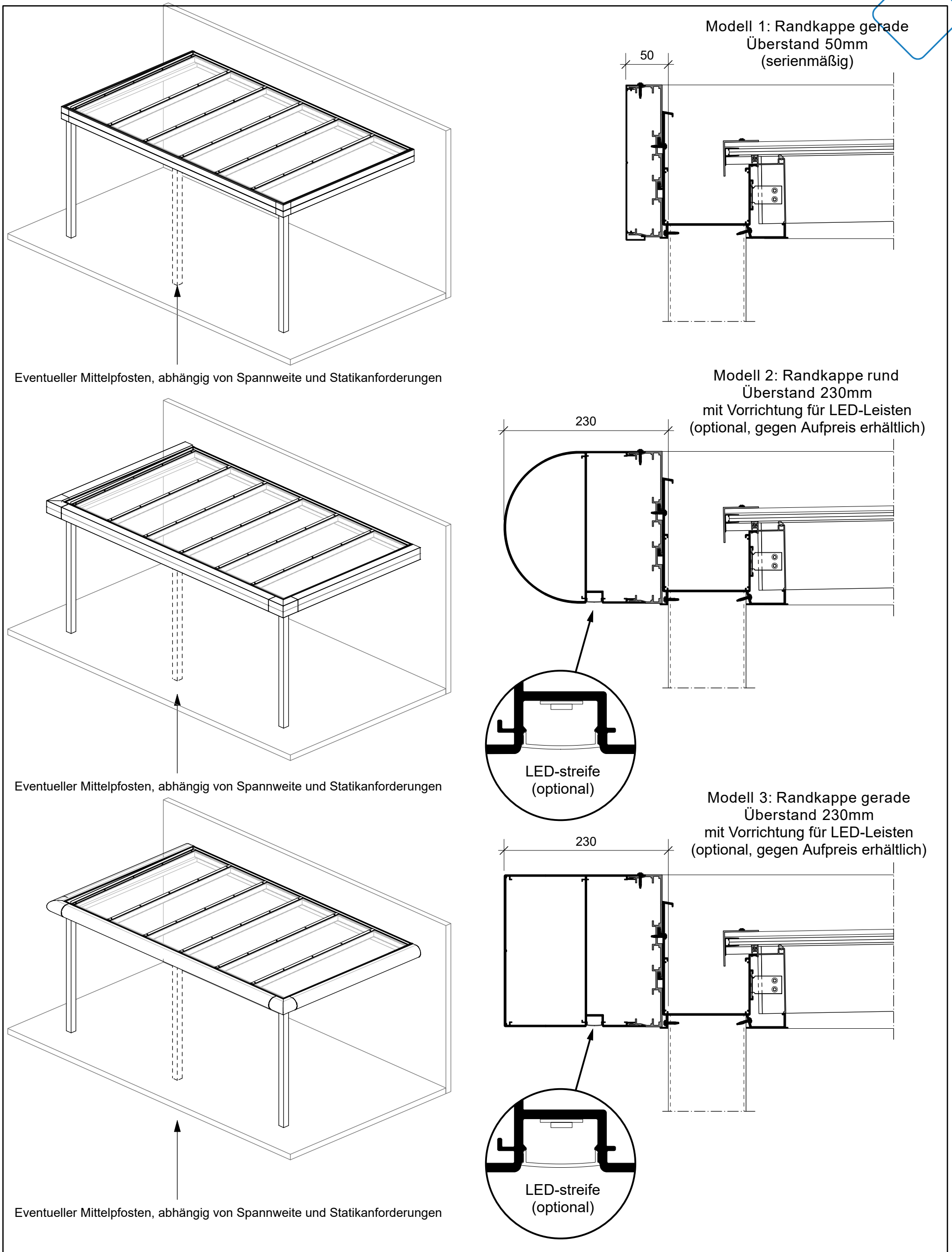
## Pflege, Umwelt und Entsorgung

- Reinigen Sie das Produkt, wenn es verschmutzt ist, mindestens aber alle sechs Monate, um eine längere Lebensdauer des Produktes zu gewährleisten.



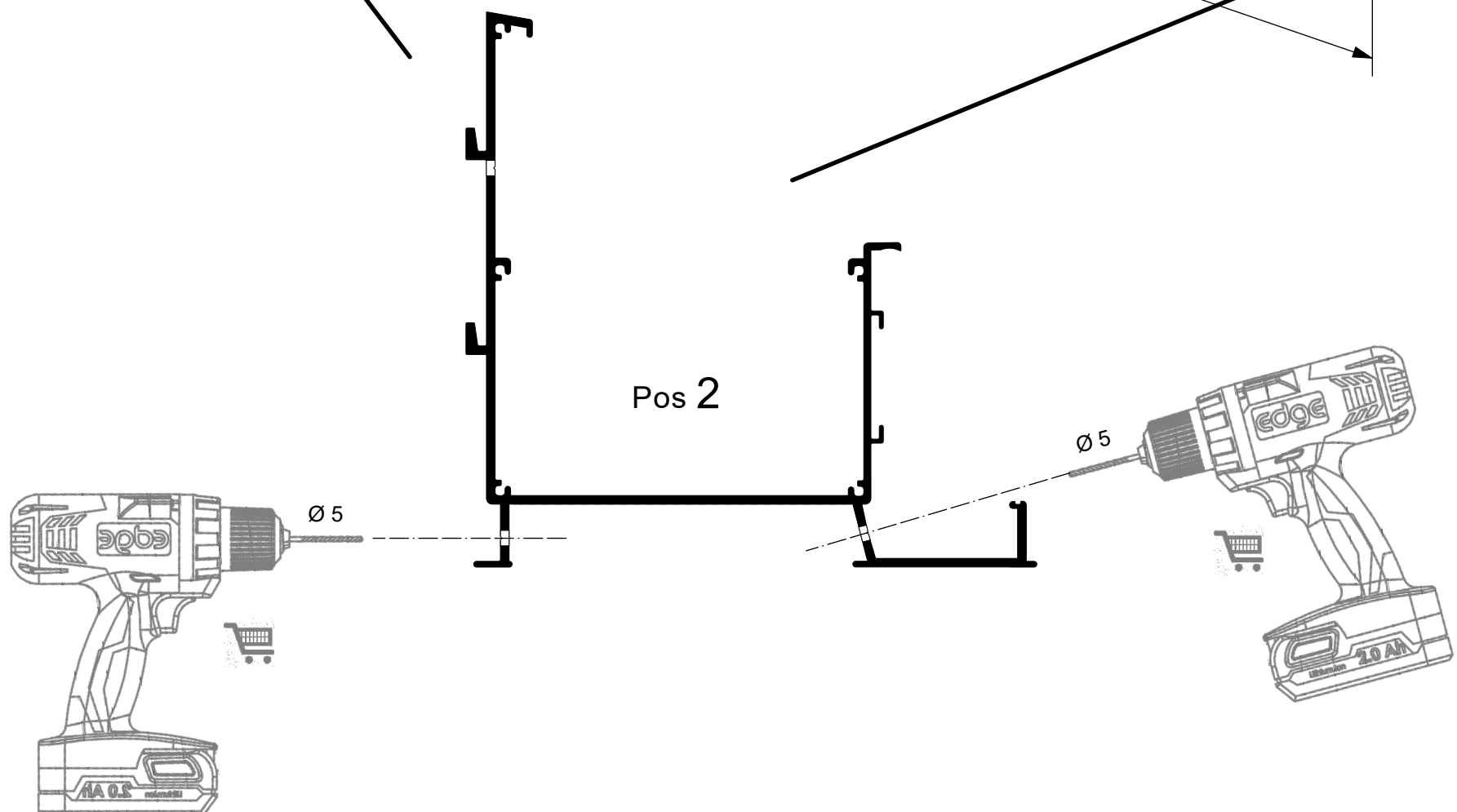
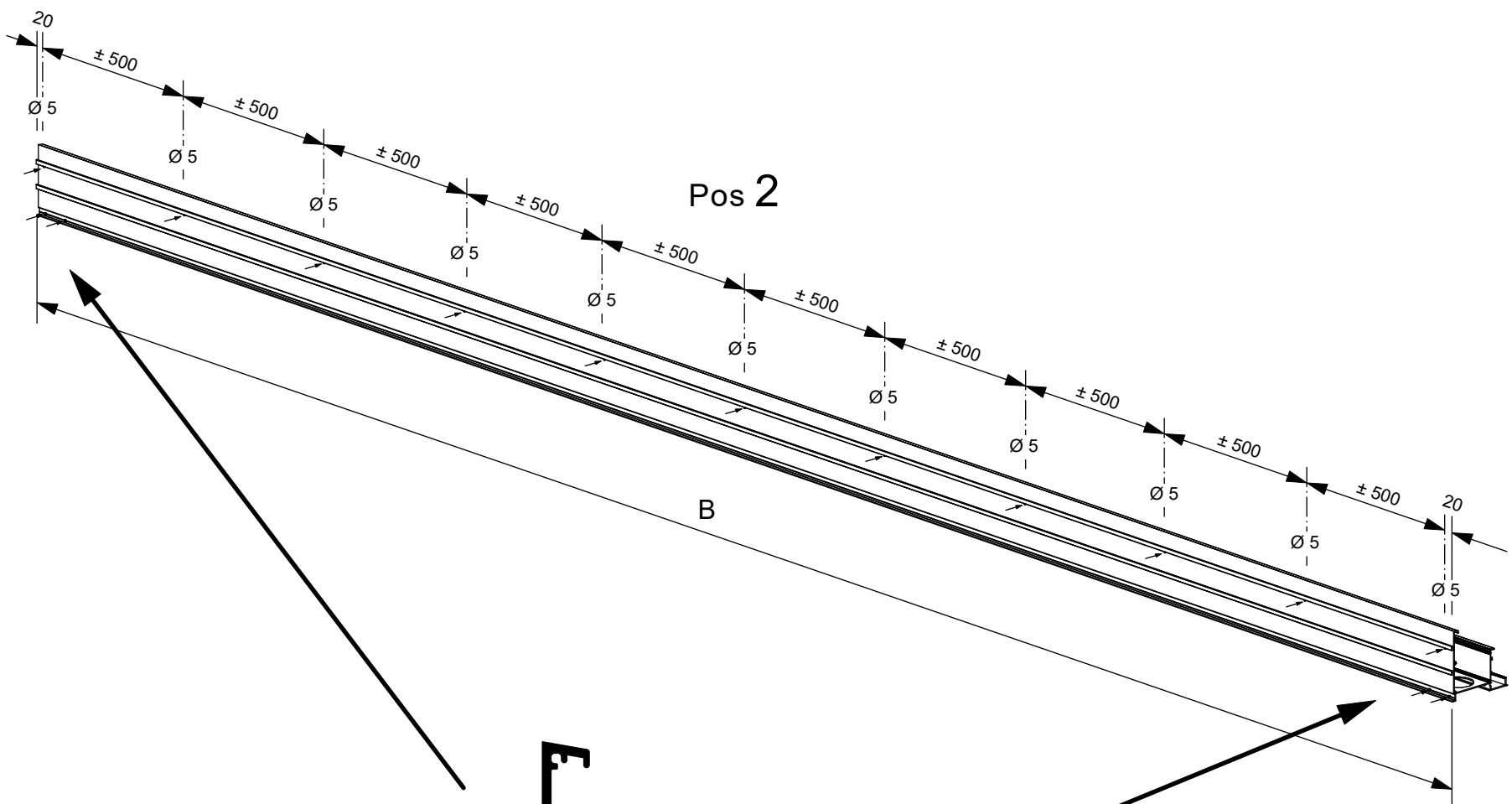
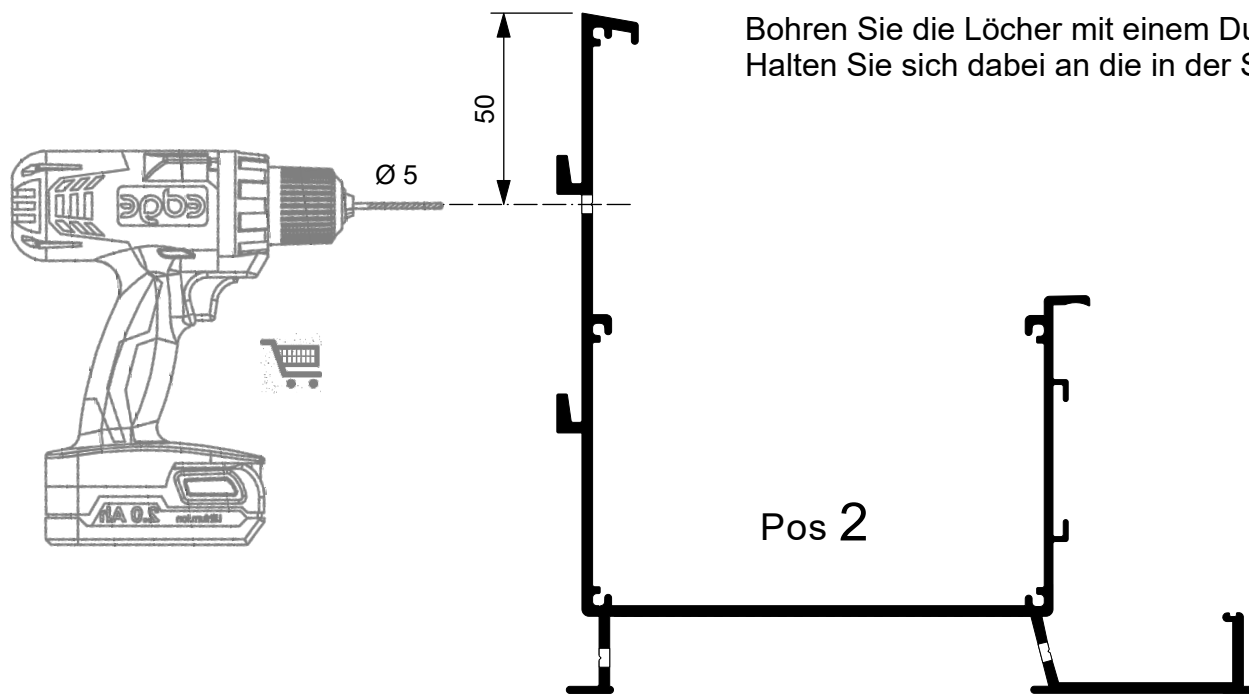
Das Symbol auf dem Material, dem Zubehör oder der Verpackung gibt an, dass dieses Produkt nicht wie Hausmüll behandelt werden darf. Entsorgen Sie das Produkt innerhalb der EU und in anderen Europäischen Ländern, die über entsprechende Einrichtungen verfügen, über eine Recyclingsammelstelle für ausgediente Elektrogeräte. Durch eine ordnungsgemäße Entsorgung des Gerätes helfen Sie mit, Gefährdungen der Umwelt und Gesundheit der Bevölkerung zu vermeiden, die von einer nicht ordnungsgemäßen Entsorgung des Gerätes ausgehen. Das Recycling von Materialien trägt zum Erhalt der Natur bei. Entsorgen Sie Ihre Elektrogeräte deshalb nicht über den Hausmüll.

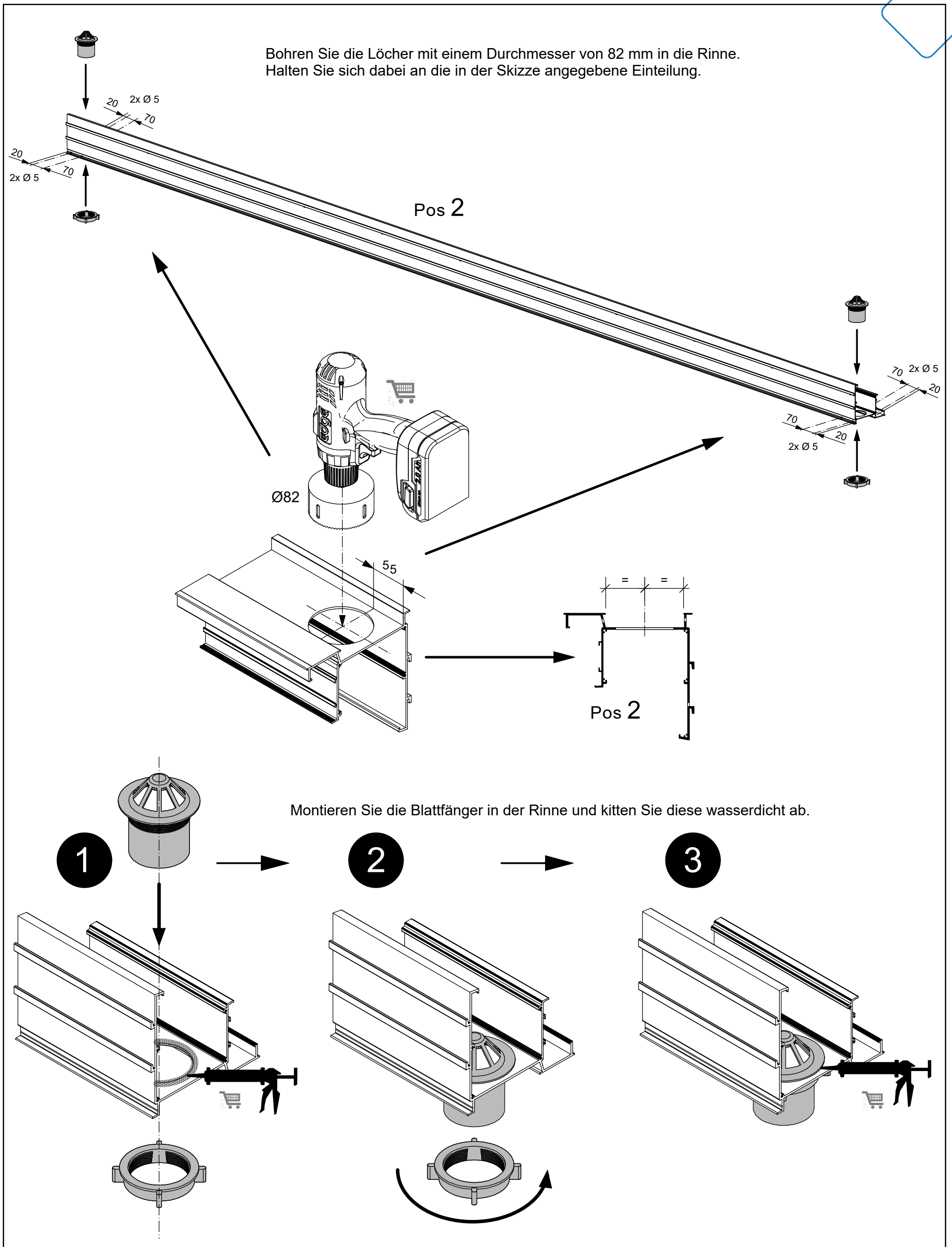




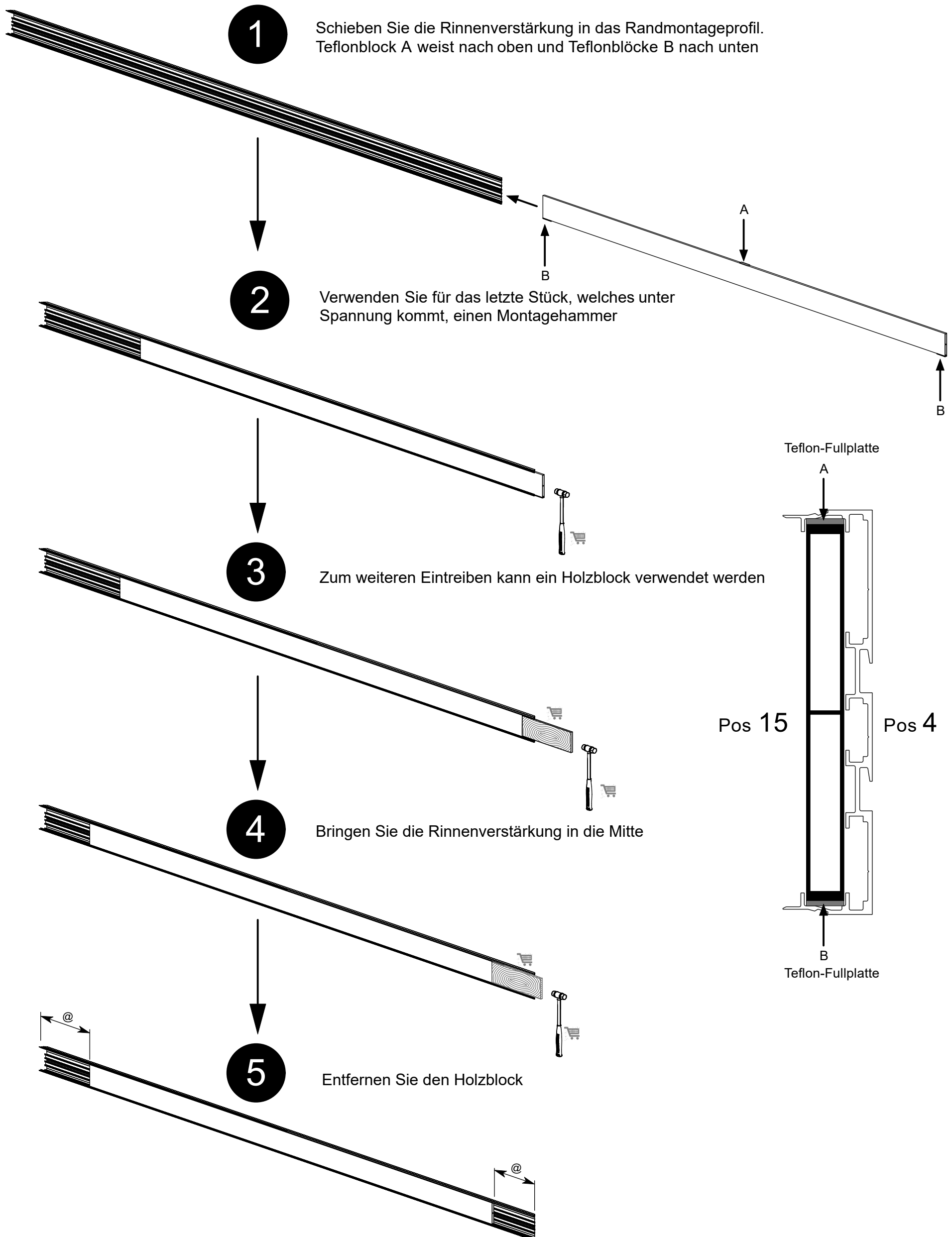
Pos 1 Wandprofil		1x	Pos 12 Klickleiste		variabel
Pos 2 Rinne		1x	Pos 13 L.40x20x2		2x
Pos 3 Pfosten		2x - (3x)	Pos 14 Kondensprofil		variabel
Pos 4 Randkappe Montageprofil		1x	Optionele profielen		
Pos 5		2x	Pos 15 Rinnenverstärkung		1x
Pos 6 Träger		variabel	Pos 16 Abschlussprofil		1x - (2x)
	Serienmäßig				
			Optional		Verstärkter Träger
Pos 7 Verbreiterungsprofil		2x			
Pos 8 Abdecker		variabel			
Pos 9 Glasleiste für Wandprofil		1x			
	Serienmäßig		Optional		
Pos 10 Randkappe		1x	Optional		
Pos 11	Modell 1	2x	Optional		Modell 3

Bohren Sie die Löcher mit einem Durchmesser von 5mm in die Rinne.  
Halten Sie sich dabei an die in der Skizze angegebene Einteilung.

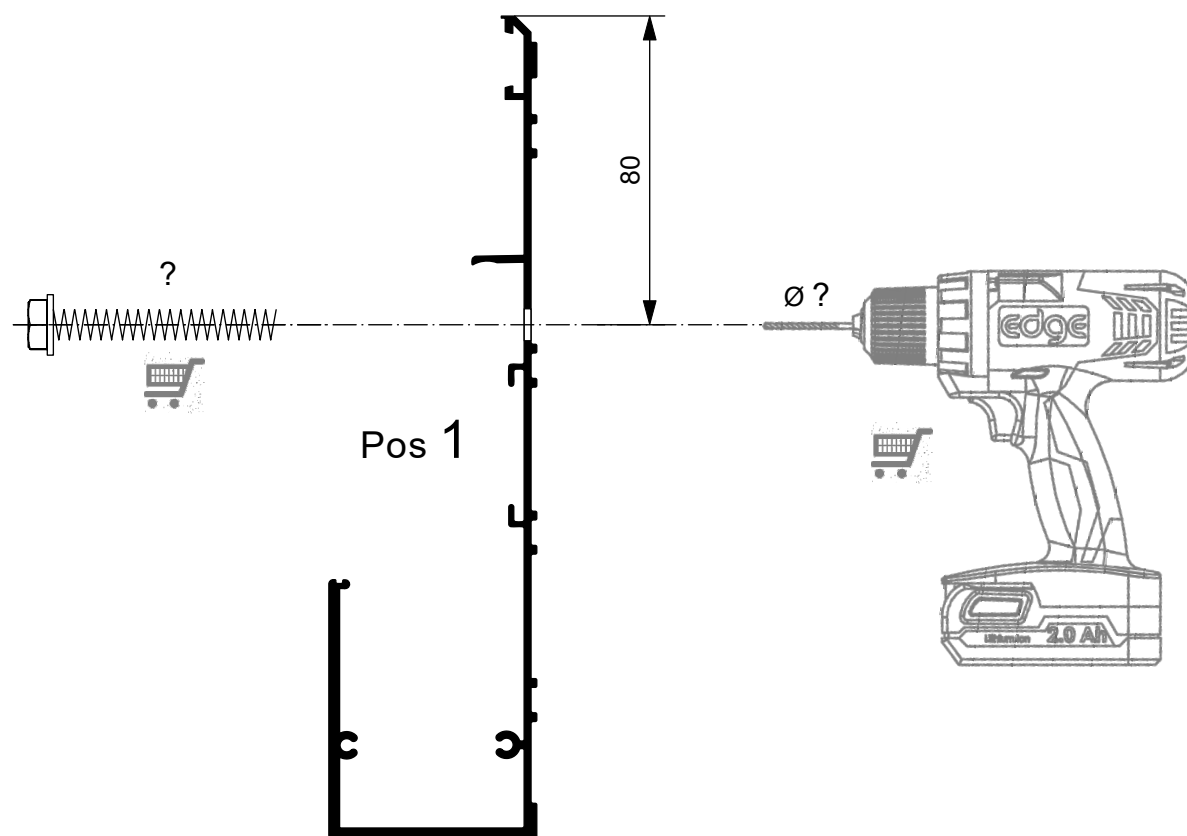
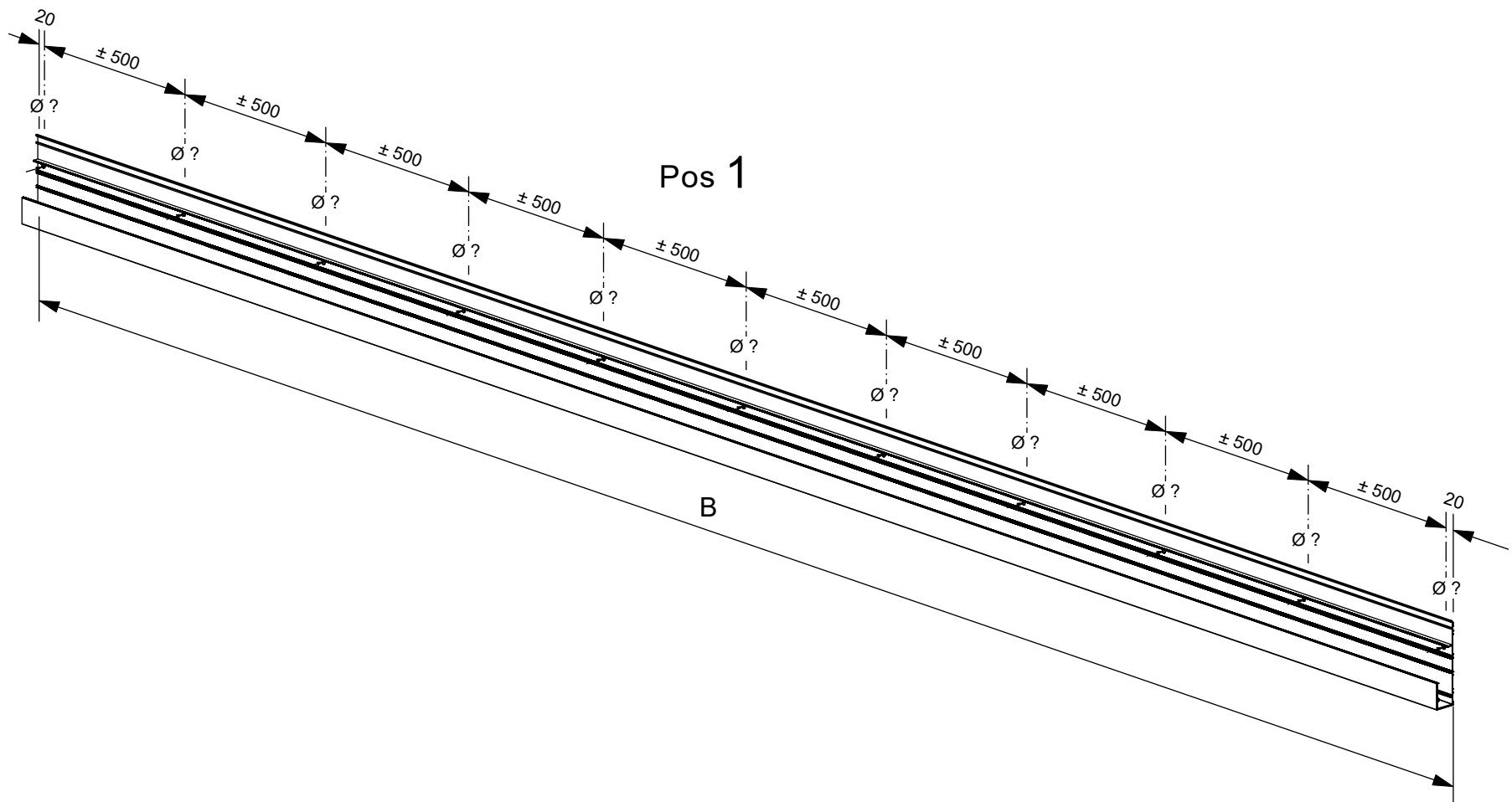




Rinnenverstärkung ist optional, abhängig von den Abmessungen und Statikanforderungen



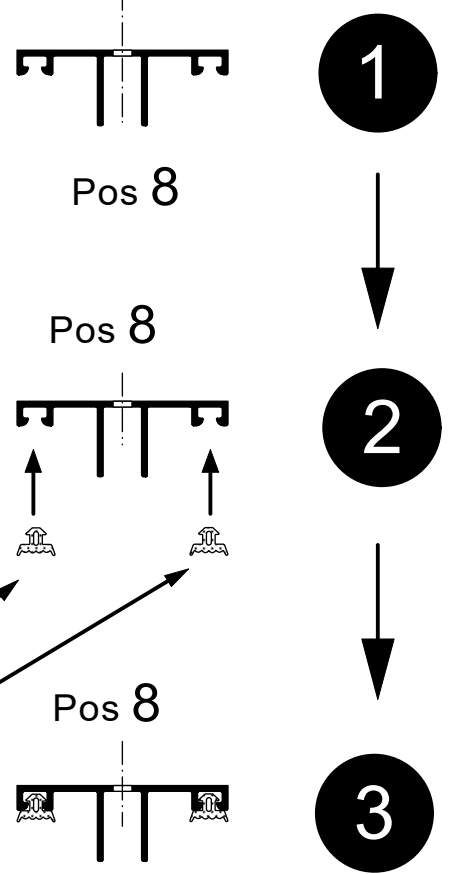
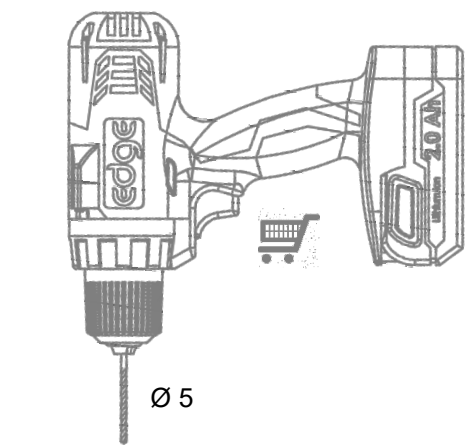
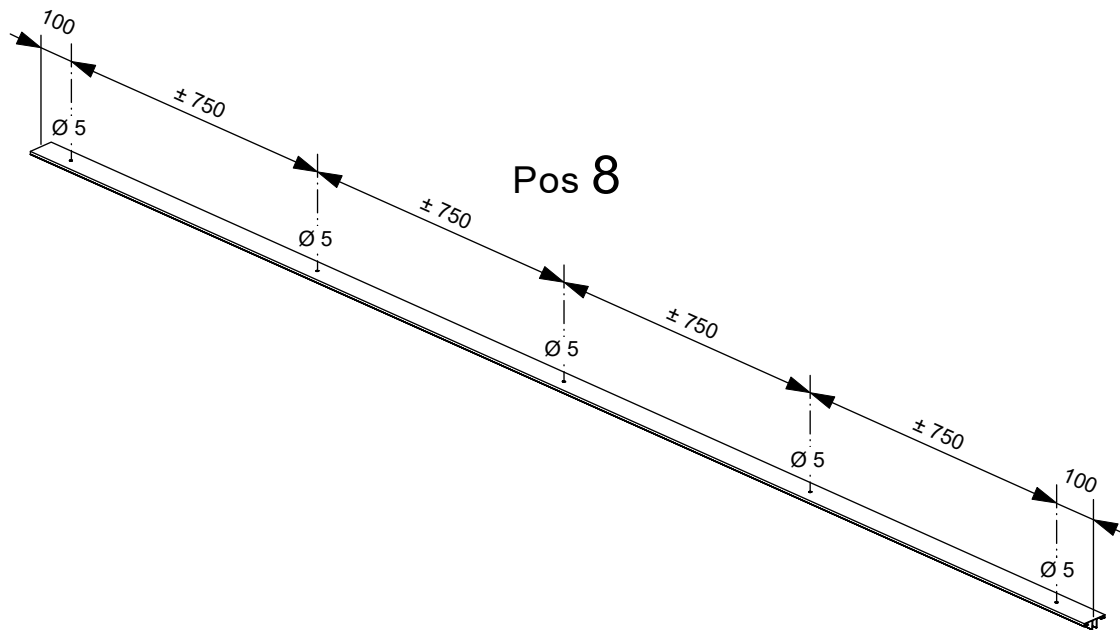
Bohren Sie die Löcher ? in das Wandprofil.  
Halten Sie sich dabei an die in der Skizze angegebene Einteilung.



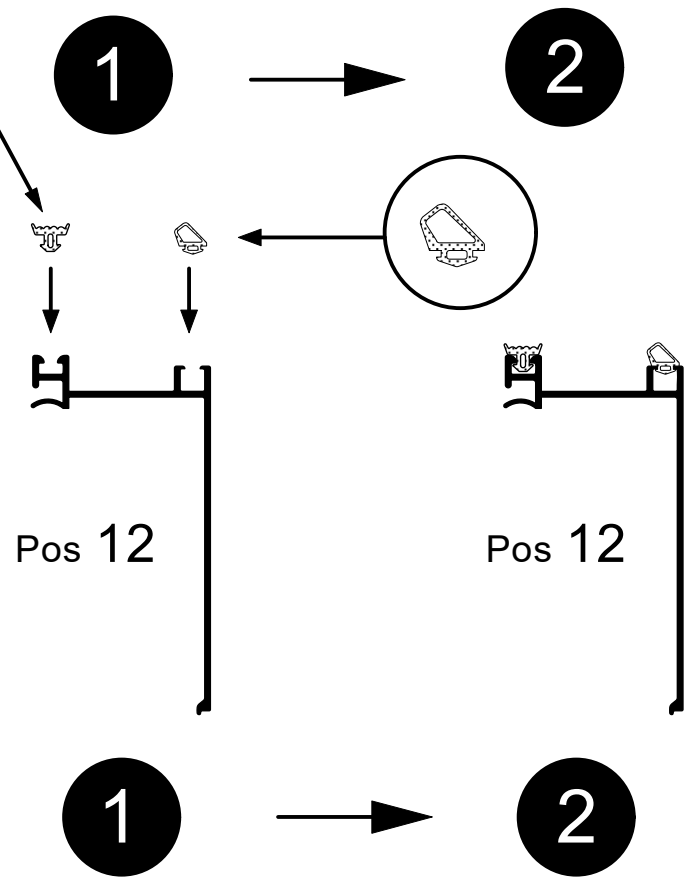
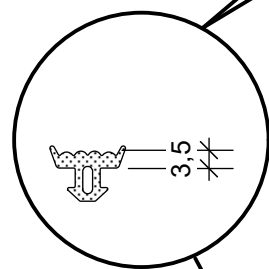
Befestigungsmaterialien für Montage an bauliche Anschlüsse werden nicht standardmäßig mitgeliefert und diese müssen Sie selbst beschaffen, da die Befestigung je nach Situation unterschiedlich ist und vom Untergrund oder der Baukonstruktion abhängt, an der die Befestigung angebracht werden soll. Erkundigen Sie sich immer in einem Baufachhandel, welche Befestigungsmittel in Ihrer Situation verwendet werden sollten, und verwenden Sie nur Befestigungsmittel aus Edelstahl!



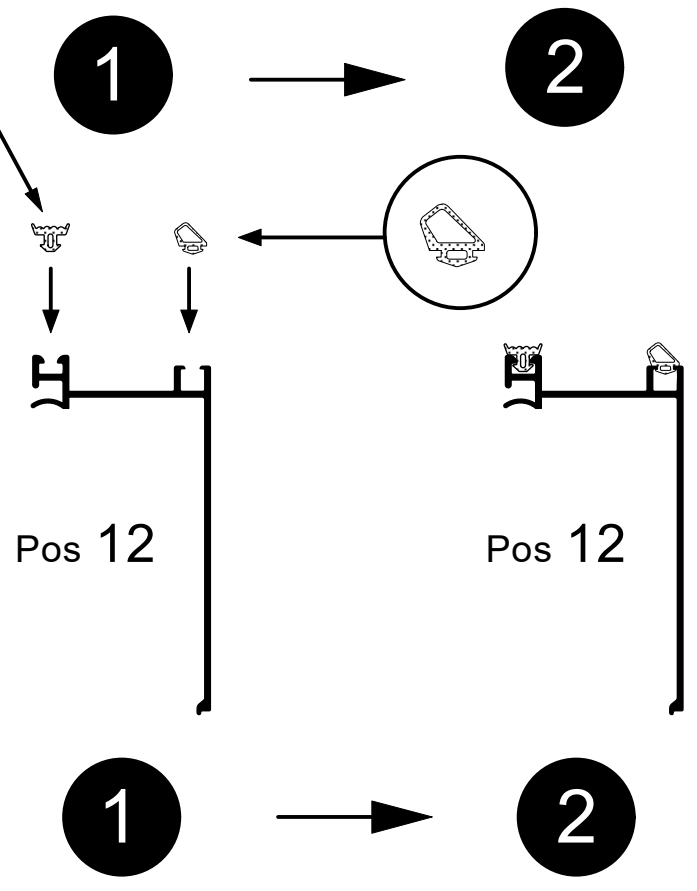
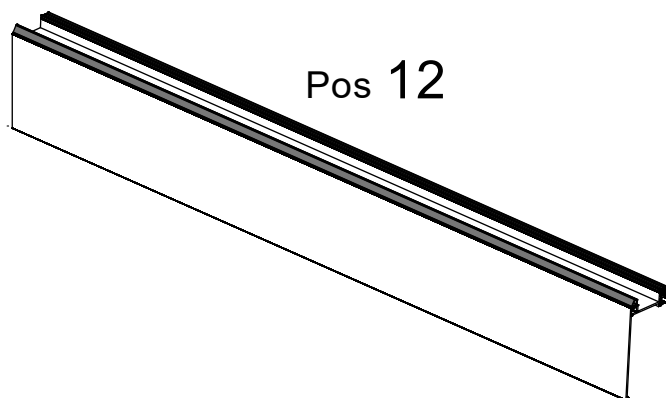
Bohren Sie die Löcher mit einem Durchmesser von 5mm in die Abdecker.  
Halten Sie sich dabei an die in der Skizze angegebene Einteilung.



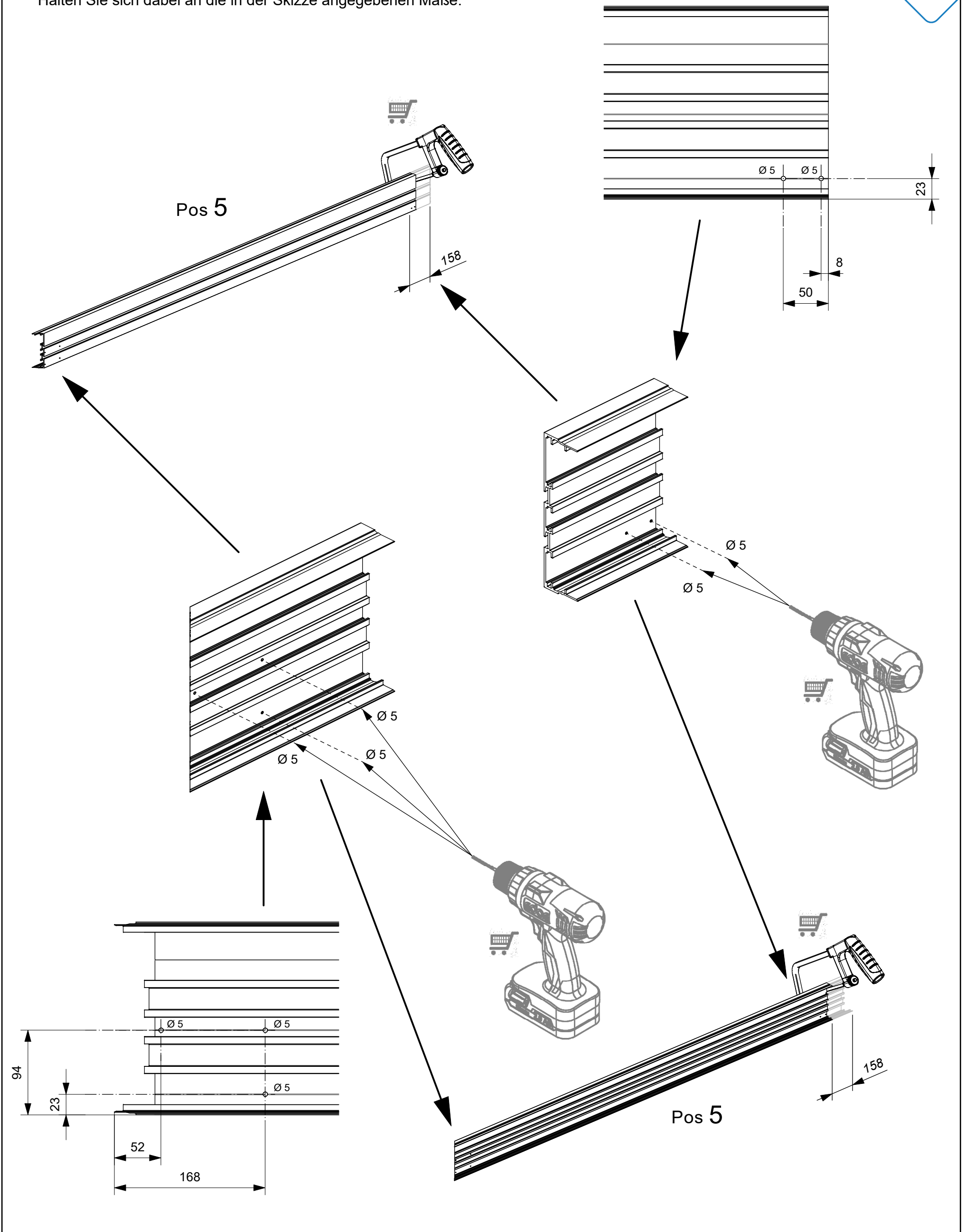
Bringen Sie die Gummis in den Abdeckern an.  
(Achten Sie darauf, dass die Gummis ohne Spannung in den Abdeckern  
angebracht sind und schneiden Sie die Gummis ca.1cm länger ab, da  
sich diese bei Temperaturschwankungen zusammenziehen)

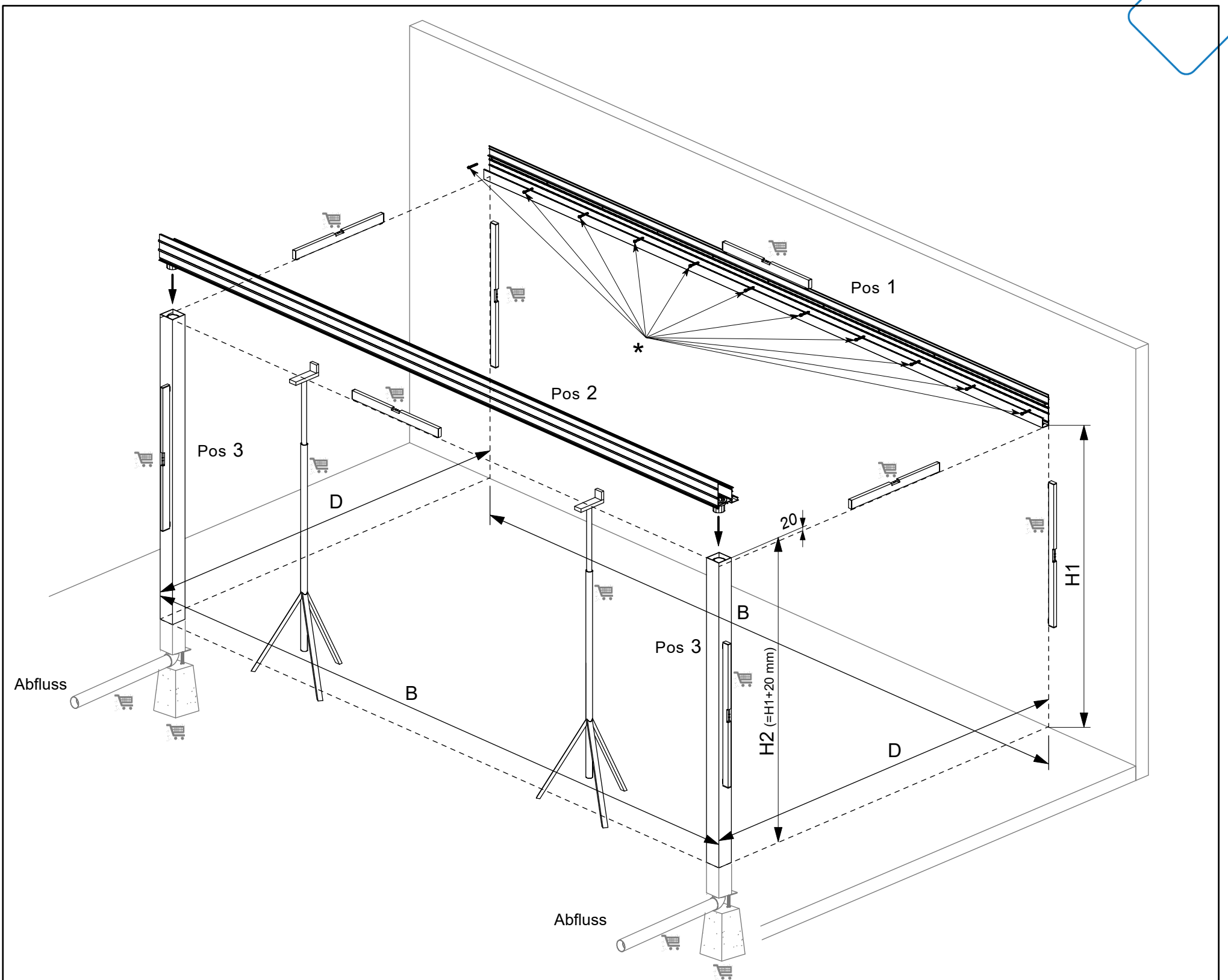


Bringen Sie die Gummis in den Klickleisten an.



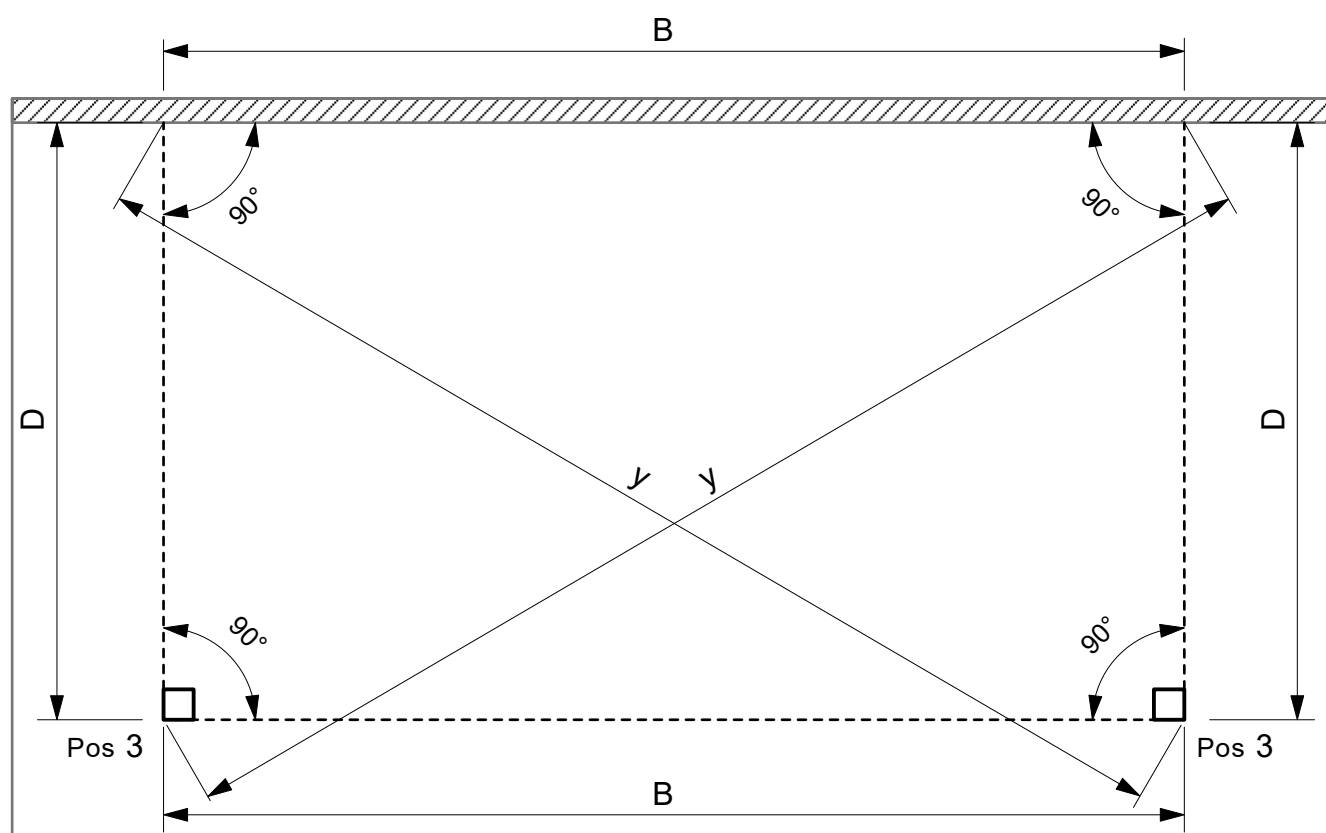
Bohren Sie die Löcher mit einem Durchmesser von 5mm in die Randmontageprofile.  
Halten Sie sich dabei an die in der Skizze angegebenen Maße.





Informieren Sie sich in unserer speziellen Anleitung oder bei Ihrem Fachhändler über die verschiedenen Möglichkeiten für Fundamente!

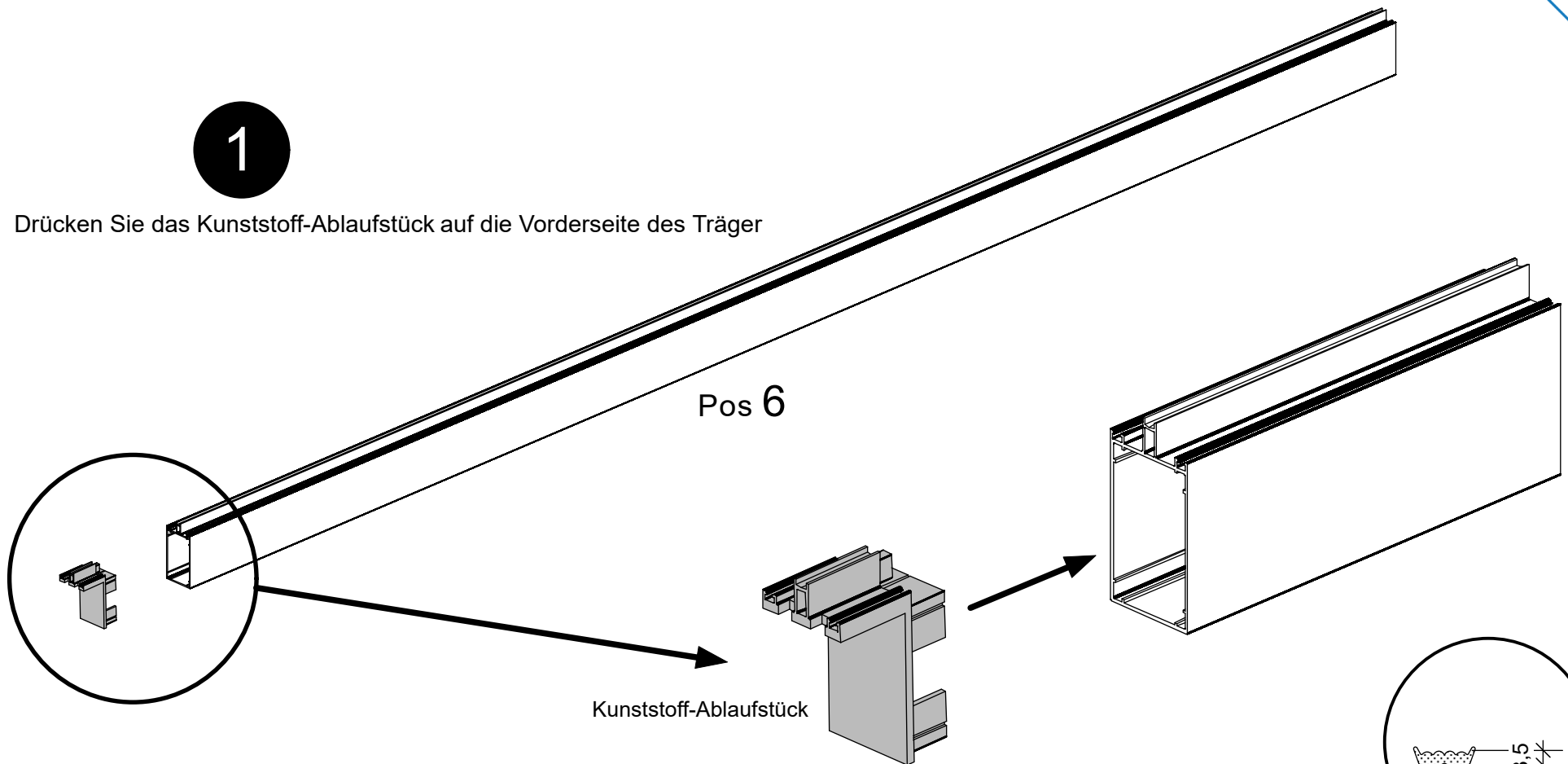
Plan zum Skizzieren der richtigen Absteckungsmaße und Kontrolle der Rechtwinkligkeit



Wenn Sie Einbauspots in den Trägern montieren wollen, lesen Sie erst die Anleitung auf Seite 32 bis Seite 34!

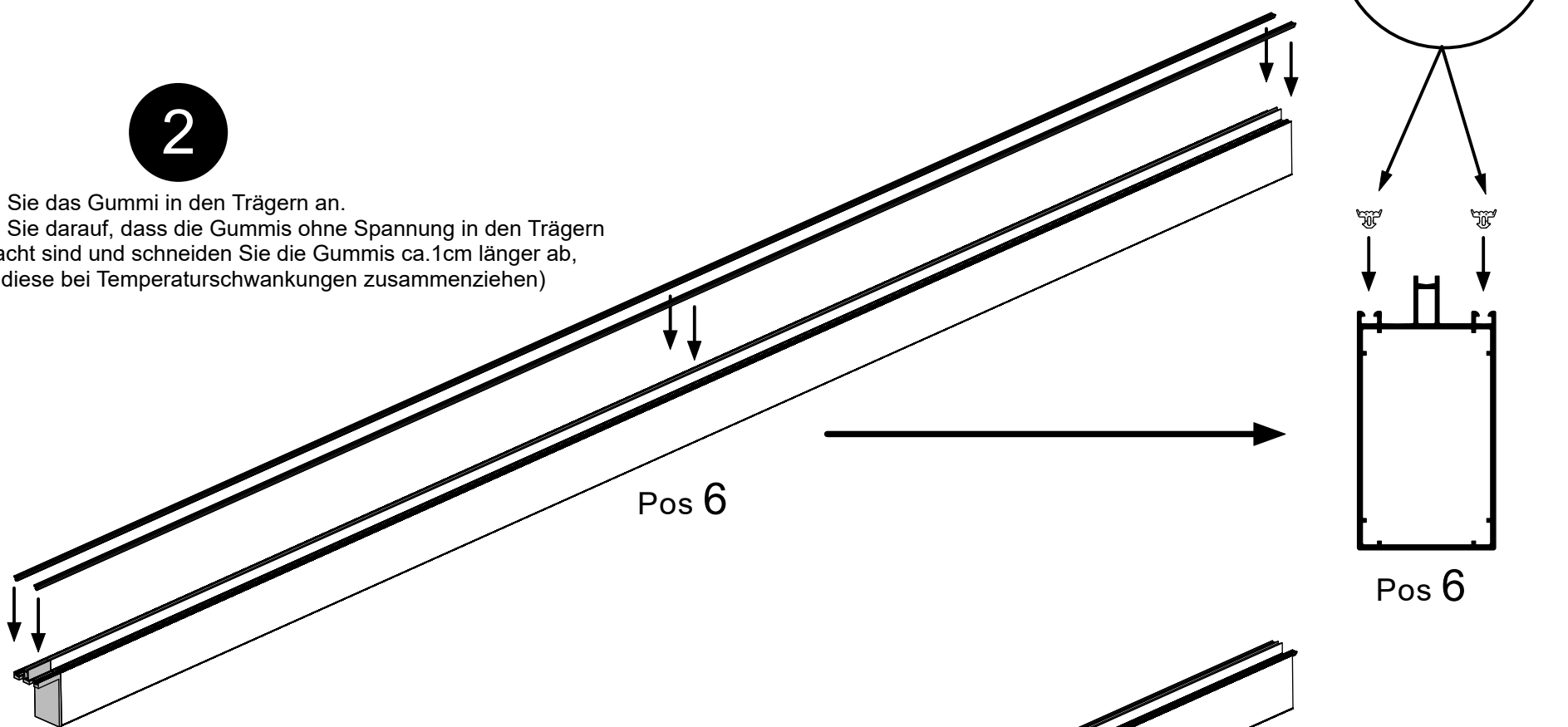
**1**

Drücken Sie das Kunststoff-Ablaufstück auf die Vorderseite des Trägers

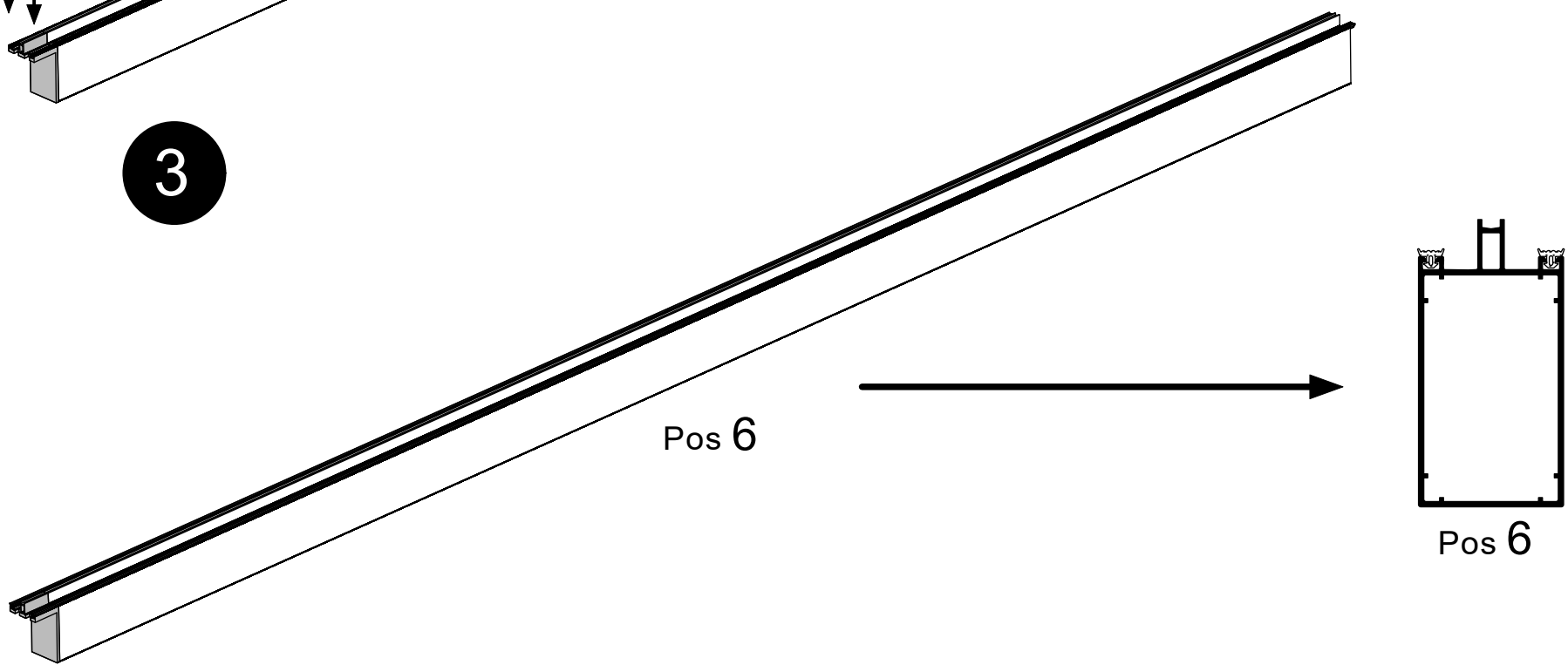


**2**

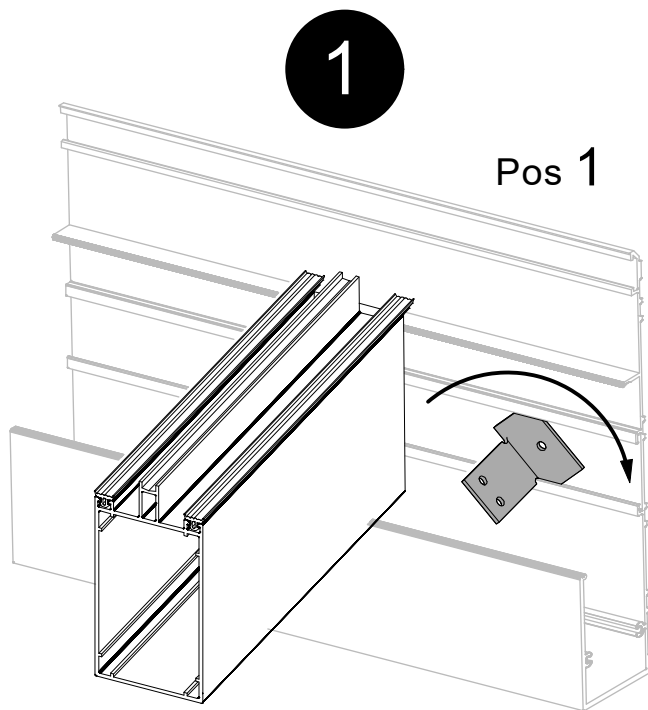
Bringen Sie das Gummi in den Trägern an.  
(Achten Sie darauf, dass die Gummis ohne Spannung in den Trägern angebracht sind und schneiden Sie die Gummis ca. 1cm länger ab, da sich diese bei Temperaturschwankungen zusammenziehen)



**3**



Wenn Sie Einbauspots in den Trägern montieren wollen, lesen Sie erst die Anleitung auf Seite 32 bis Seite 34!

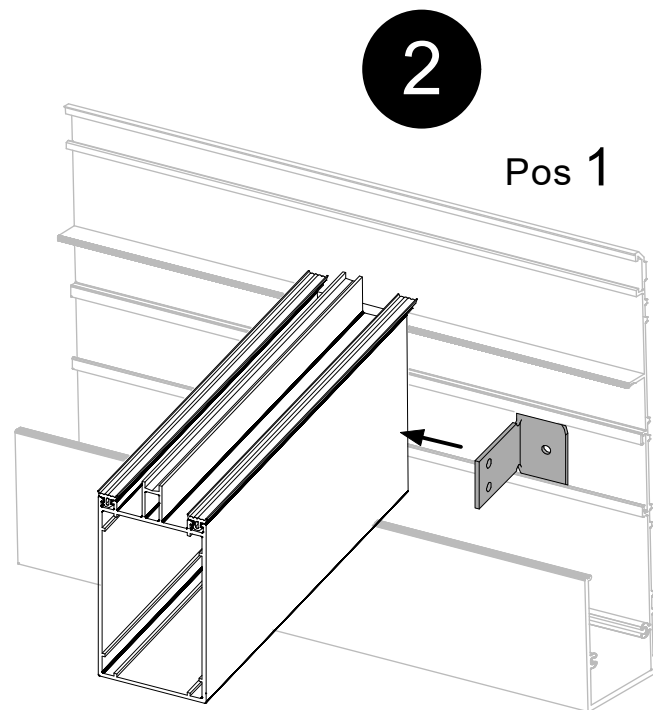


1

Pos 1

Pos 6

Drehen Sie den Edelstahl-Montagebügel in das Wandprofil

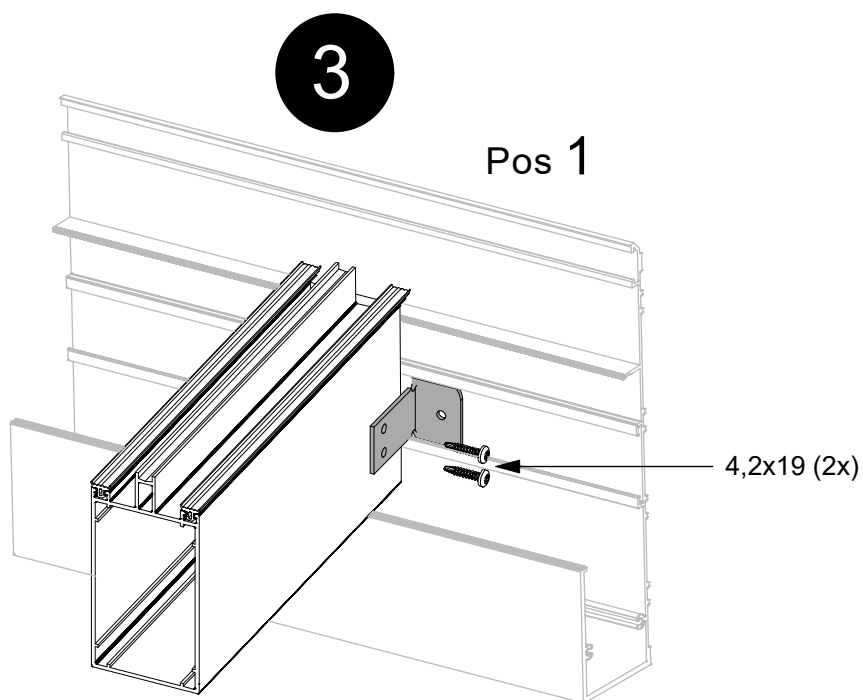


2

Pos 1

Pos 6

Schieben Sie den Edelstahl-Montagebügel gegen den Träger



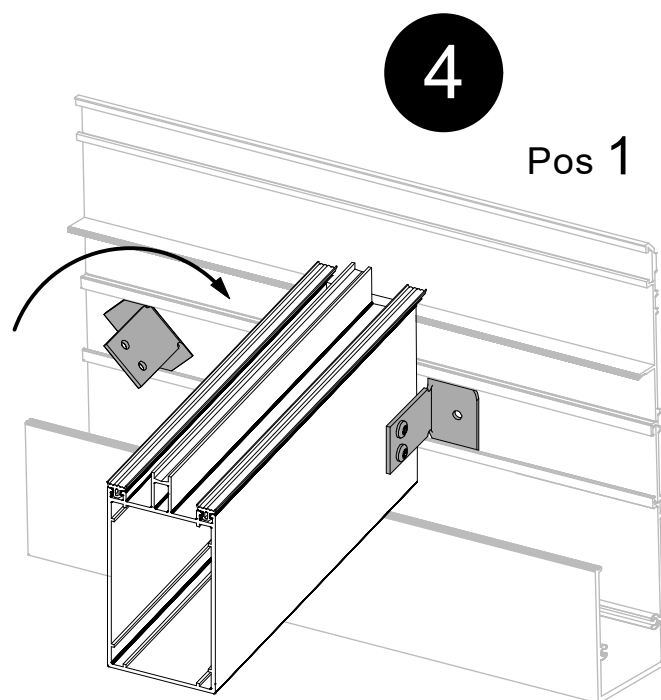
3

Pos 1

Pos 6

Befestigen Sie den Edelstahl-Montagebügel mit 2 Schrauben am Träger

4,2x19 (2x)

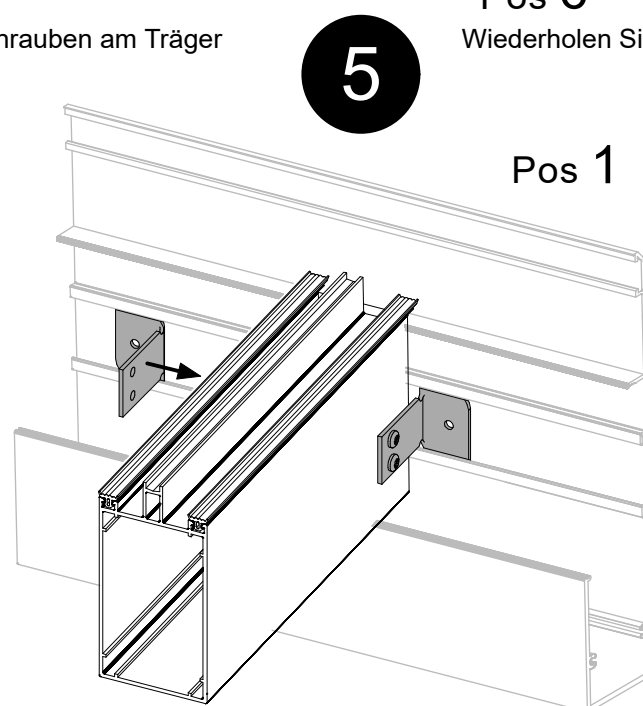


4

Pos 1

Pos 6

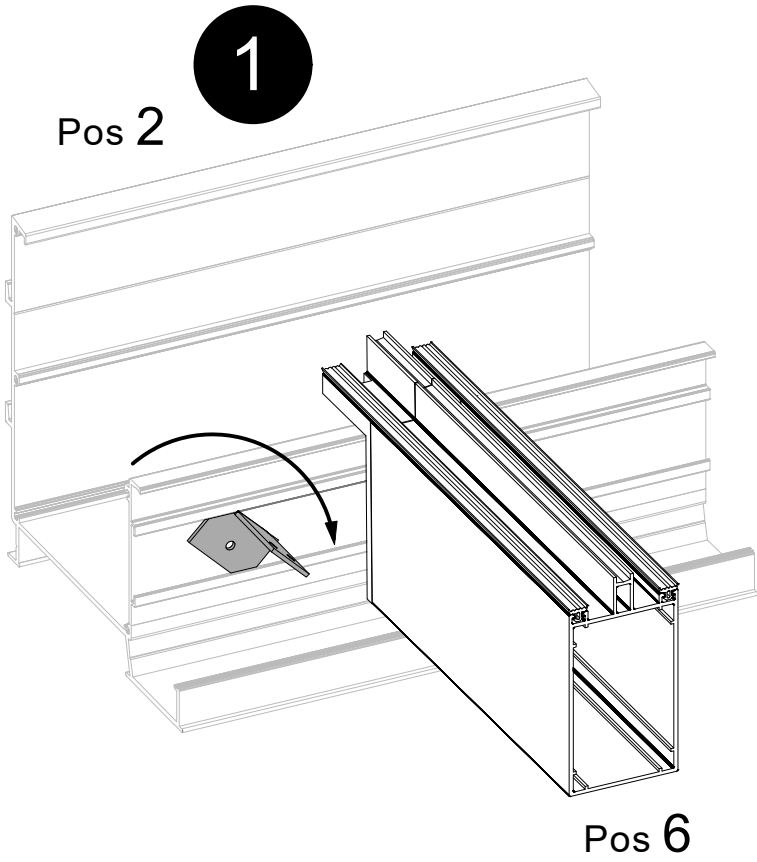
Wiederholen Sie Schritt 1 bis 3 an der anderen Seite des Trägers



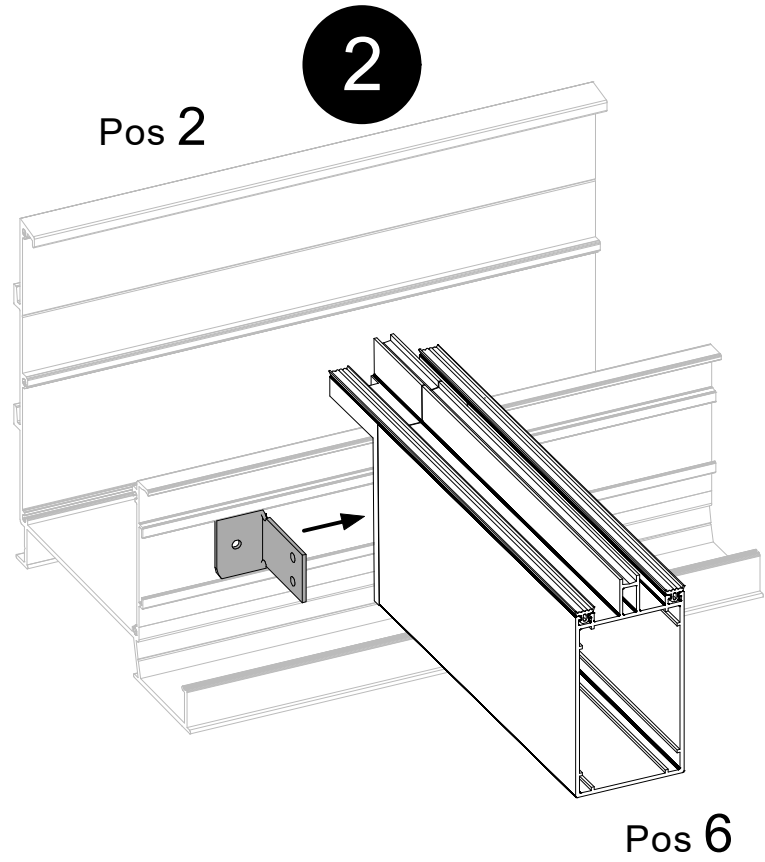
5

Pos 1

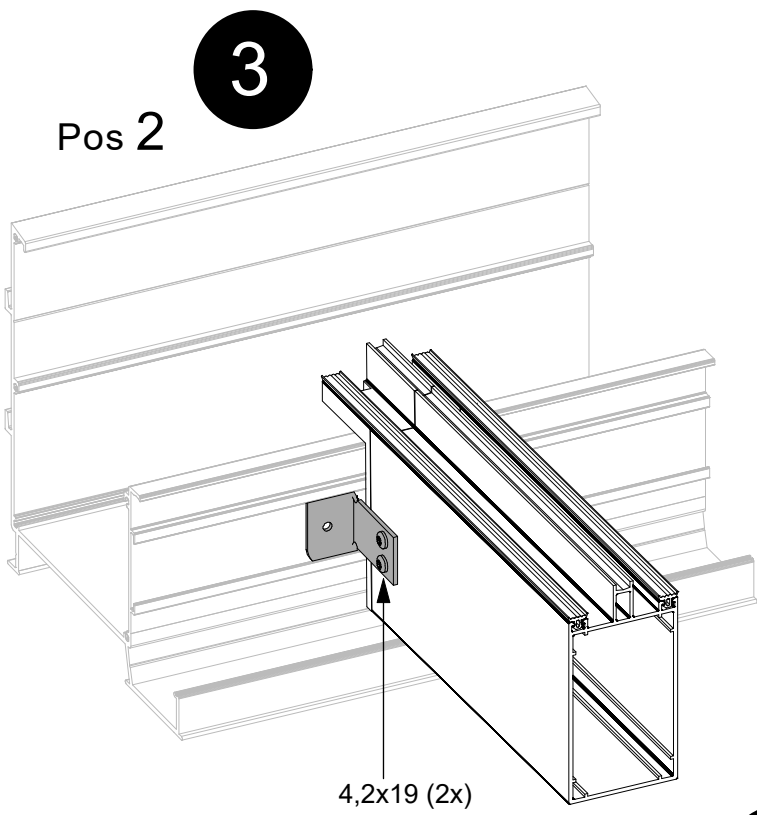
Pos 6



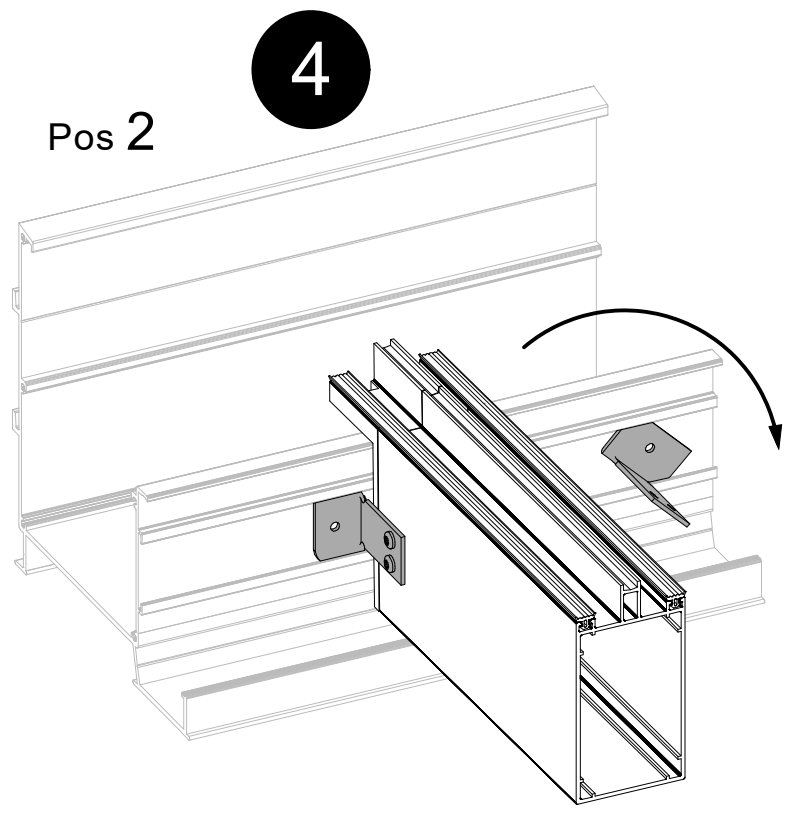
Drehen Sie den Edelstahl-Montagebügel in das Rinnenprofil



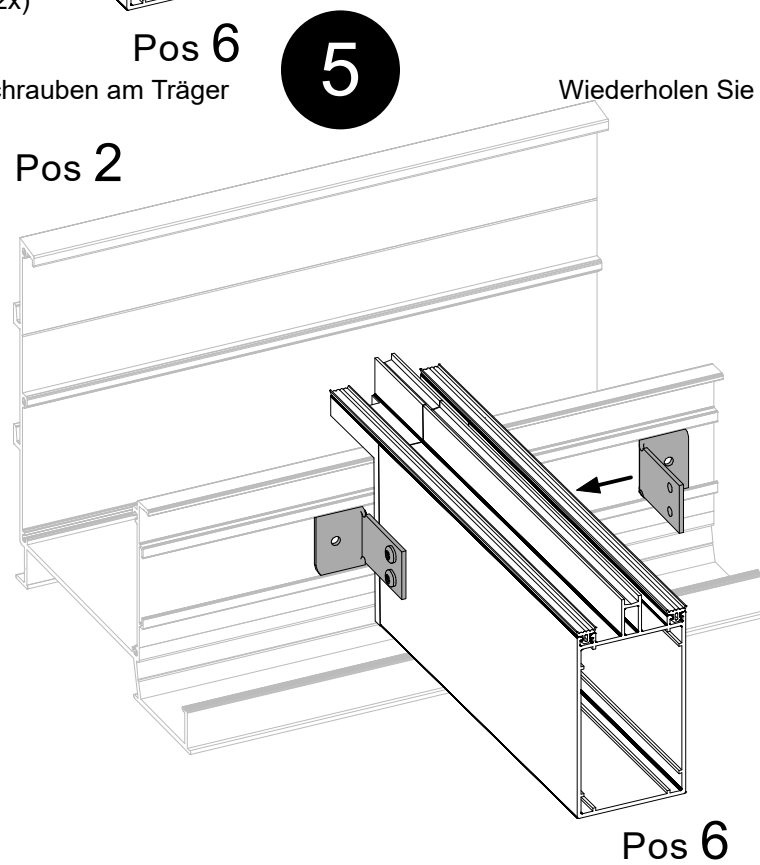
Schieben Sie den Edelstahl-Montagebügel gegen den Träger



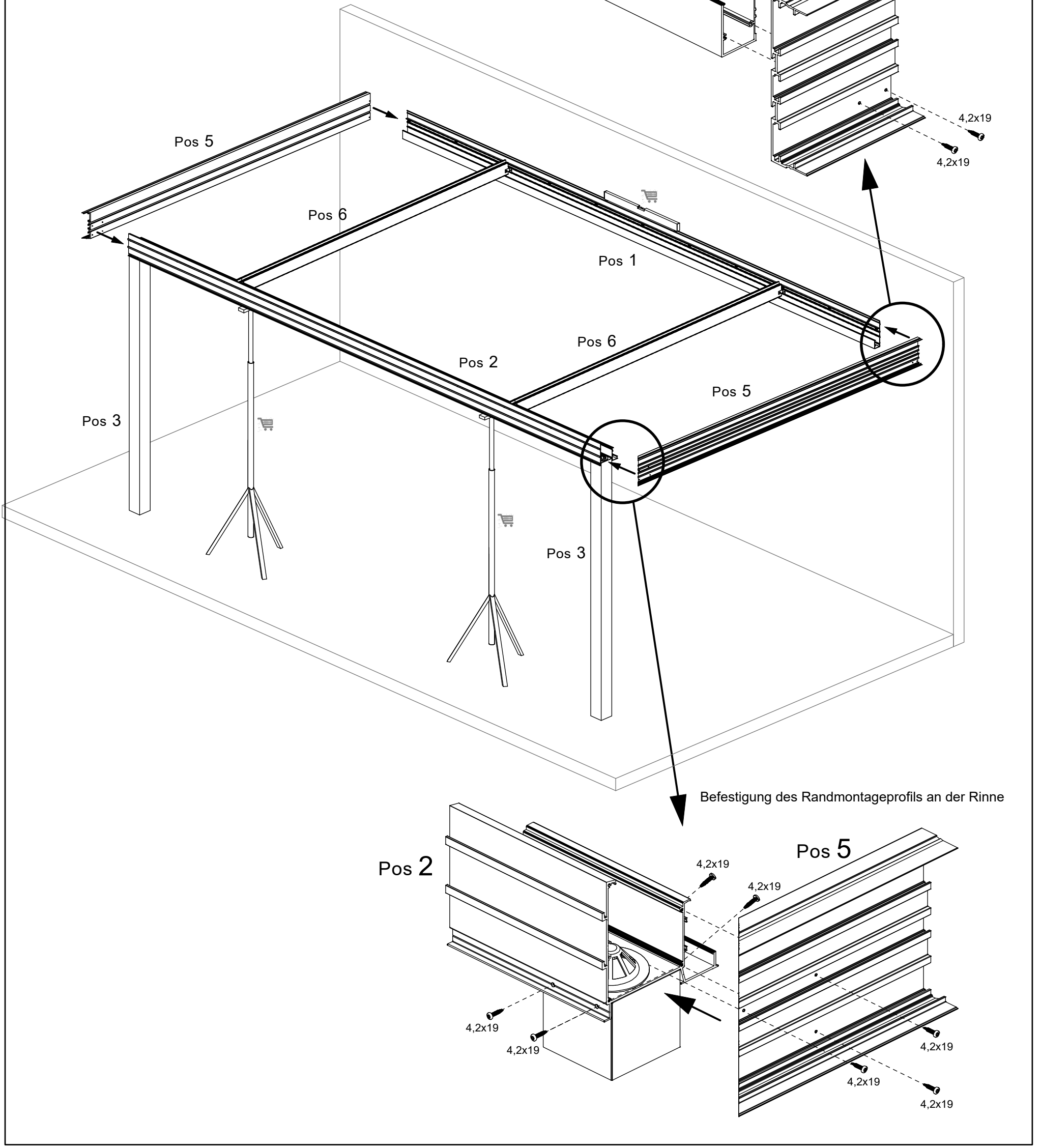
Befestigen Sie den Edelstahl-Montagebügel mit 2 Schrauben am Träger



Wiederholen Sie Schritt 1 bis 3 an der anderen Seite des Trägers

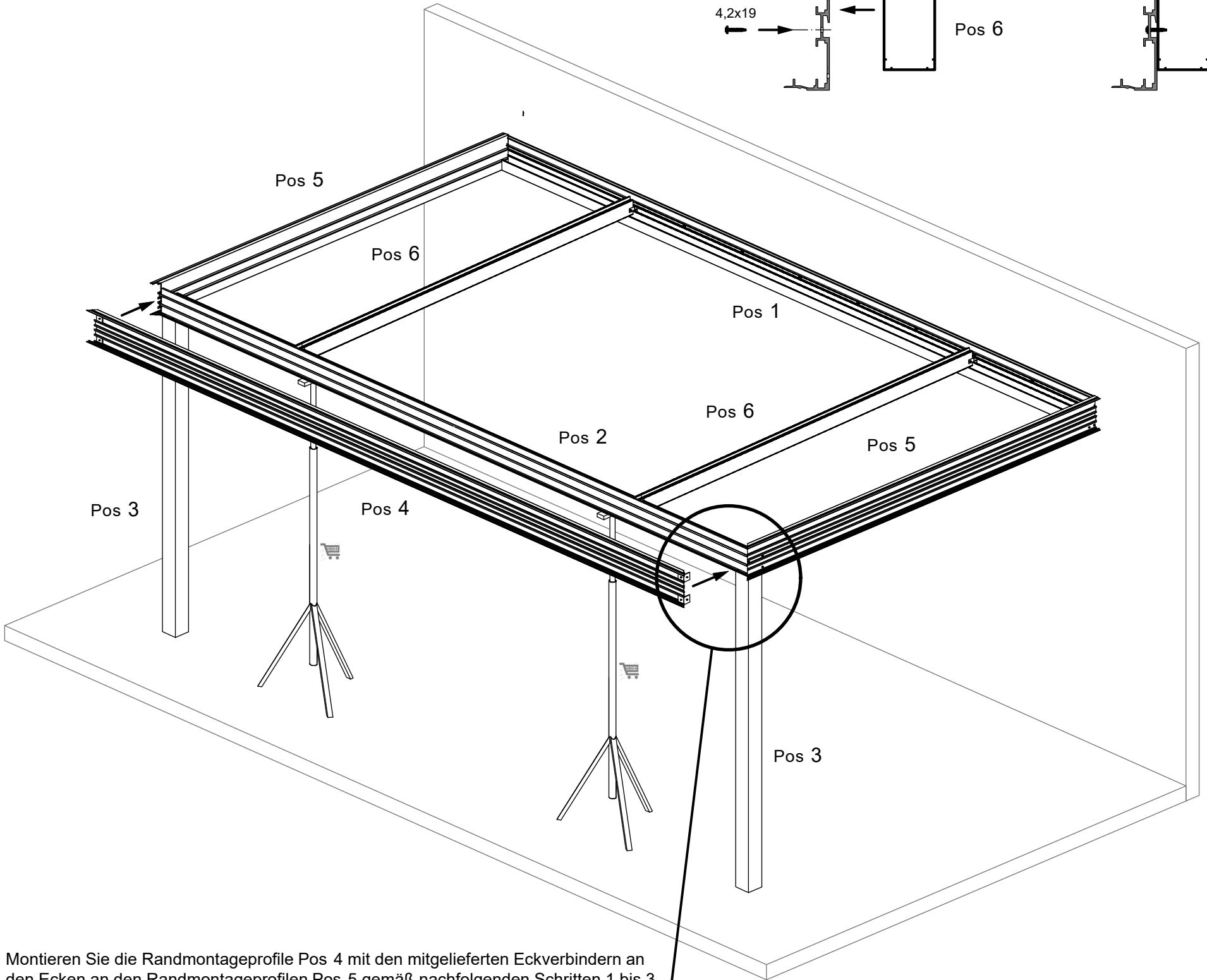
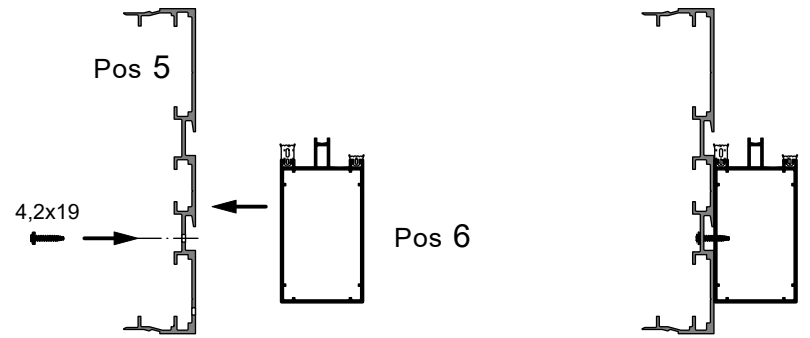


Montieren Sie 2 Träger Pos 6 ungefähr an der Stelle des ersten und des letzten Fachs am Wandprofil Pos 1 und der Rinne Pos 2  
Der richtige Abstand zwischen Wandprofil Pos 1 und Rinne Pos 2 ist hiermit festgelegt



Montieren Sie die Seitenträger Pos 6 an den Randmontageprofilen Pos 5

**1** → **2**



Montieren Sie die Randmontageprofile Pos 4 mit den mitgelieferten Eckverbindern an den Ecken an den Randmontageprofilen Pos 5 gemäß nachfolgenden Schritten 1 bis 3

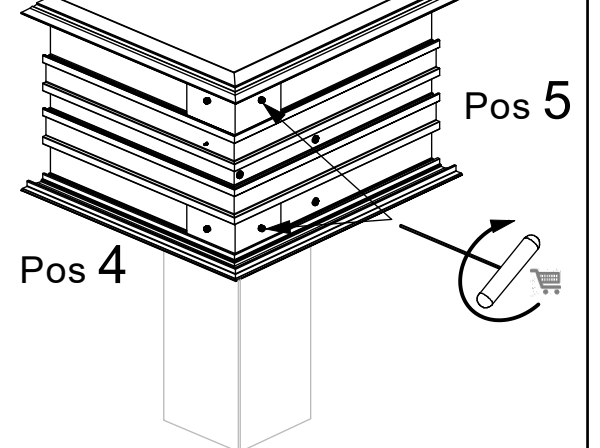
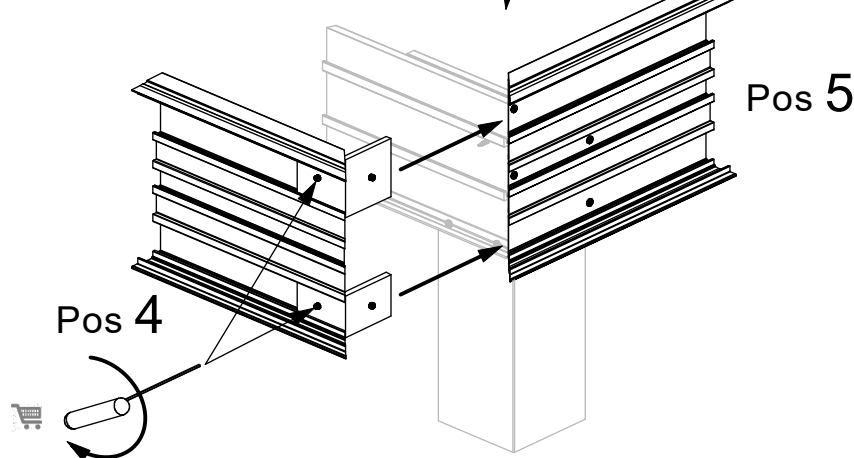
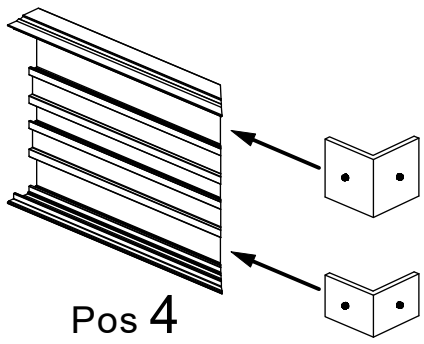
Schieben Sie die Eckverbinder in die Montageprofile

Drehen Sie die Eckverbinder mit den M6 Inbus-Einstellschrauben fest

**1**

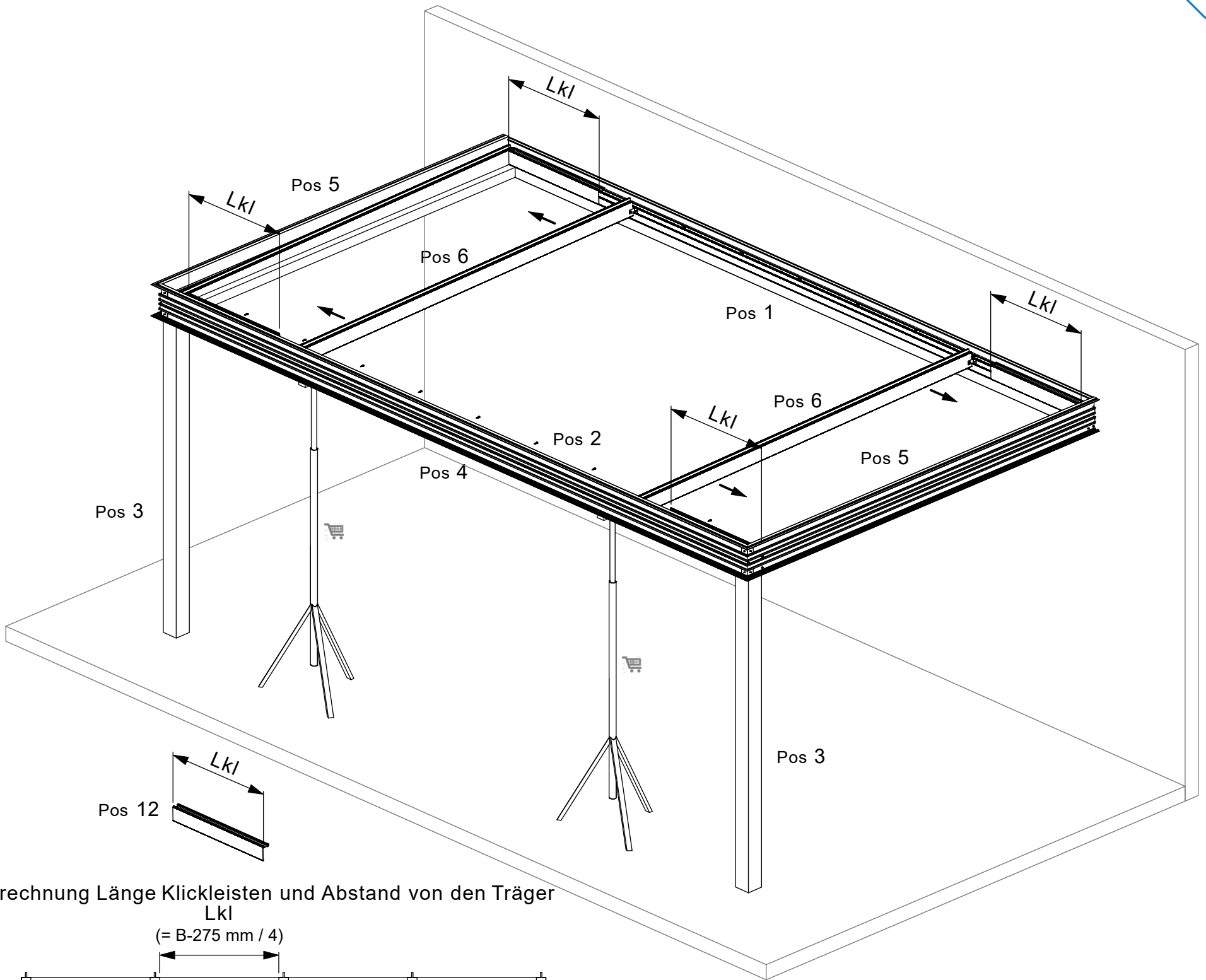
**2**

**3**

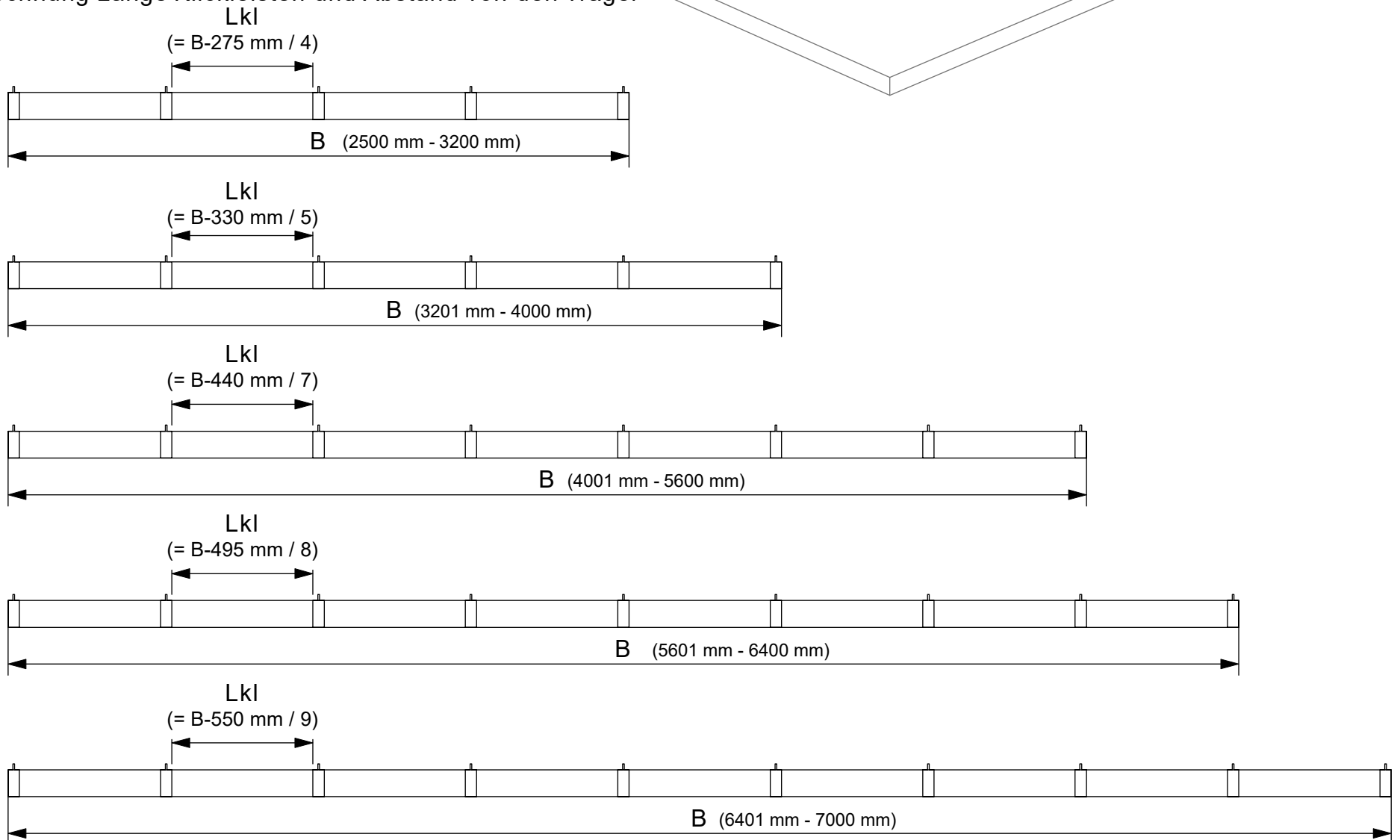




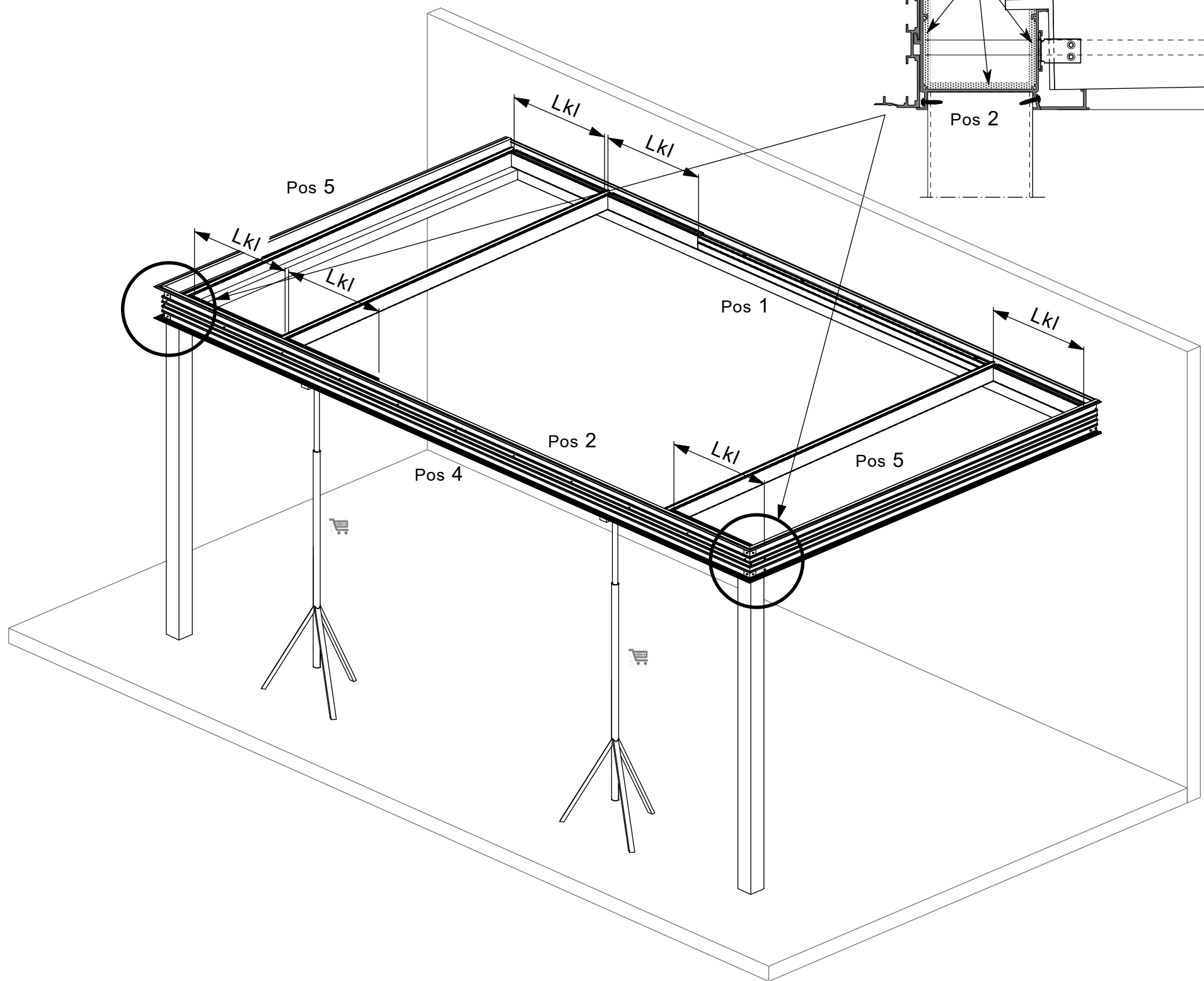
Bringen Sie die Klickleisten Pos 12 im ersten und letzten Fach an und schieben Sie die Träger Pos 6 parallel eng an die Klickleisten heran.



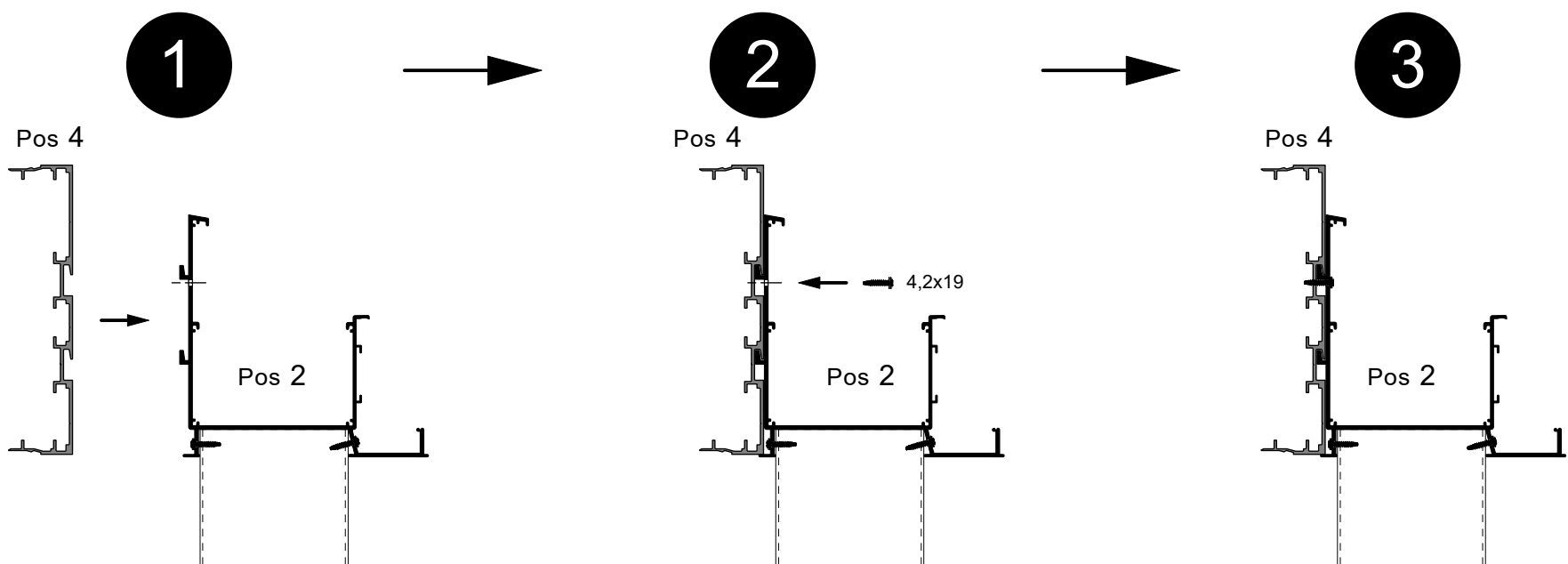
Berechnung Länge Klickleisten und Abstand von den Träger



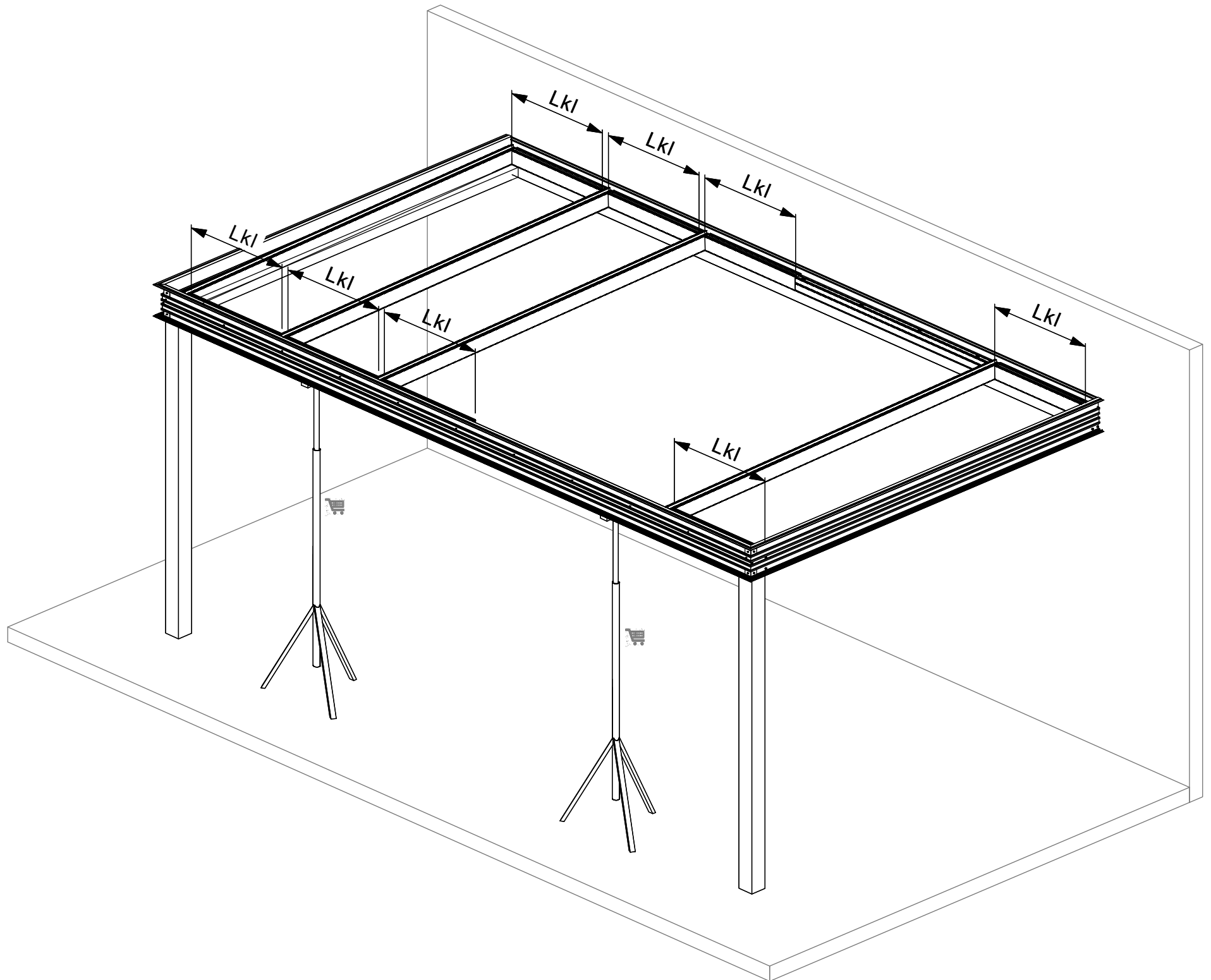
Kitten Sie die Enden der Rinne wasserdicht an den Randmontageprofilen Pos 5 ab  
Bringen Sie die Klickleisten Pos 12 für das 2. Fach an



Haken Sie das Randmontageprofil an die Rinne und schrauben Sie diese von der Rückseite an der Rinne fest. Befolgen Sie dazu nachfolgende Schritte

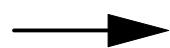


Montieren Sie den nächsten Träger Pos 6 eng an den Klickleisten Pos 12  
Bringen Sie die Klickleisten Pos 12 für das folgende Fach an

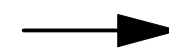


Befolgen Sie für die Montage der Klickleisten an der Rinne nachfolgende Schritte

**1**

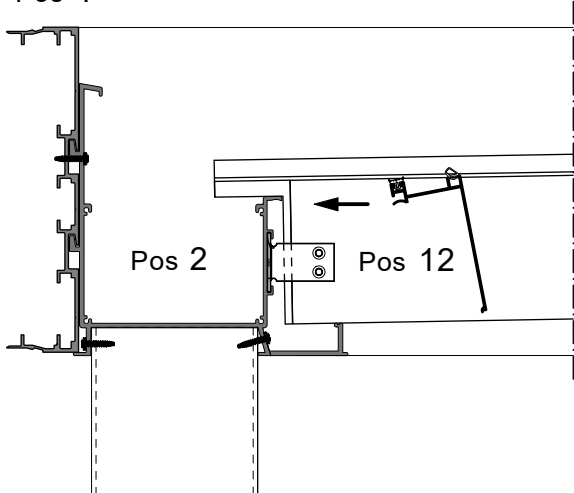


**2**

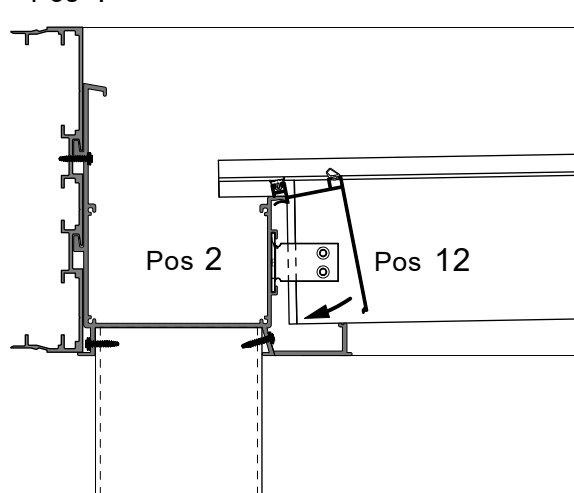


**3**

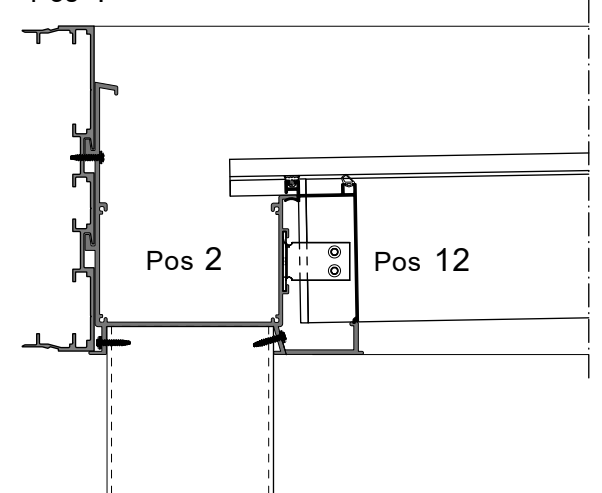
Pos 4 Klickleiste in die Rinne haken



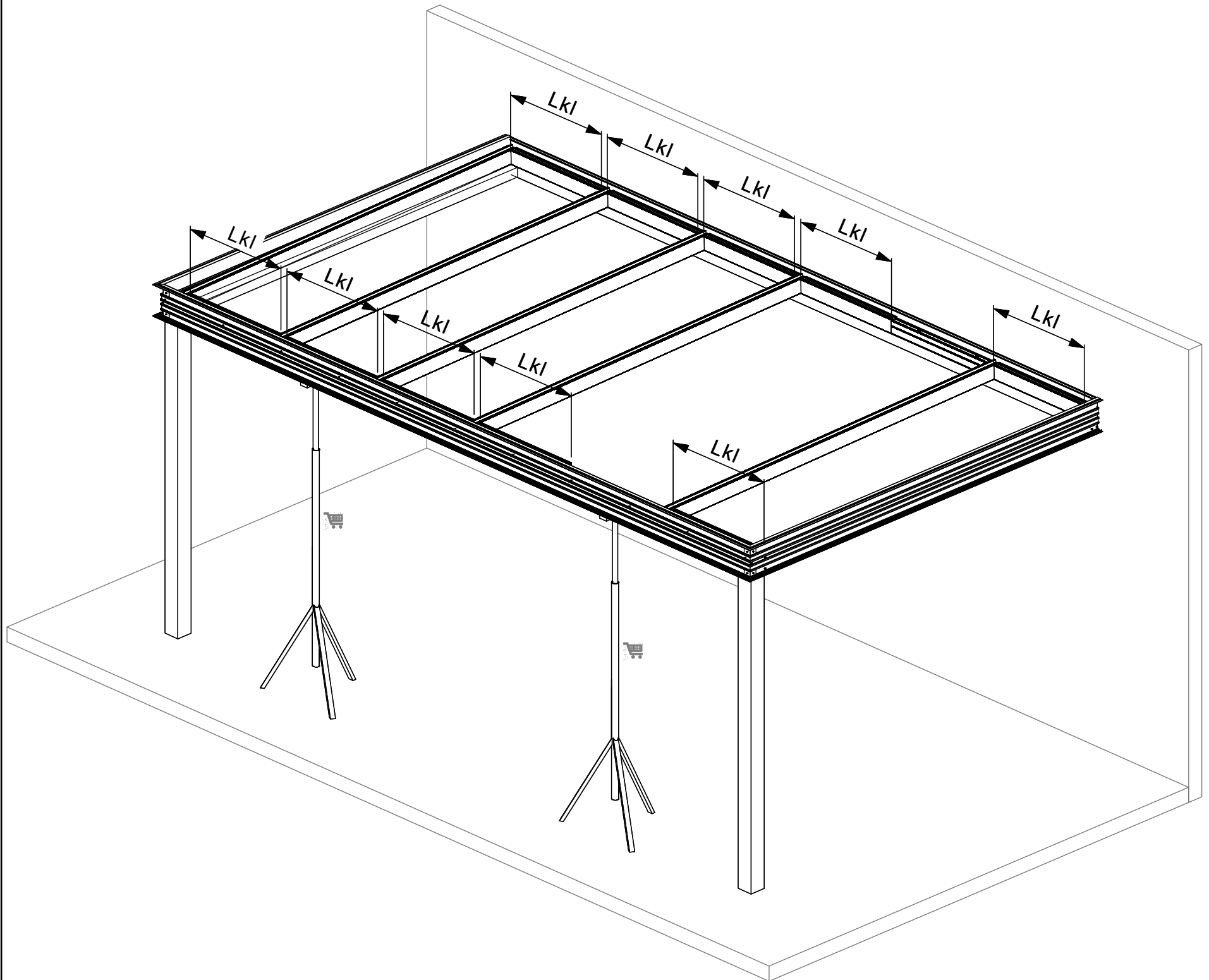
Pos 4 Klickleiste in die Rinne drehen



Pos 4 Klickleiste in der Rinne festklicken

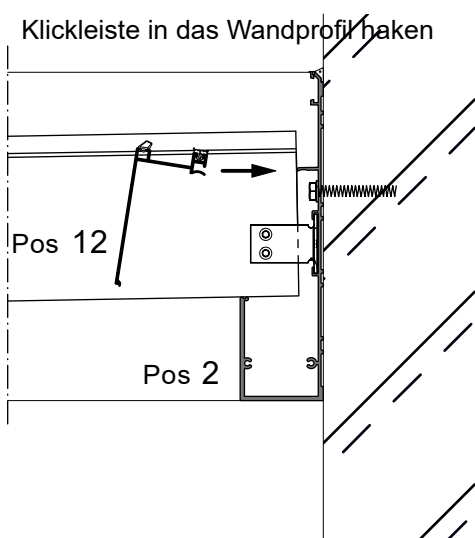


Montieren Sie den nächsten TrägerPos 6 eng an den Klickleisten Pos 12  
Bringen Sie die Klickleisten Pos 12 für das folgende Fach an

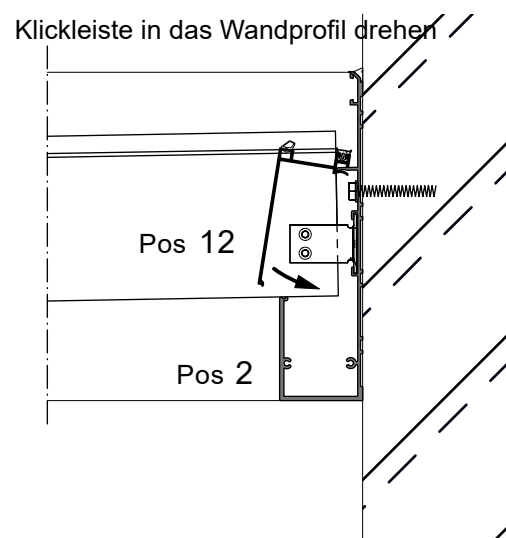


Befolgen Sie für die Montage der Klickleisten an der Rinne nachfolgende Schritte

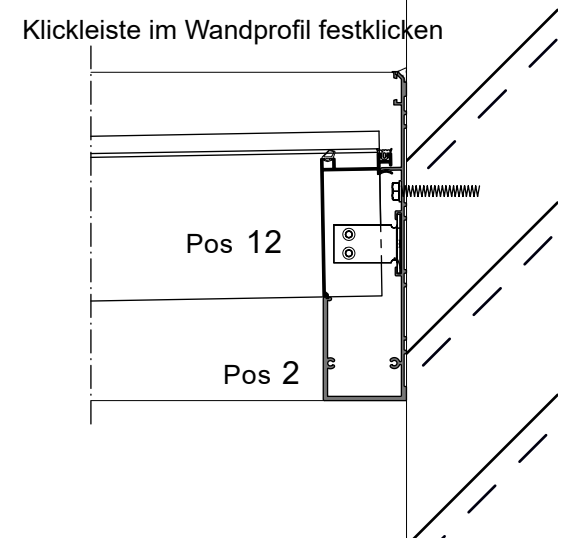
**1**



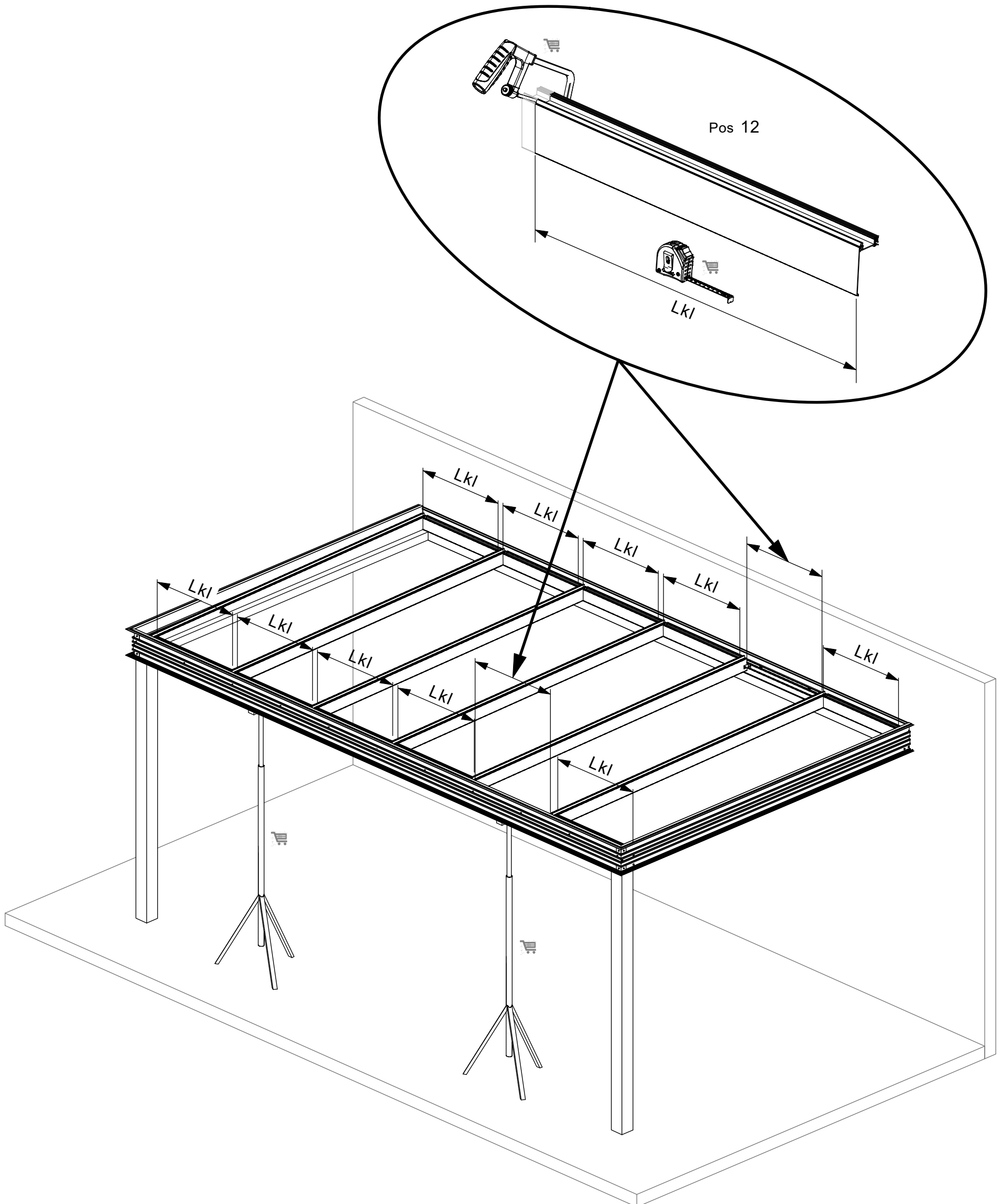
**2**



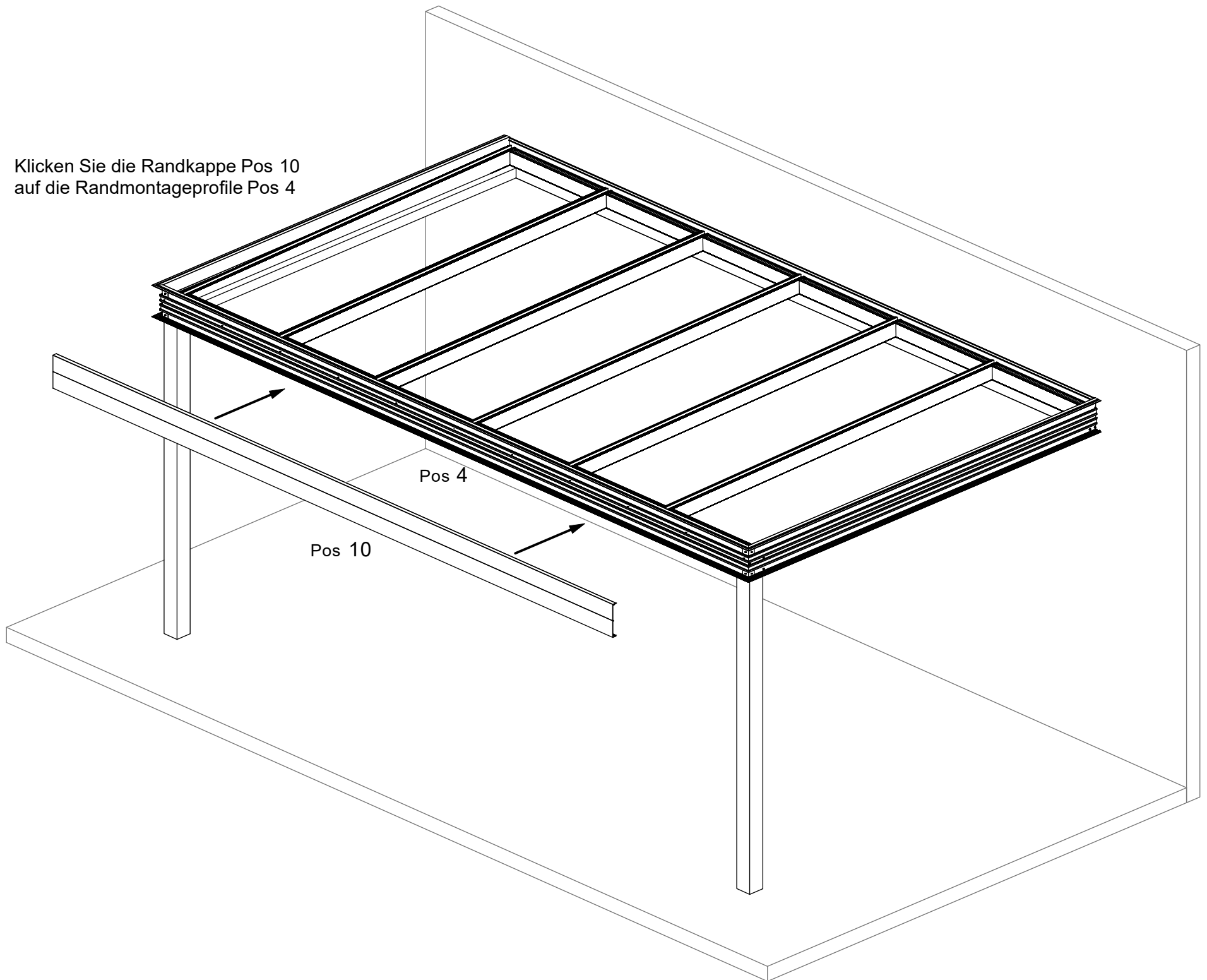
**3**



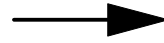
Montieren Sie den letzten TrägerPos 6 eng an den Klickleisten Pos 12  
Messen Sie das letzte Fach genau aus und bringen Sie die Klickleisten Pos 12 für das letzte Fach an  
(Falls erforderlich sägen Sie die letzten Klickleisten auf die richtige Länge)



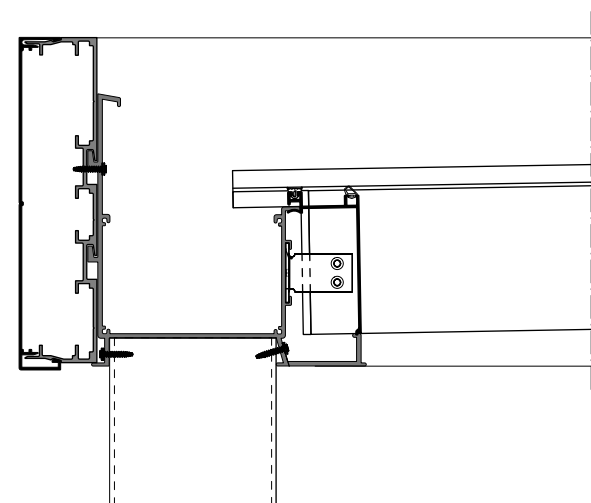
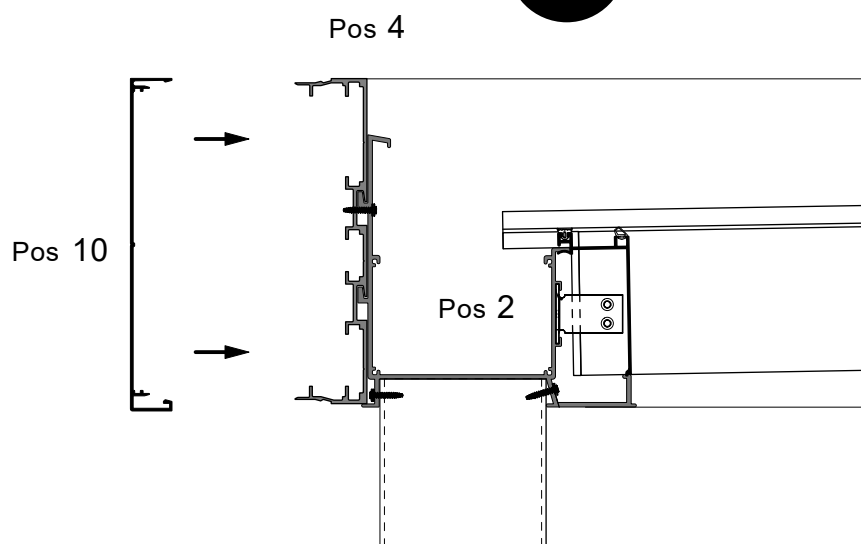
Klicken Sie die Randkappe Pos 10  
auf die Randmontageprofile Pos 4



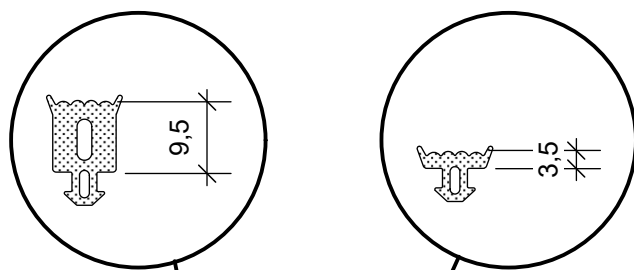
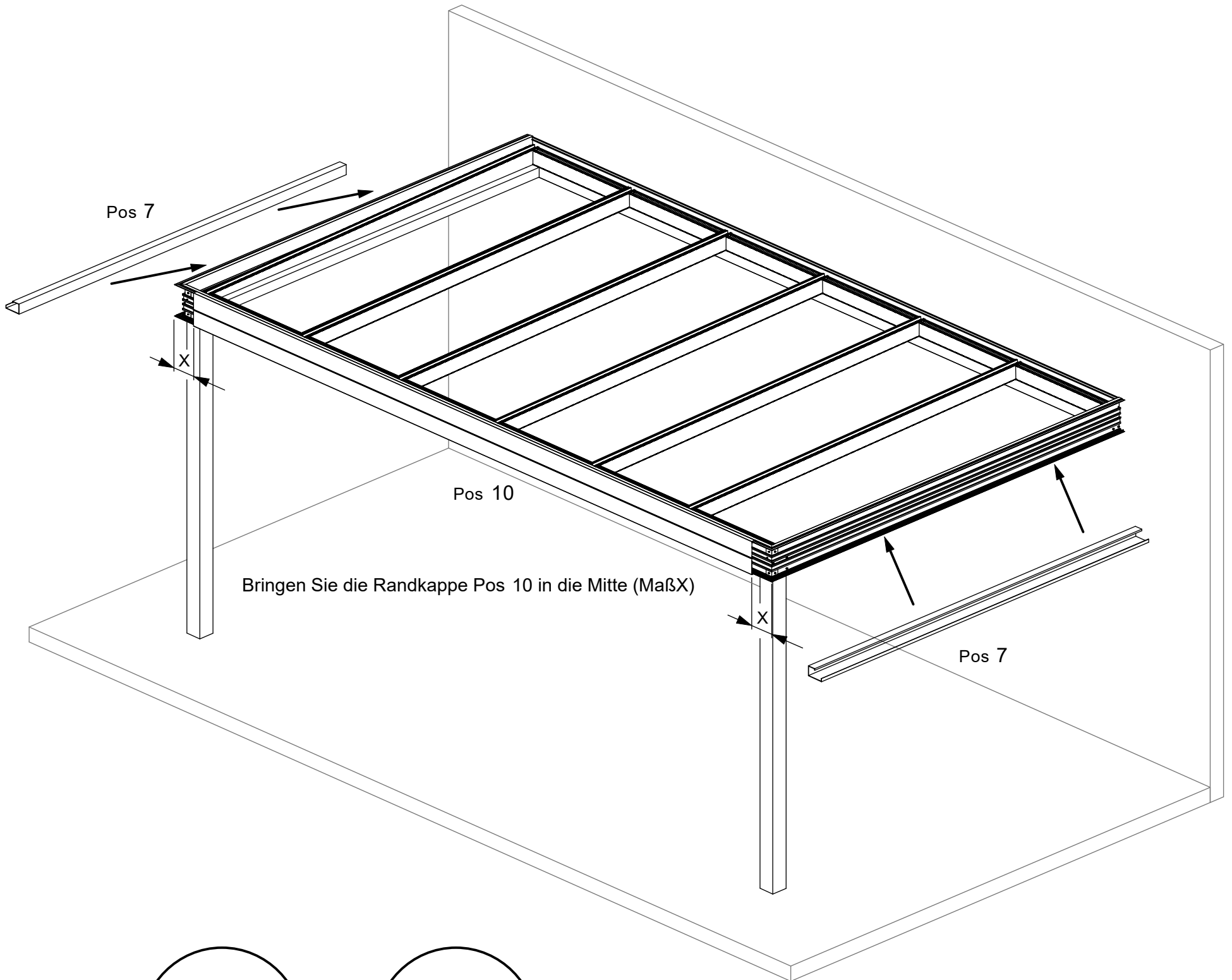
**1**



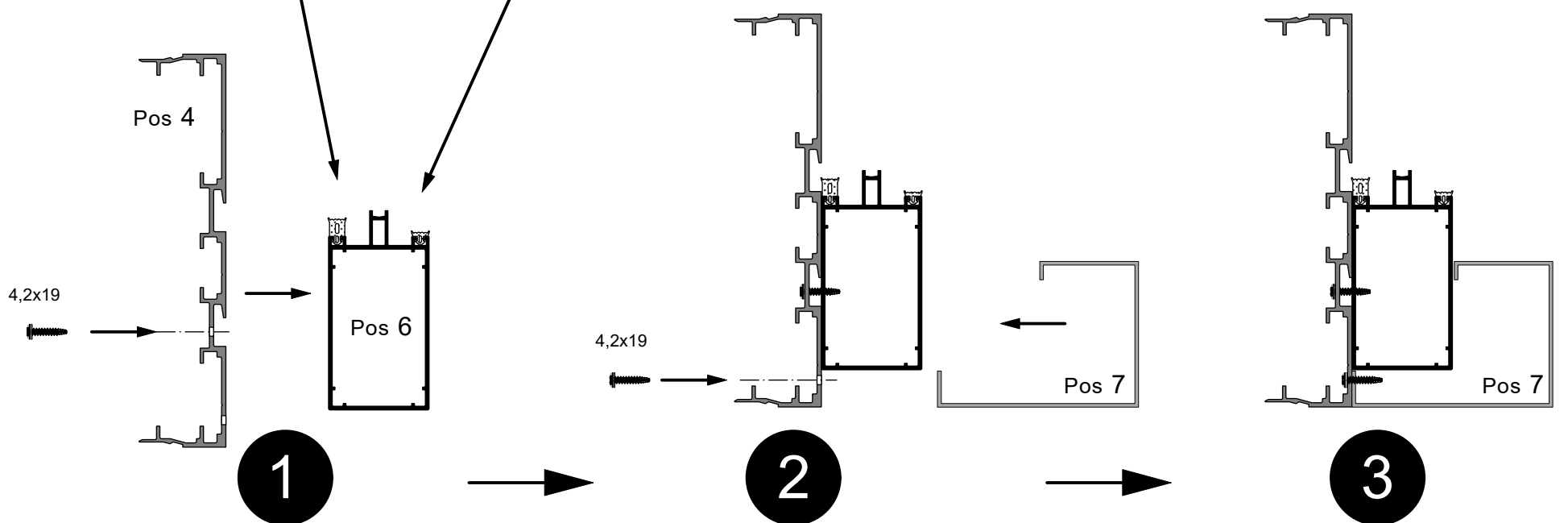
**2**



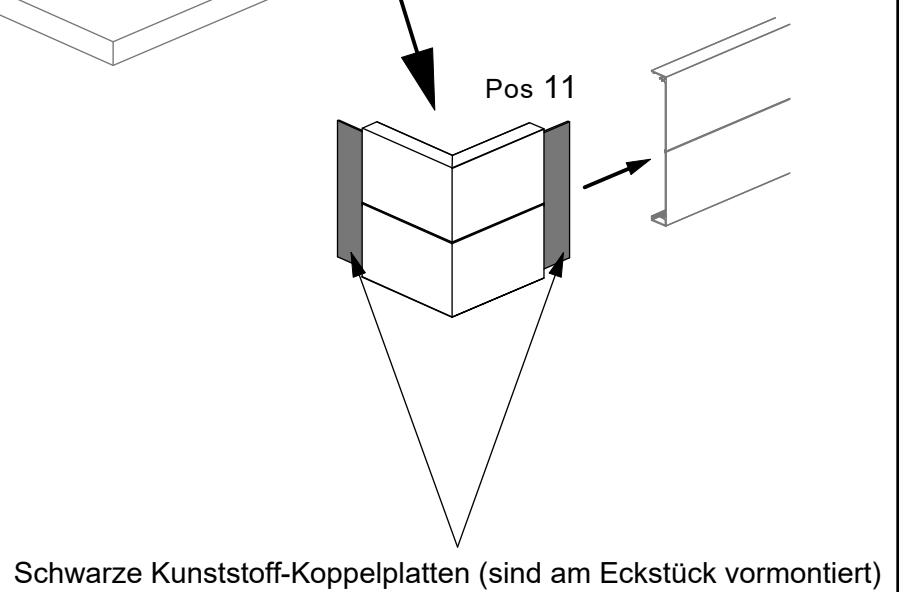
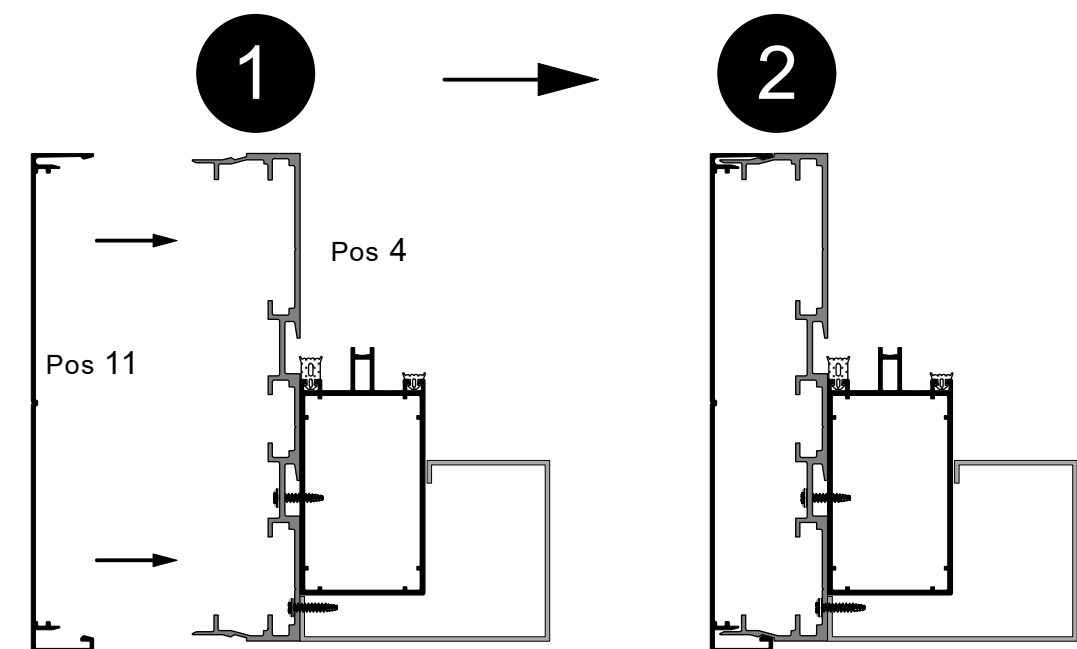
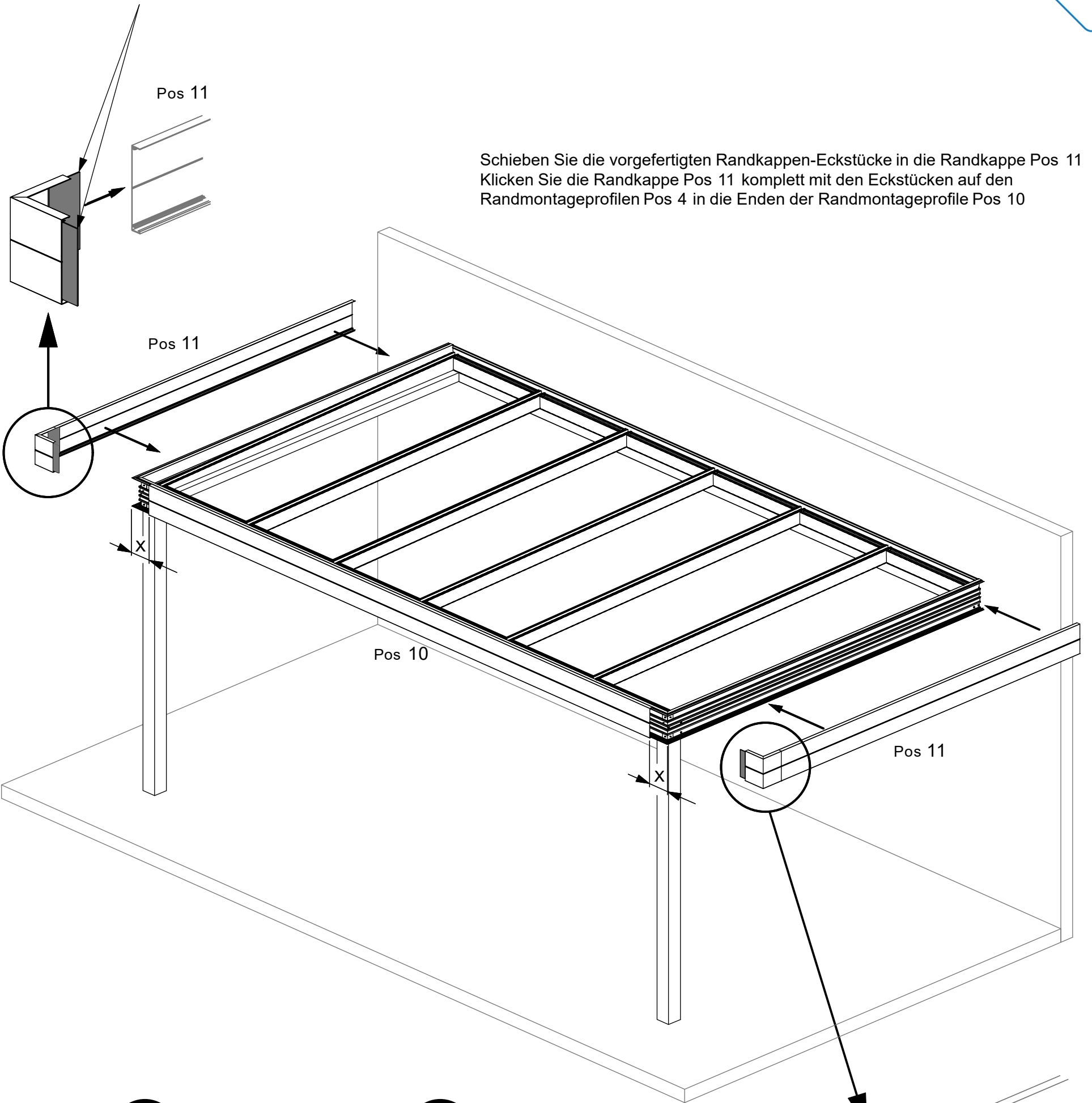
Montieren Sie die Verbreiterungsprofile Pos 7 an den Randmontageprofilen Pos 5 und an die Seitenträger Pos 6.  
Befolgen Sie dabei nachfolgende Schritte



Bringen Sie das Gummi in den Seitenträgern an  
(Schneiden Sie die Gummis wiederum ca. 1cm länger ab, da sich diese bei Temperaturschwankungen zusammenziehen)

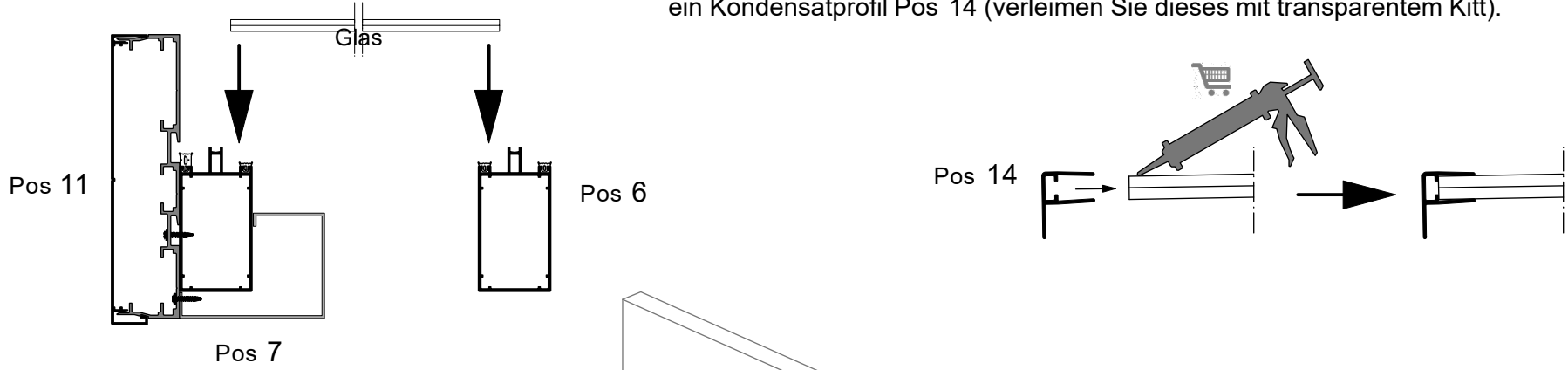


Schwarze Kunststoff-Koppelplatten (sind am Eckstück vormontiert)

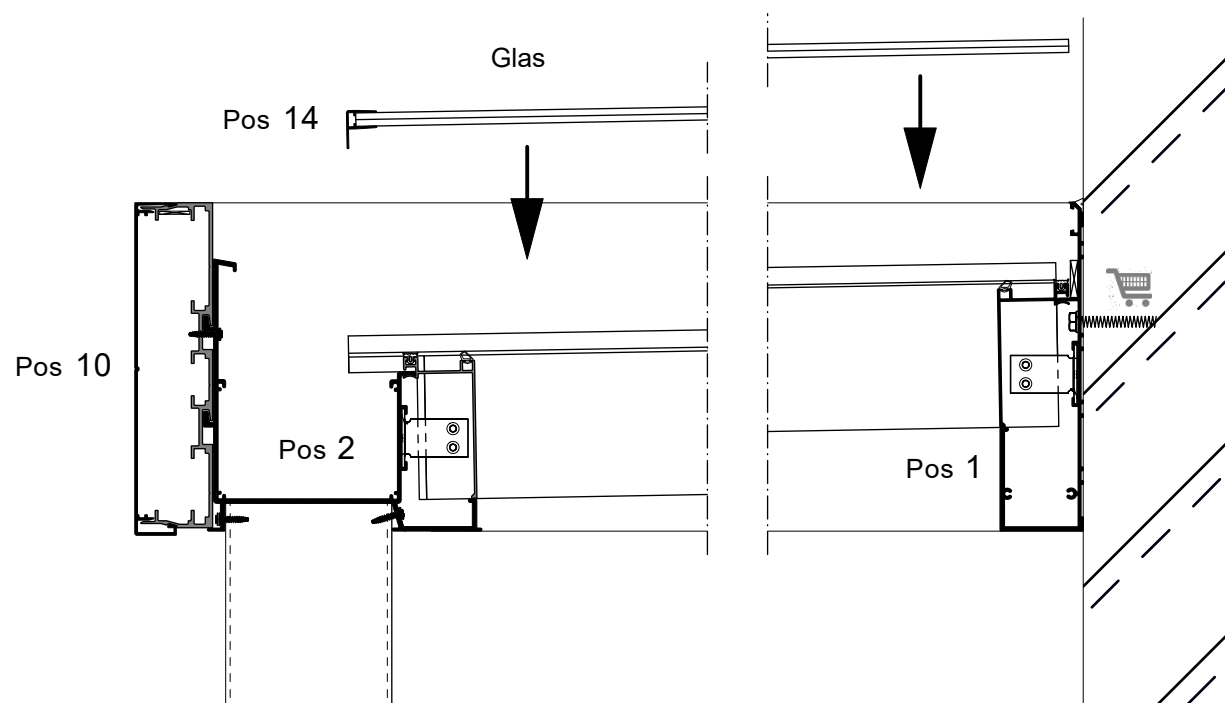
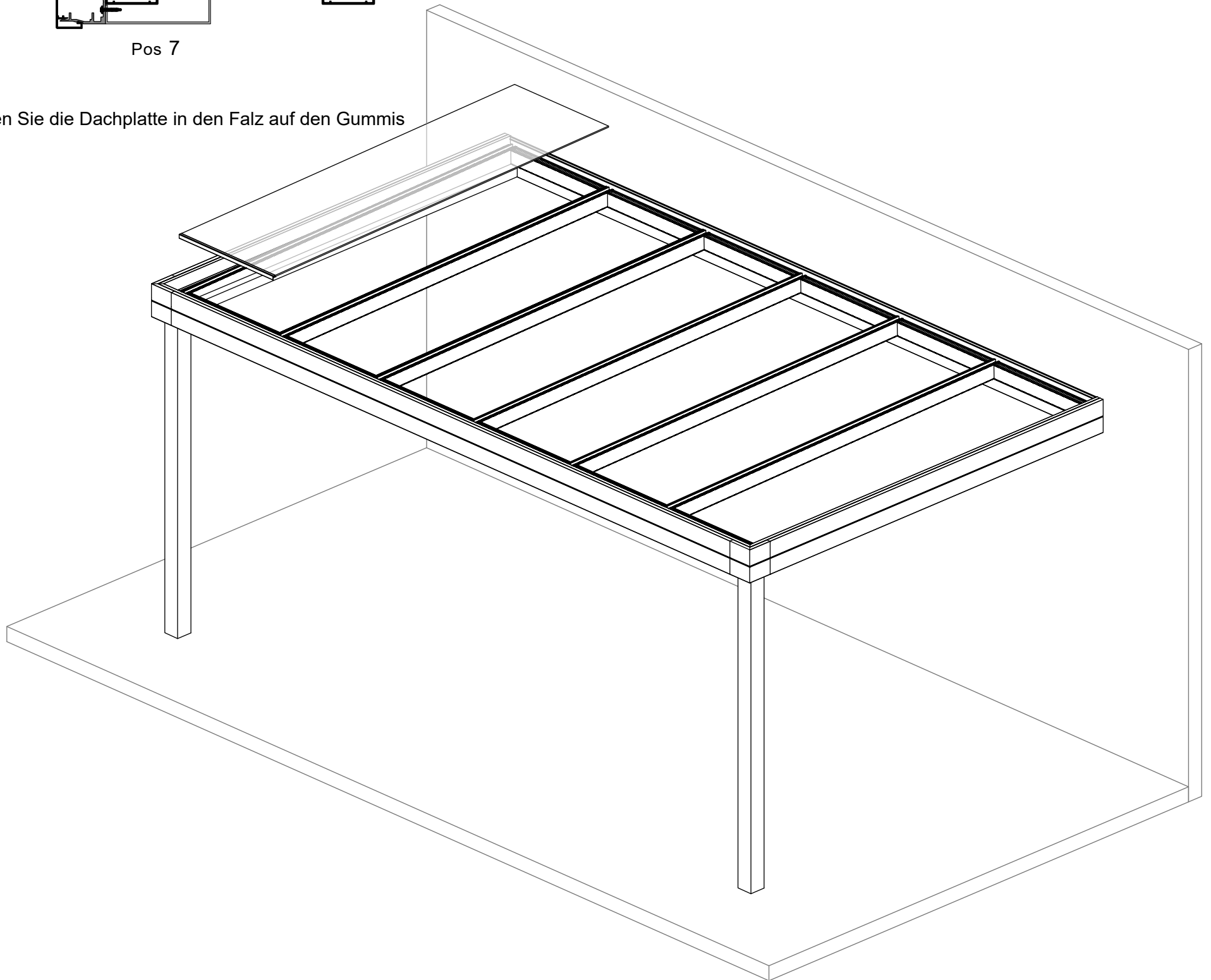


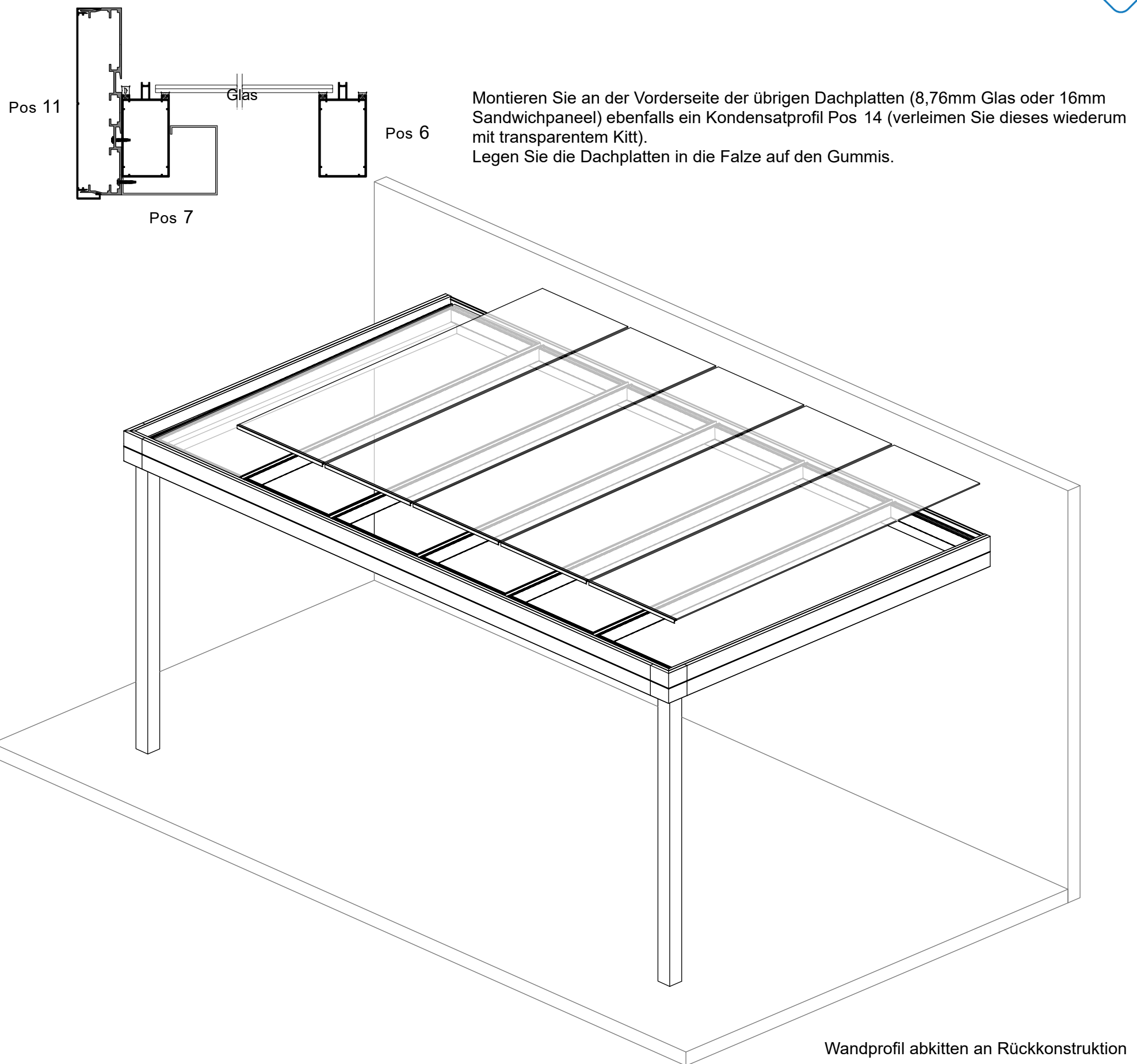


Montieren Sie an der Vorderseite der Dachplatte (8,76mm Glas oder 16mm Sandwichpanel) ein Kondensatprofil Pos 14 (verleimen Sie dieses mit transparentem Kitt).

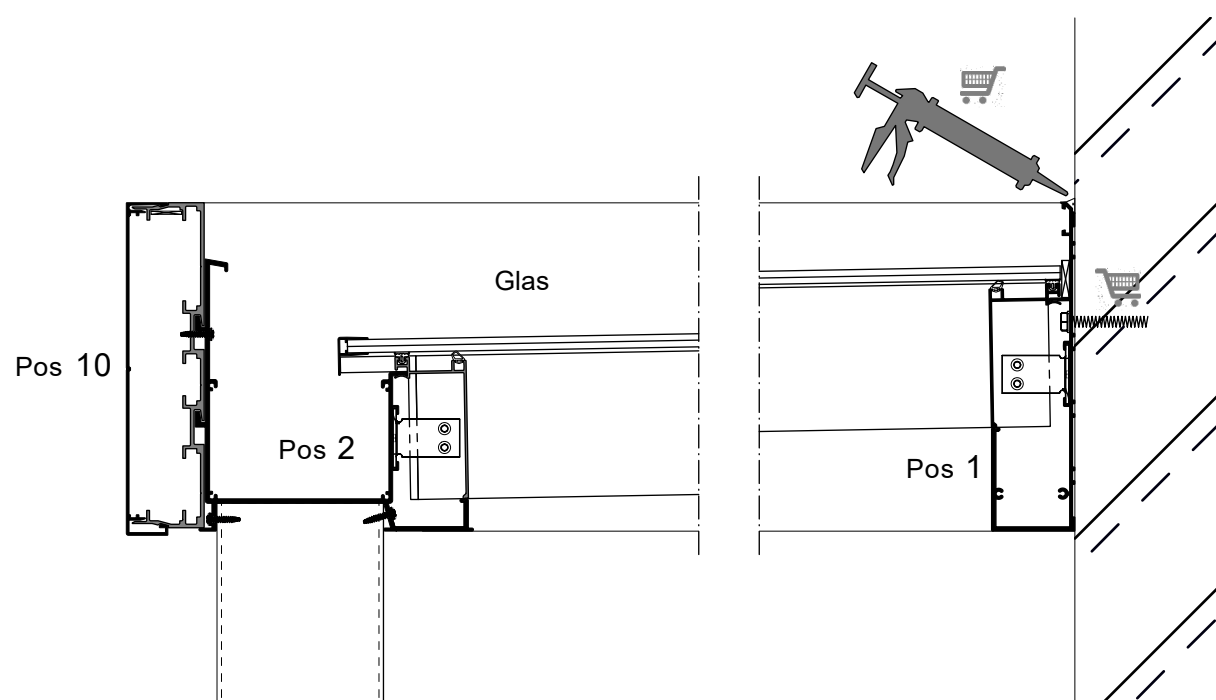


Legen Sie die Dachplatte in den Falz auf den Gummis



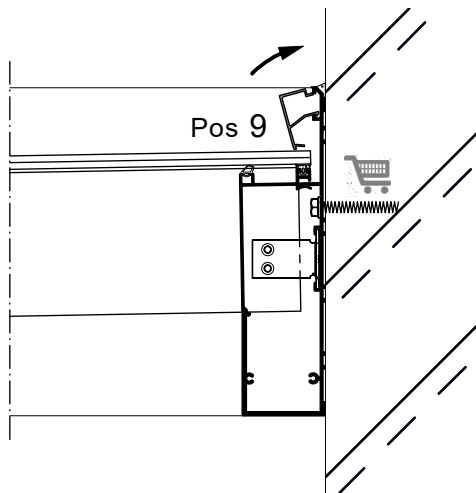


Wandprofil abkitten an Rückkonstruktion

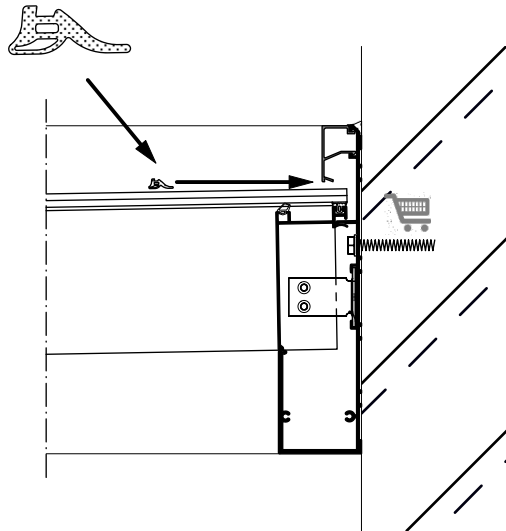


Montieren Sie gemäß nachfolgenden Schritten die Glasleiste Pos 9 im Wandprofil Pos 1 und bringen Sie das Verglasungsgummi an

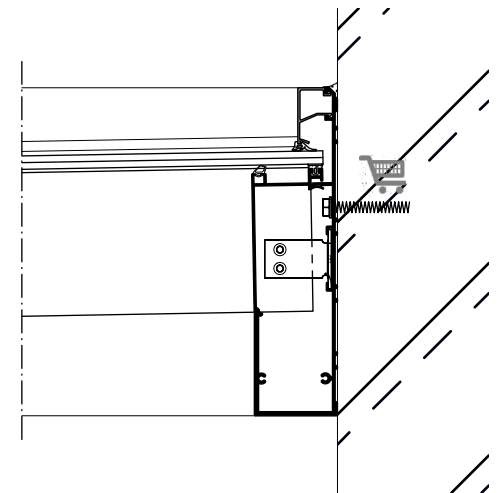
**1**



**2**

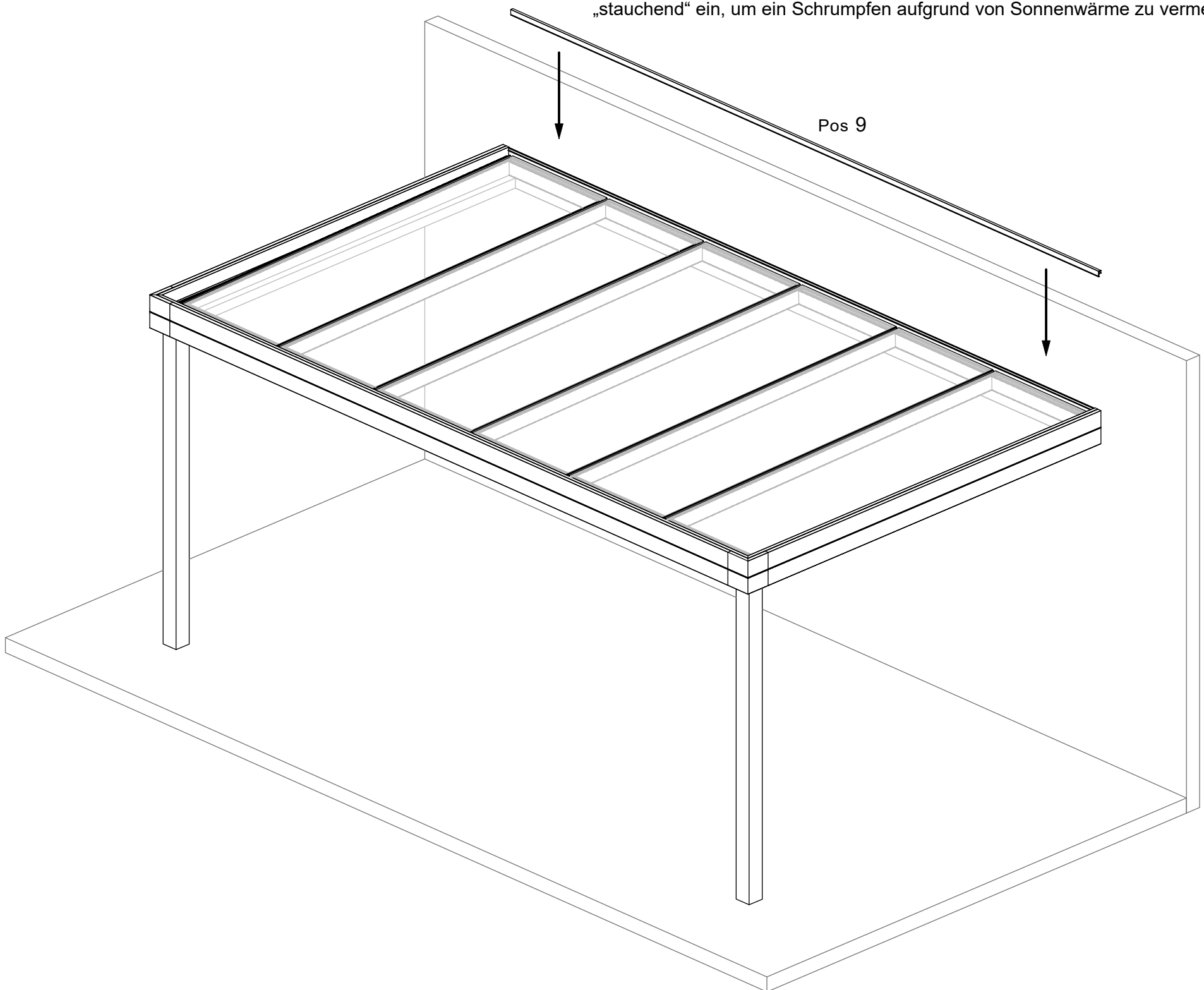


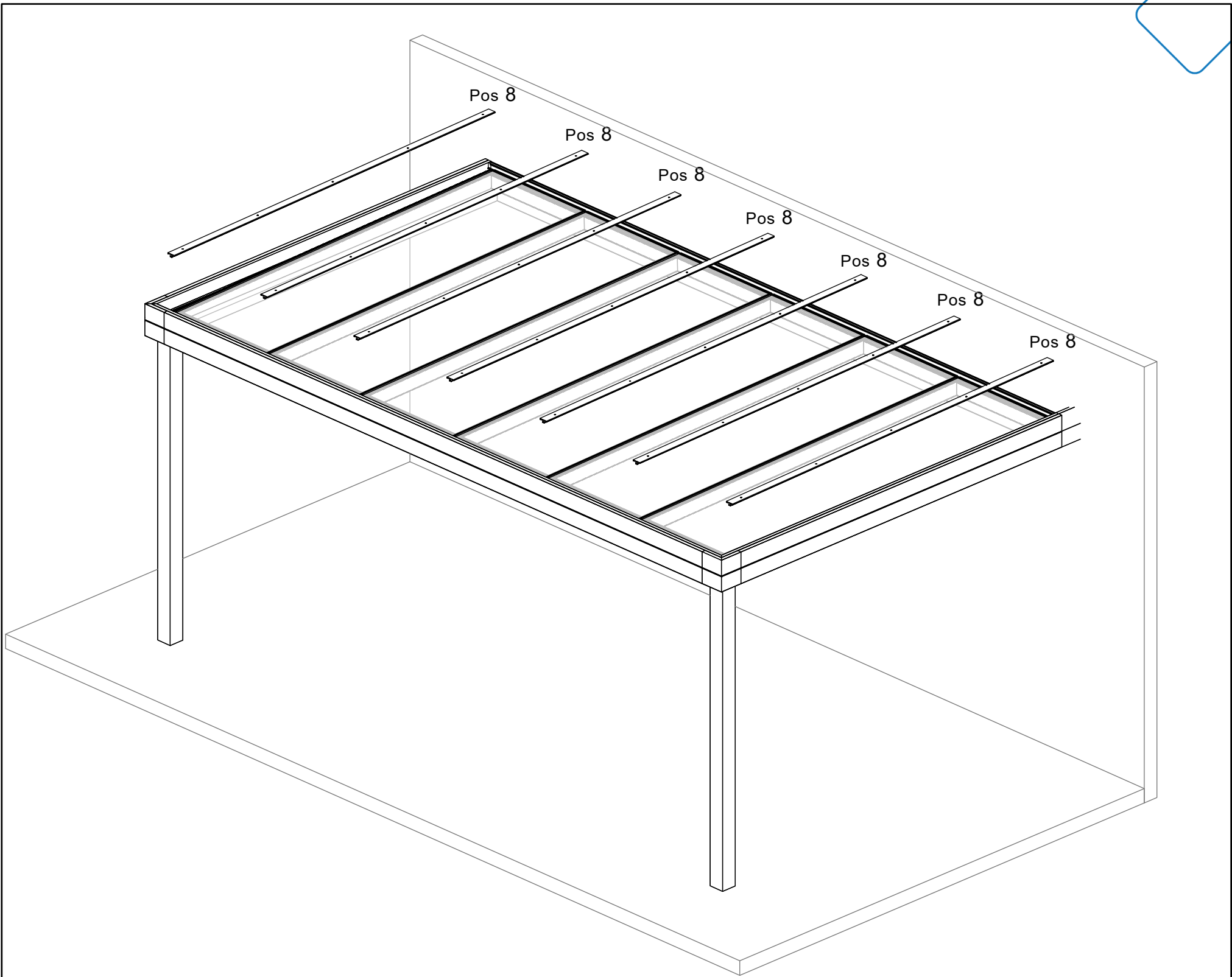
**3**



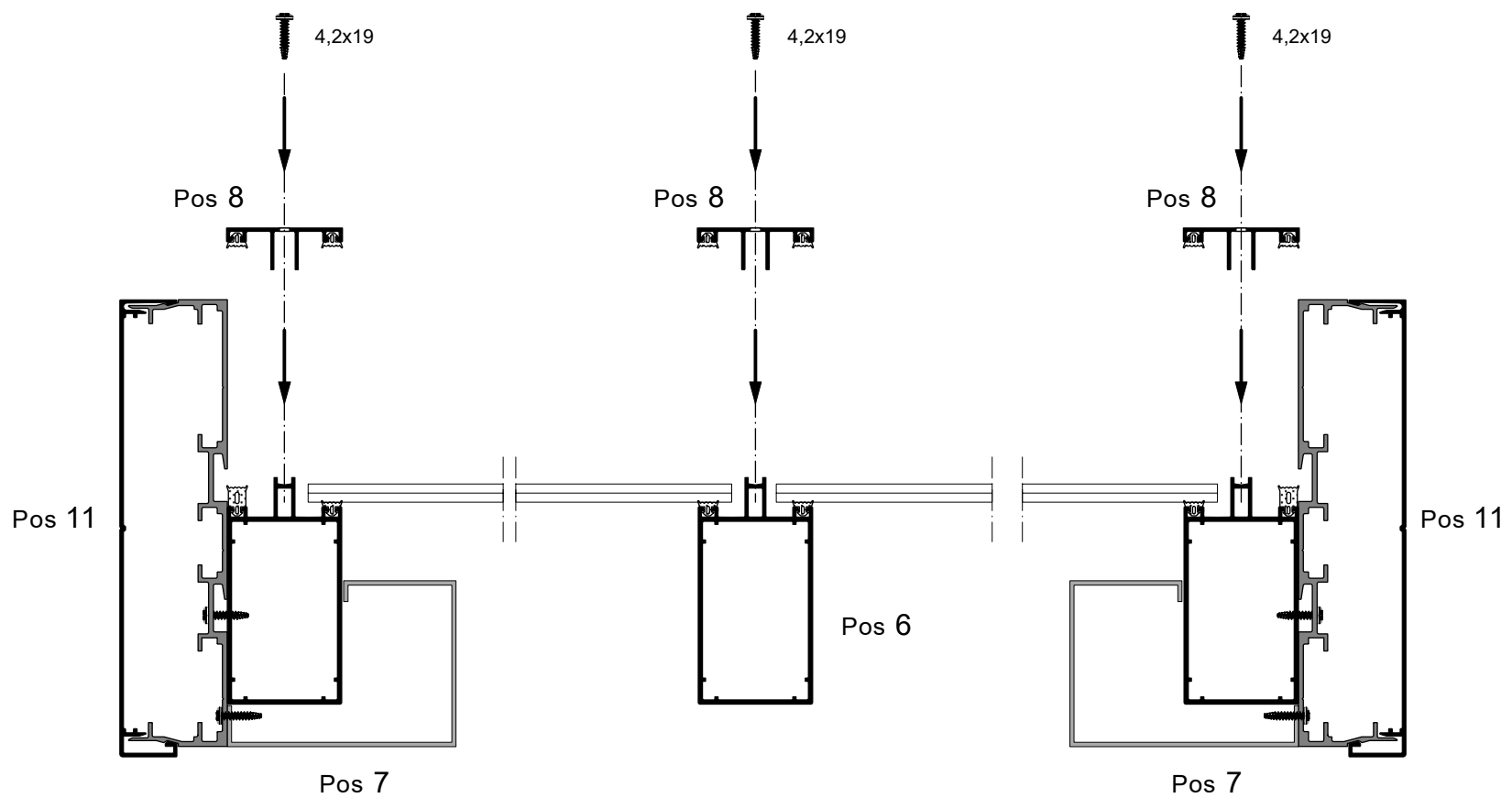
Drehen Sie die Glasleiste Pos 9 gemäß oben stehender Detailzeichnung in das Mauerprofil bis dieses festklickt

Drücken Sie das Verglasungsgummi zwischen die Dachplatte und die Glasleiste (schneiden Sie das Gummi auf ca. 1cm Überlänge und bringen Sie das Gummi „stauchend“ ein, um ein Schrumpfen aufgrund von Sonnenwärme zu vermeiden)

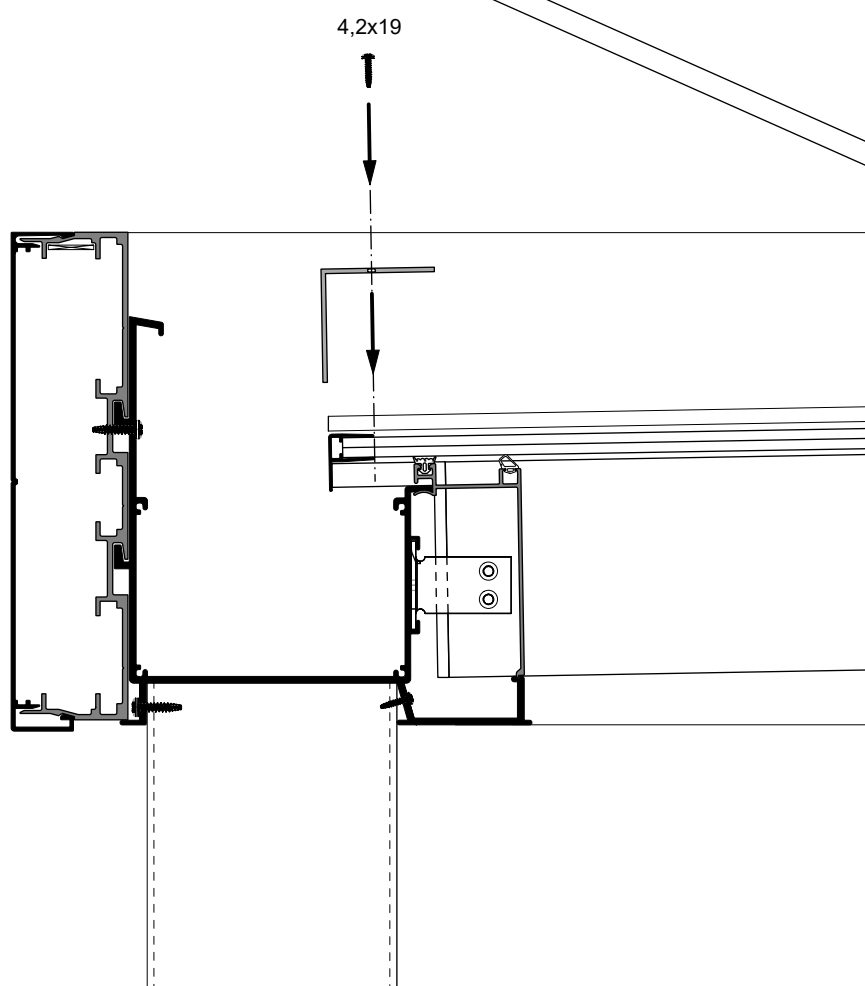
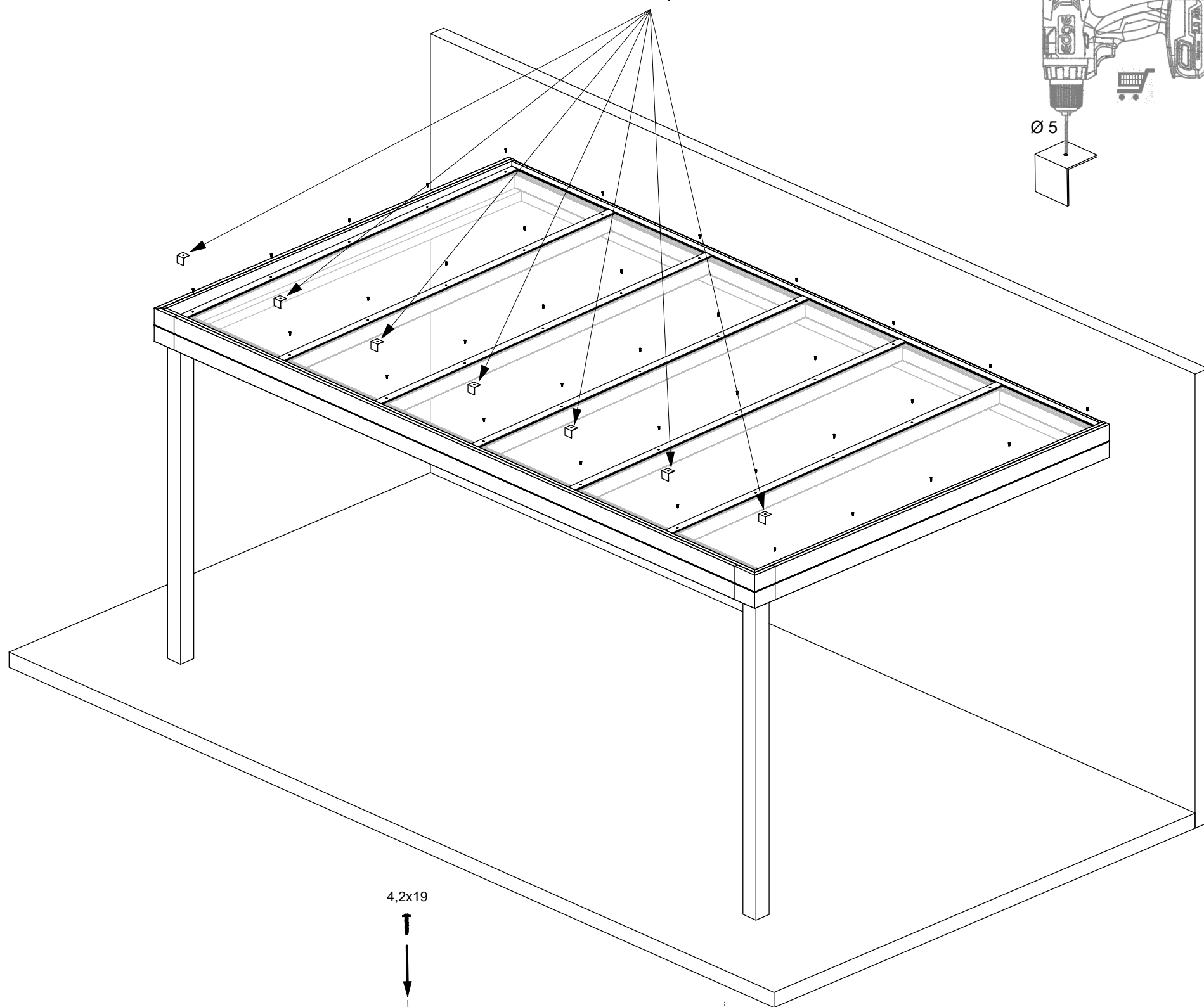
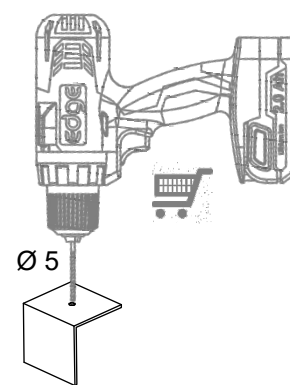




Montieren Sie die Abdecker Pos 8 und schrauben Sie diese mit den mitgelieferten Farbkopfschrauben fest

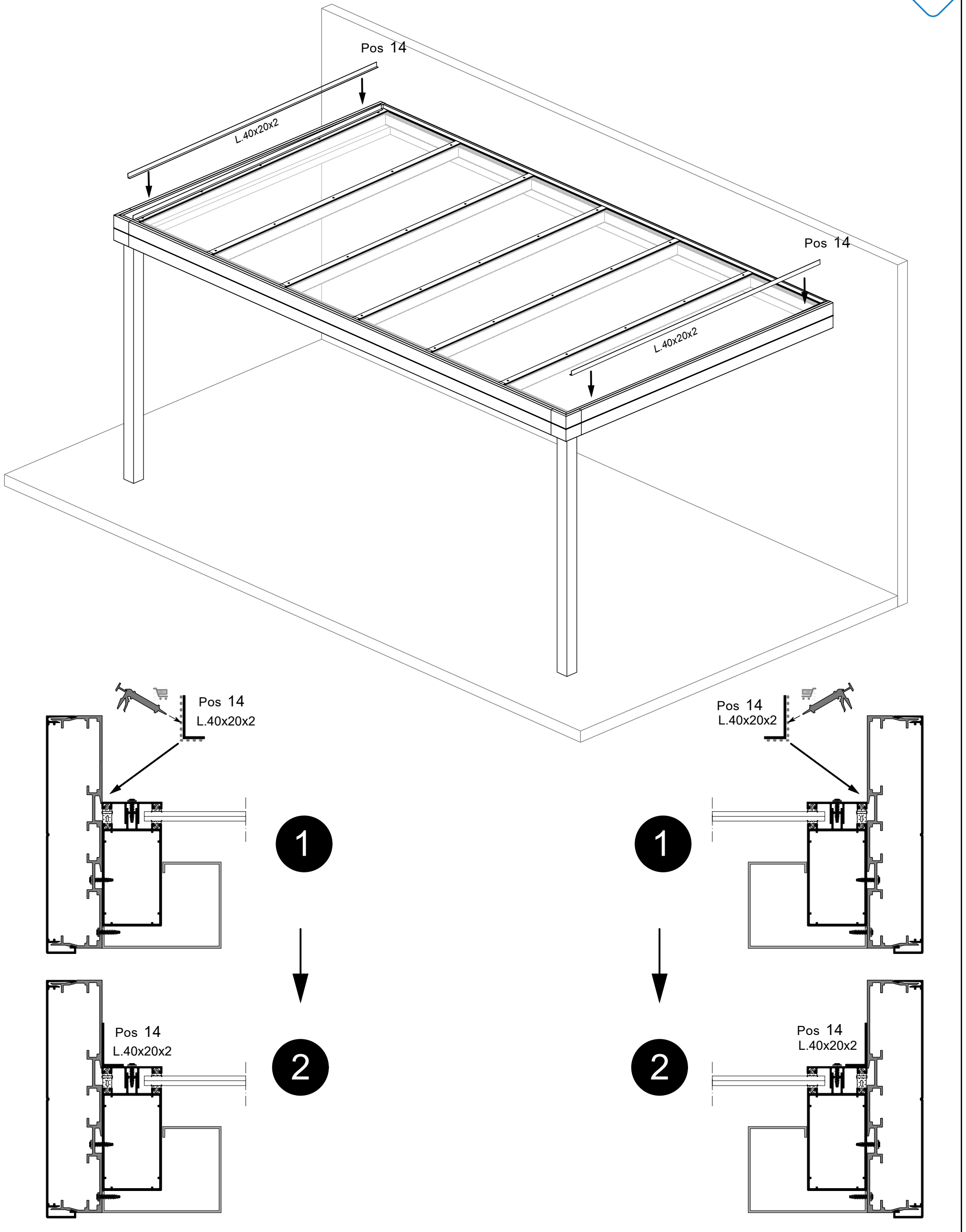


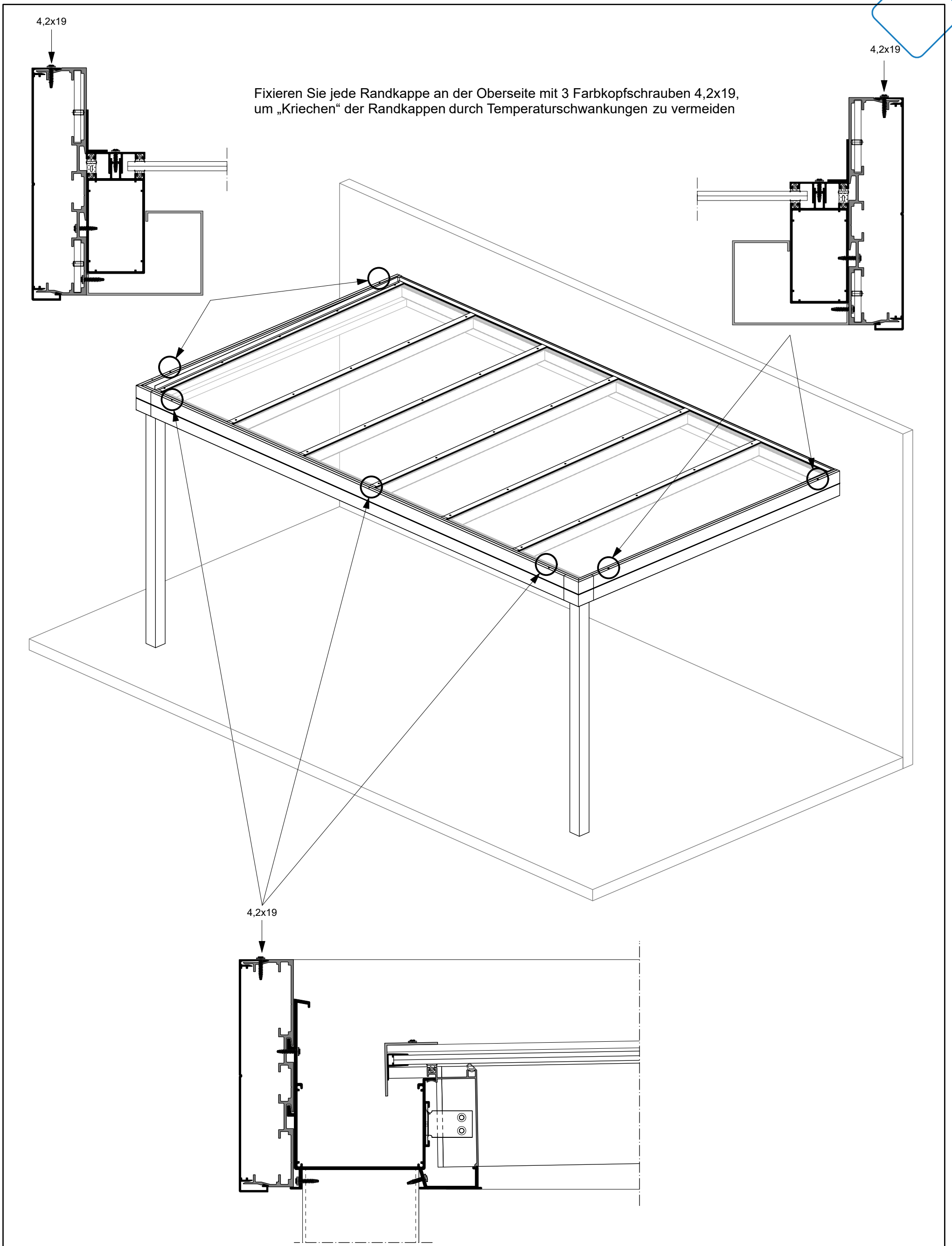
Bohren Sie ein Loch mit einem Durchmesser  $\varnothing 5$  mm in der Mitte des Plattenstopper

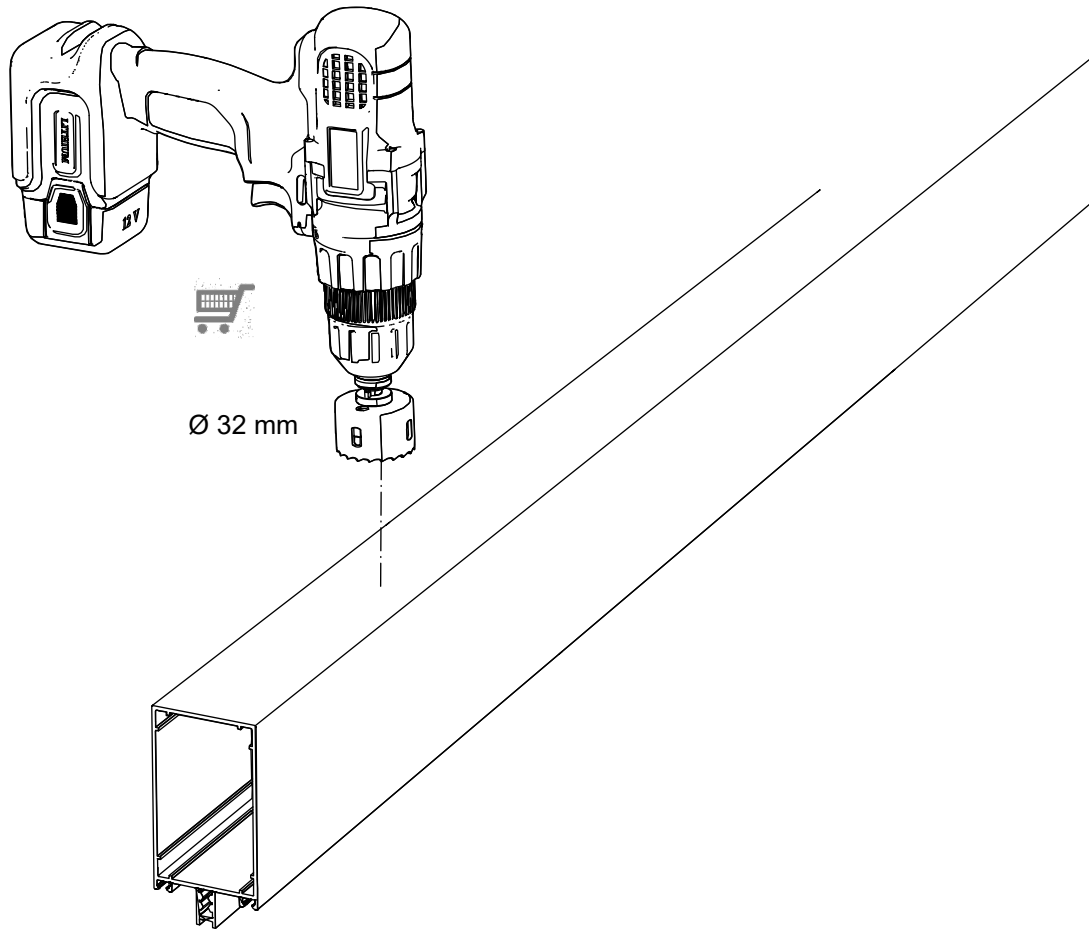
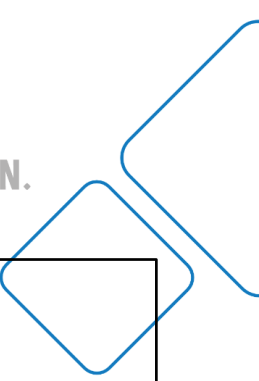


Montieren Sie die Plattenstopper auf den Abdeckern Pos 8 und schrauben Sie diese mit den mitgelieferten Farbkopfschrauben fest

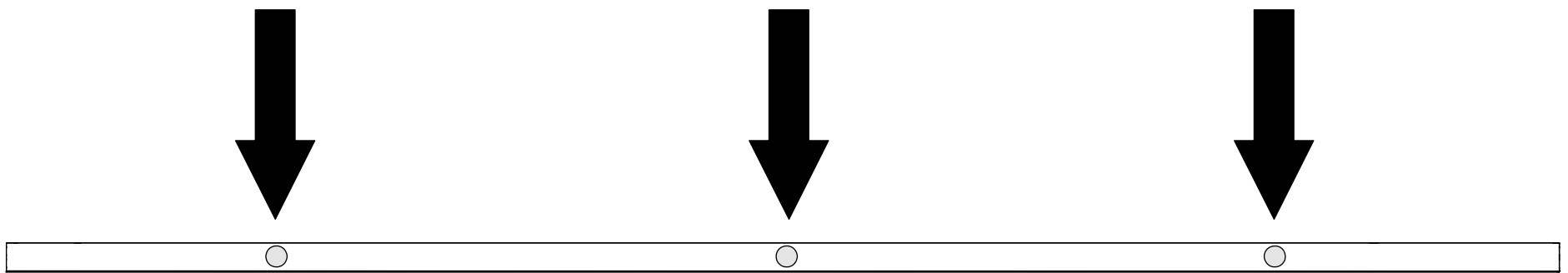
Verleimen Sie die L.40x20x2 Pos 14 auf den Seitenabdeckern an den Randmontageprofilen, sodass eine wasserdichte Verbindung entsteht



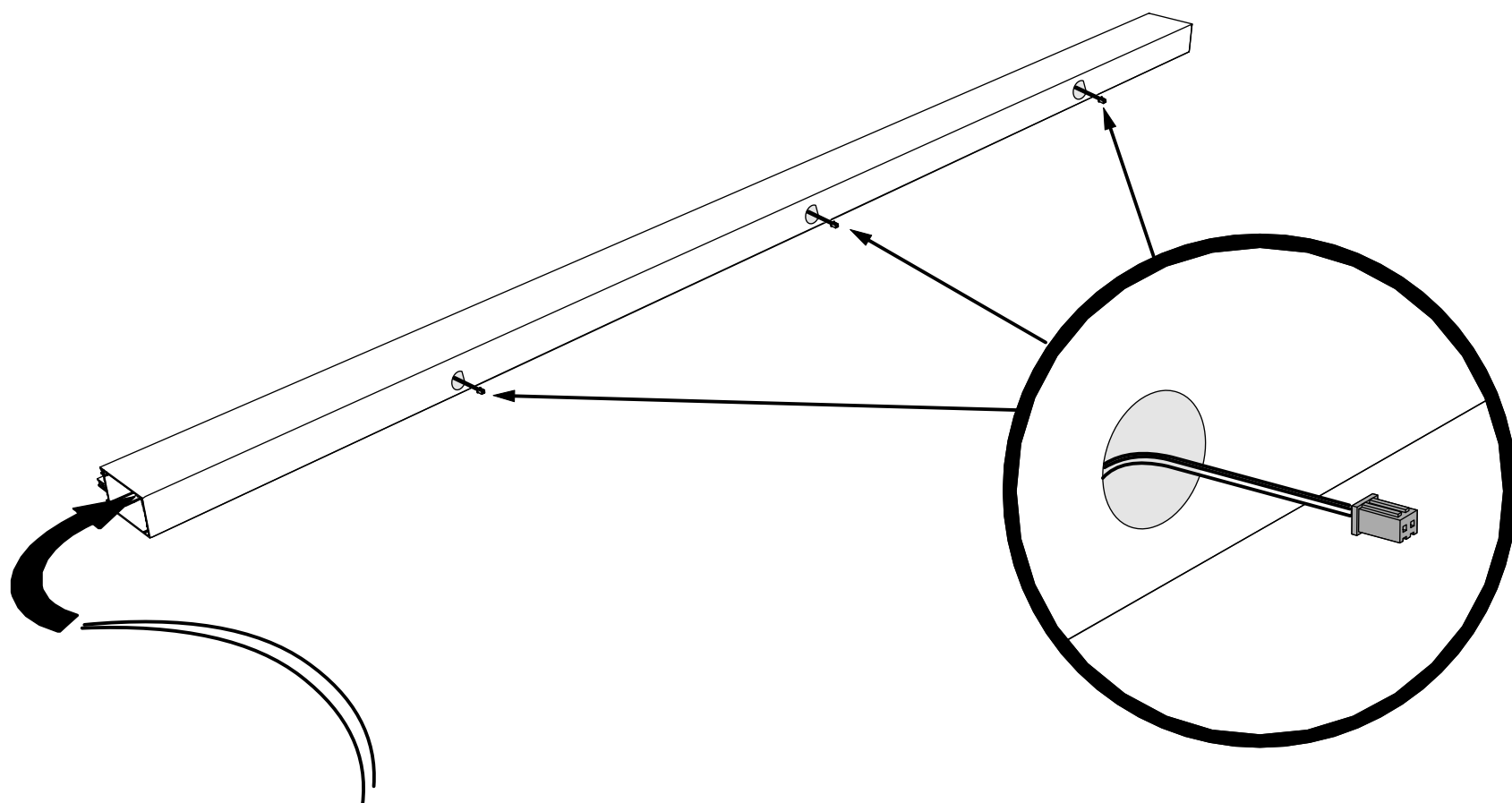





Bestimmen Sie die Position der Spots und bohren Sie Löcher in die Träger (maximal 3Stück pro Träger)

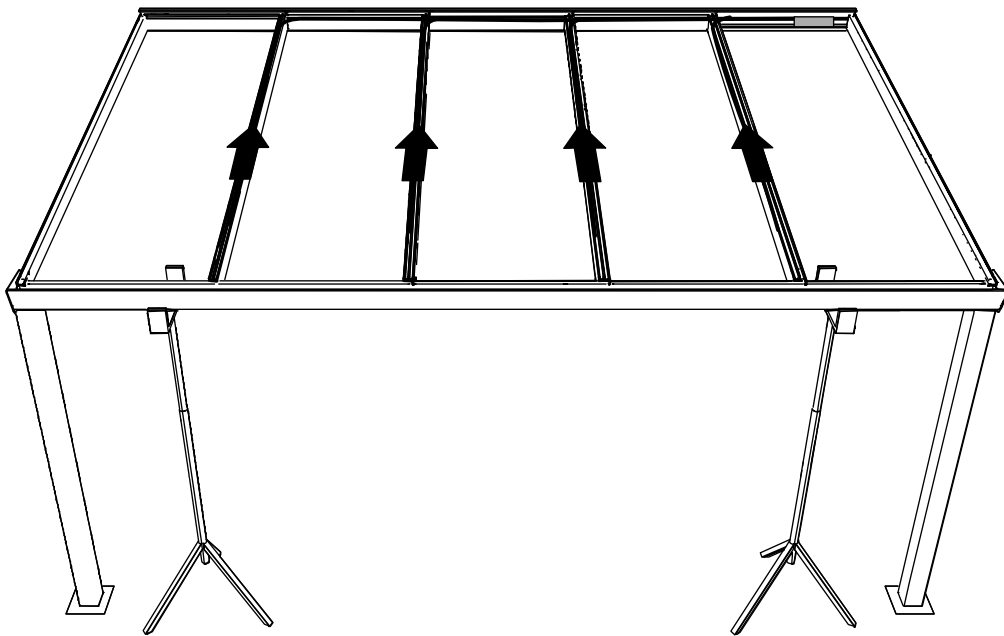


Ziehen Sie die Kabel von den Spots vorsichtig von der Wandseite durch die Träger.  
Achten Sie darauf, dass die Kabel nicht an den scharfen Enden der Profile und an den Rändern der Bohrlöcher beschädigt werden!  
Achtung! Lassen Sie die Kabel 10 bis 15cm aus dem Bohrloch hervorstehen, kürzen Sie die Kabel nicht!

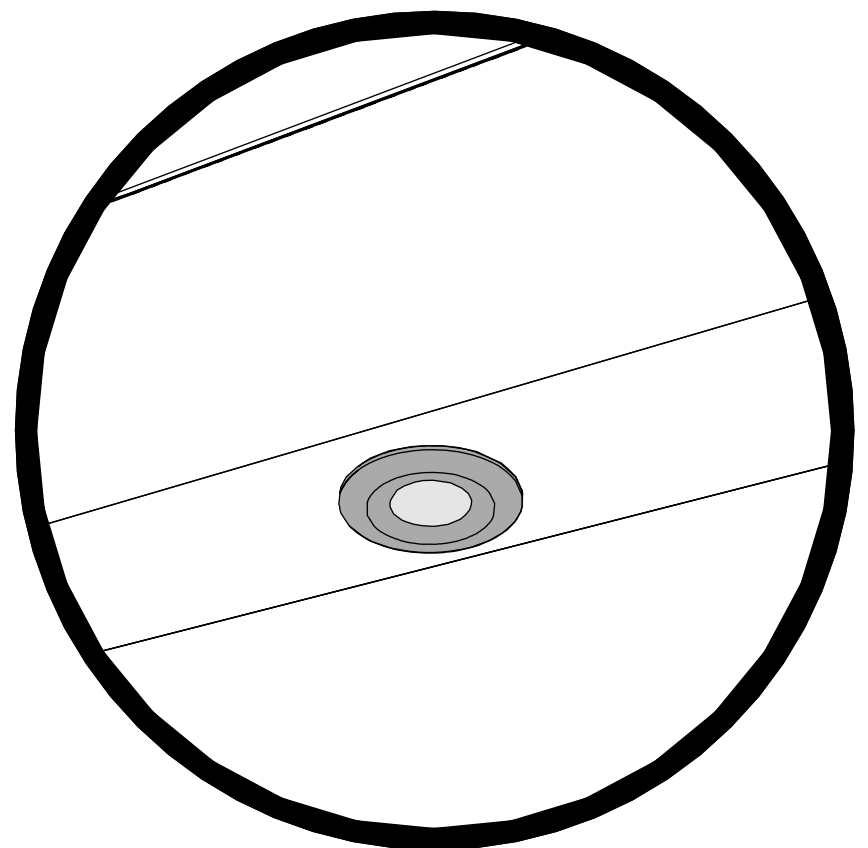
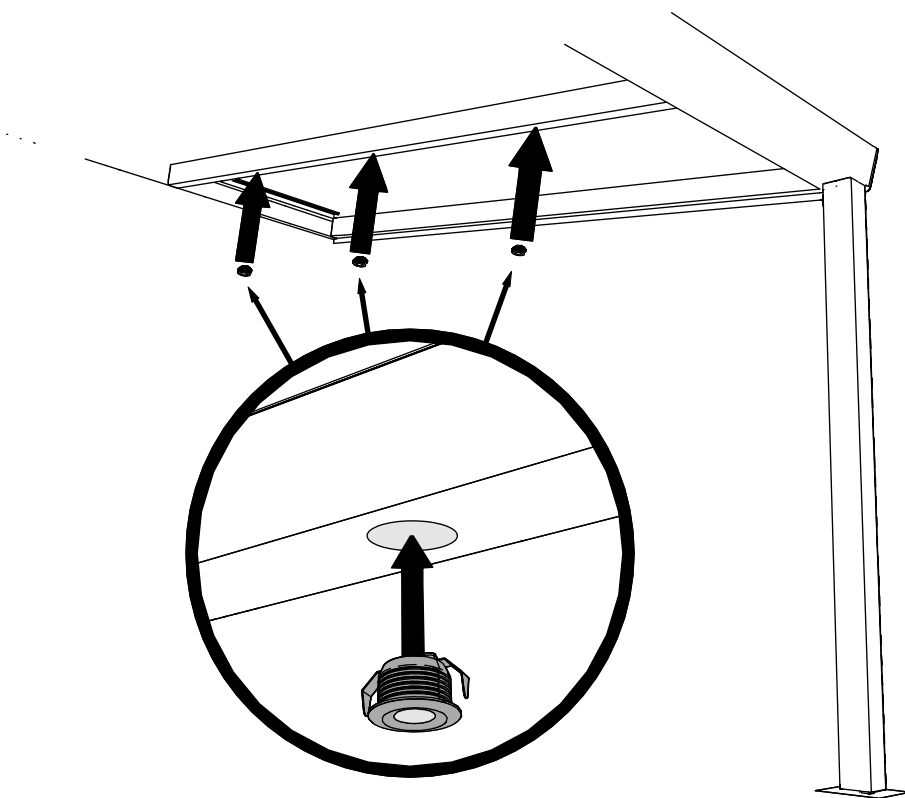
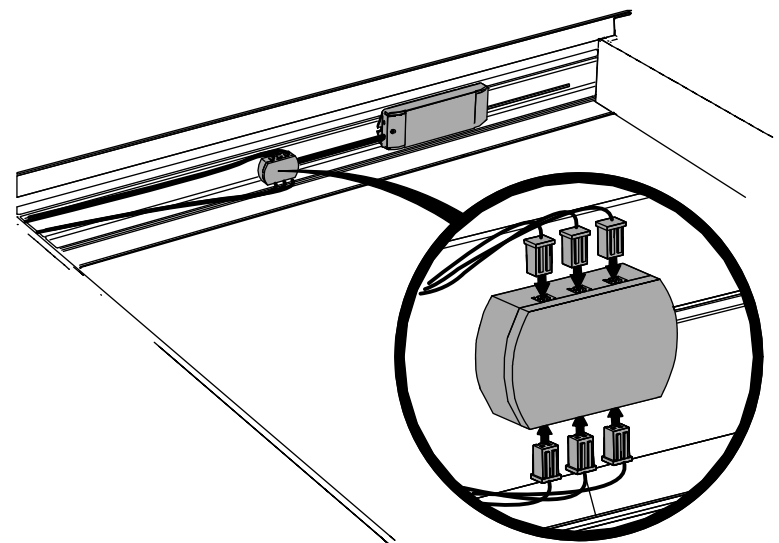




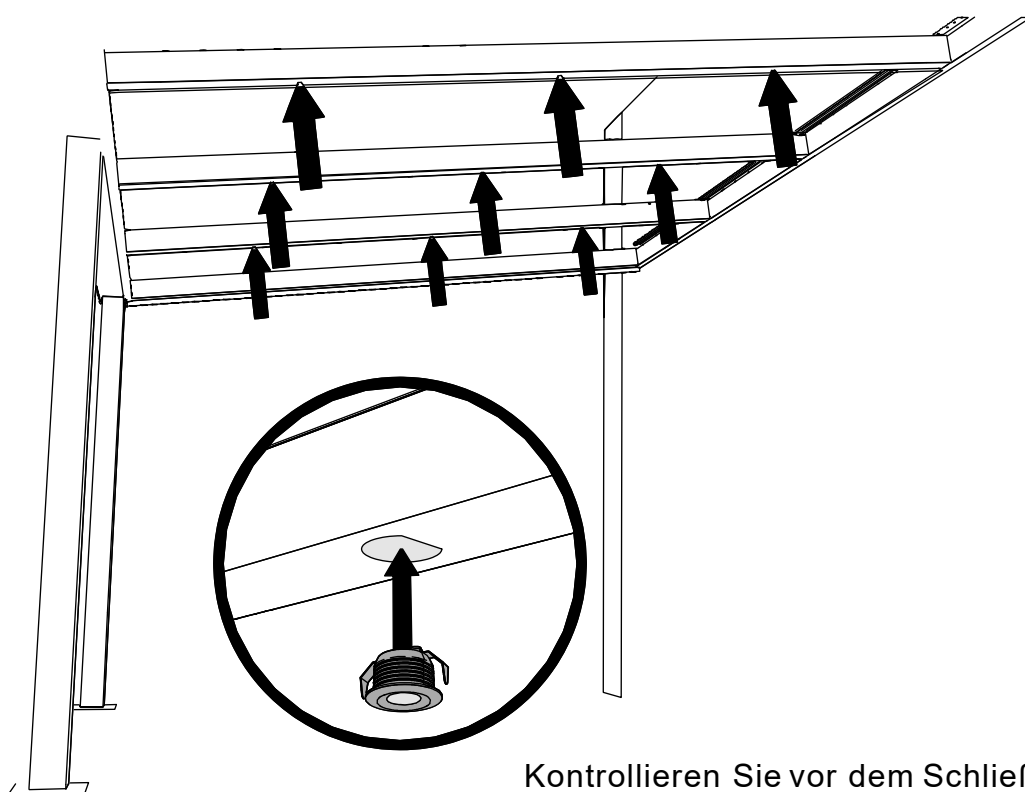
Leiten Sie die Kabel zur Anschlussstelle 



Verbinden Sie die Kabel an der Anschlussstelle



Klicken Sie die Spots an die Stecker und platzieren Sie die Spots in den Trägern

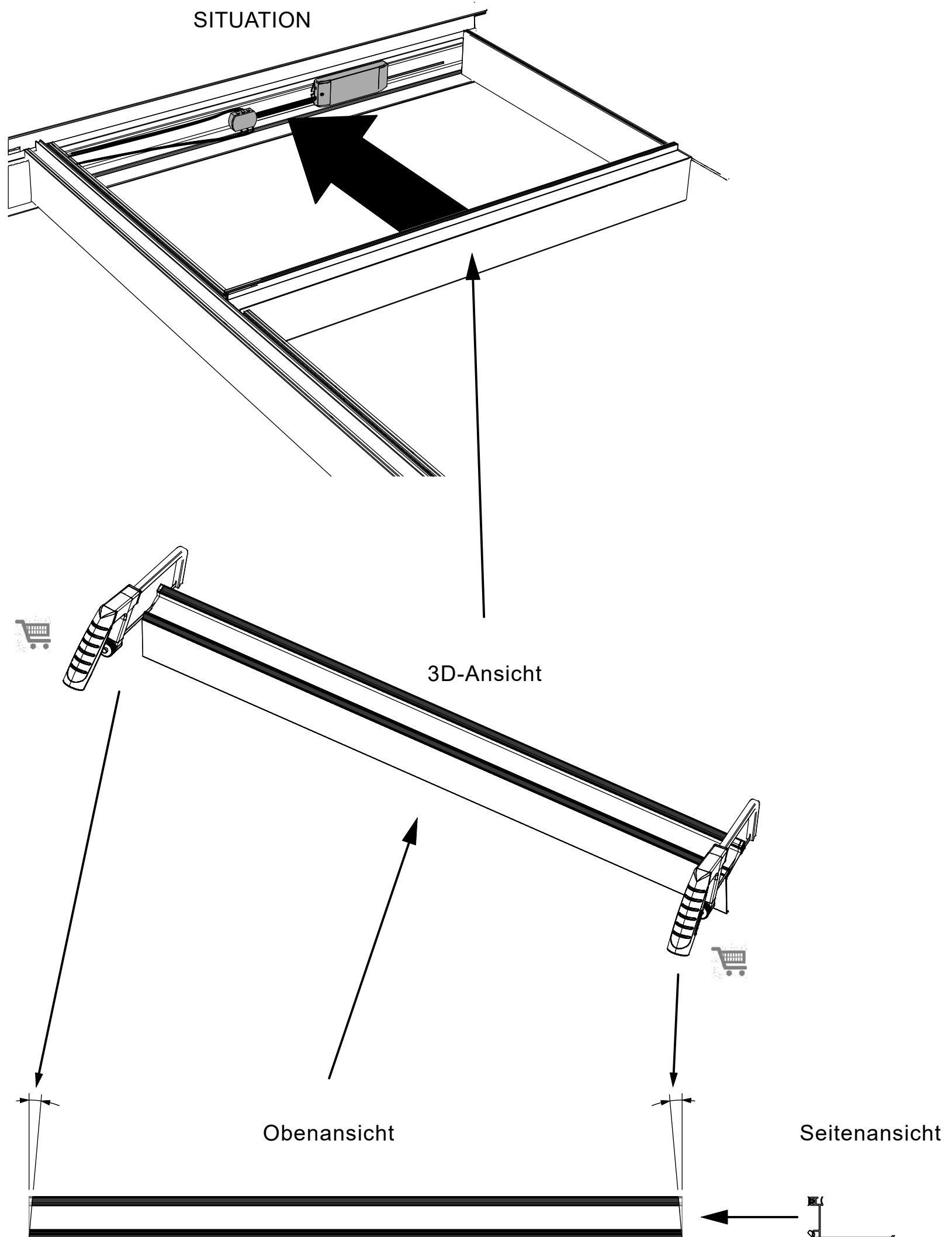


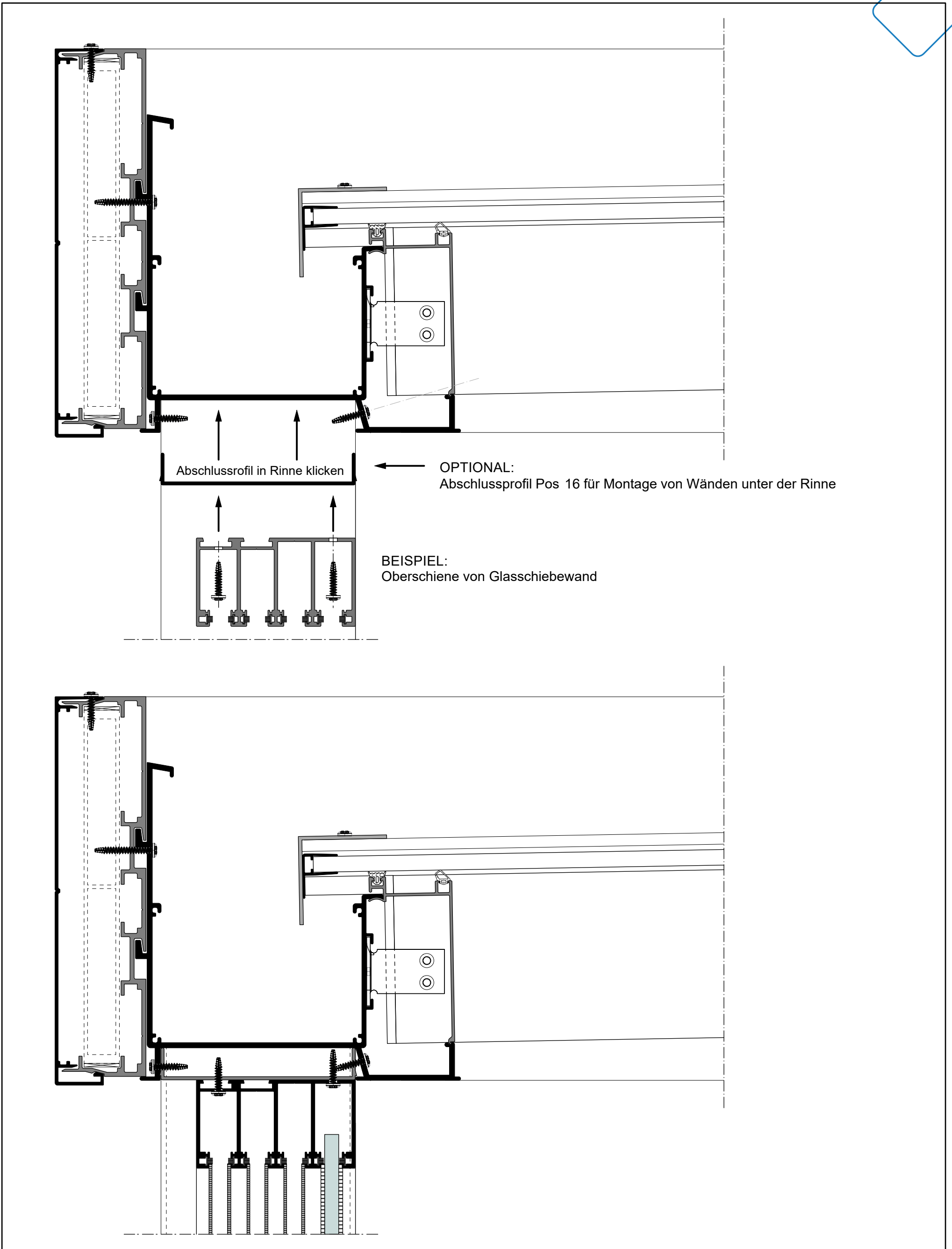
Kontrollieren Sie vor dem Schließen der Konstruktion ob alles einwandfrei funktioniert!

**TIPP!**

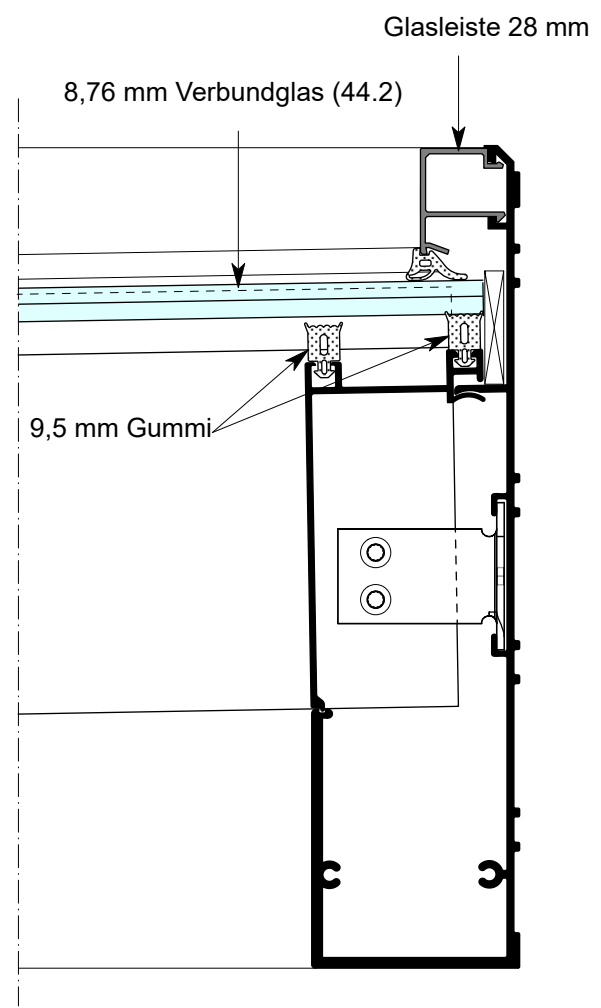
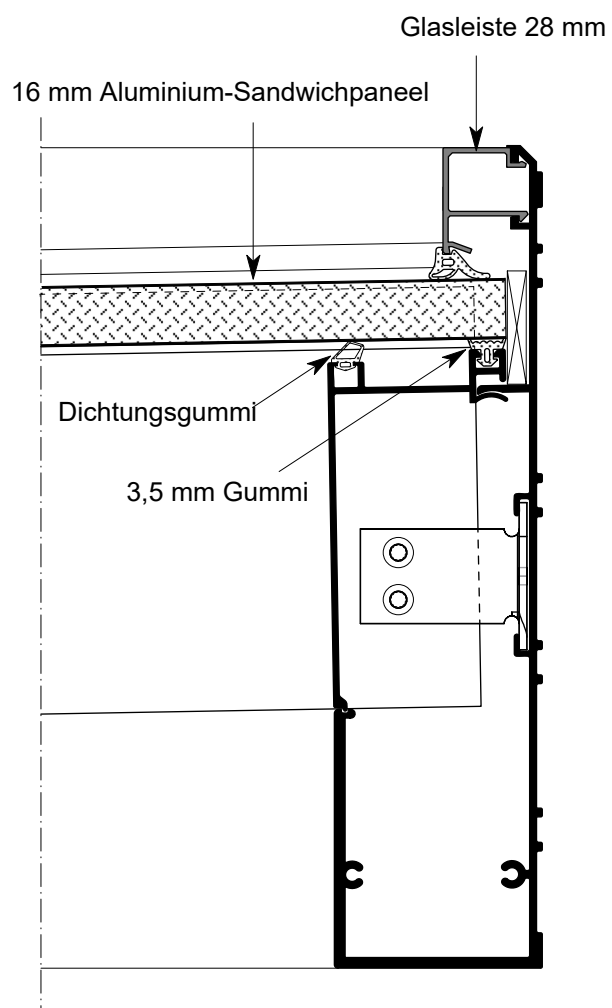
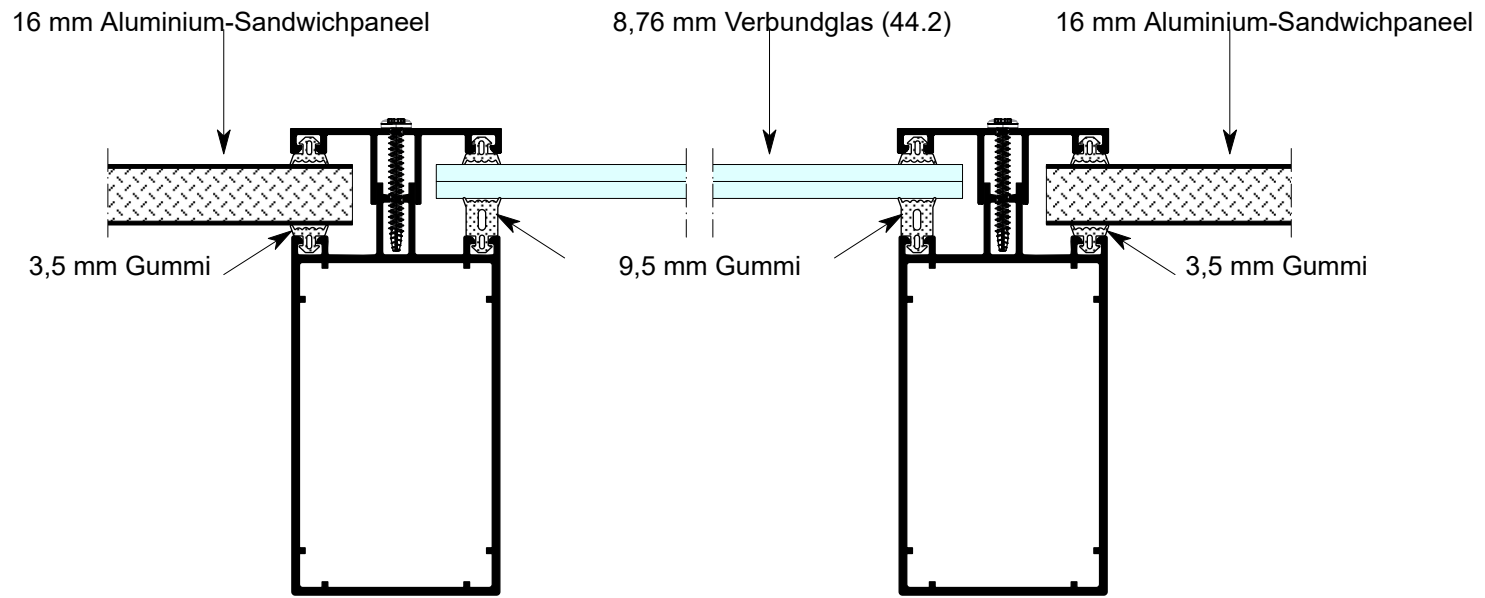
Sägen Sie die Klickleiste, hinter der die Anschlüsse und der Trafo für die LED-Beleuchtung montiert sind, an beiden Seiten etwas schräg an. So wird die Erreichbarkeit der Elektronik erleichtert, da die Klickleiste einfacher zu montieren und abzunehmen ist und verhindert so viele Beschädigungen durch weniger Kratzer von den Trägern.

**BEACHTEN SIE VOR DEM ANSCHLIESSEN DER ELEKTRONIK DIE MITGELIEFERTEN ANLEITUNGEN!**  
Achten Sie auf Sicherheit und beauftragen Sie einen anerkannten Installationsbetrieb mit den Anschließen!





OPTIONAL!: Glas in einem Dach mit Sandwichpaneelen (1 oder mehrere Fächer) anbringen  
 Zu den Scheiben werden zusätzliche Gummis 9,5mm (rundherum) mitgeliefert



**Detailzeichnung einer MODERN LINE  
 vollständig mit Glas versehen**

