

# 12 Volt

AUSSENBELEUCHTUNG

**12 Volt**  
Do it yourself!

**PLUG  
& PLAY**

**3 Jahre**  
Garantie

Jetzt auch  
Smart

Sehen Sie  
Ihren Garten  
in neuem Licht



TEJE Kollektion 2021



TEJE Kollektion 2021



# SWITCH

**12 Volt**  
Do it yourself!

**PLUG  
& PLAY**

**3 Jahre**  
Garantie

## ZUBEHÖR - 12 VOLT

Artikelnummer: 45653  
EAN: 4024785456537  
Anzahl der Leuchte: 1  
Garantie: 3 Jahre

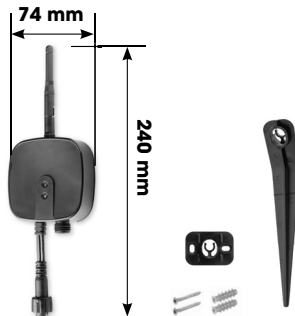
## TECHNISCHE SPEZIFIKATIONEN

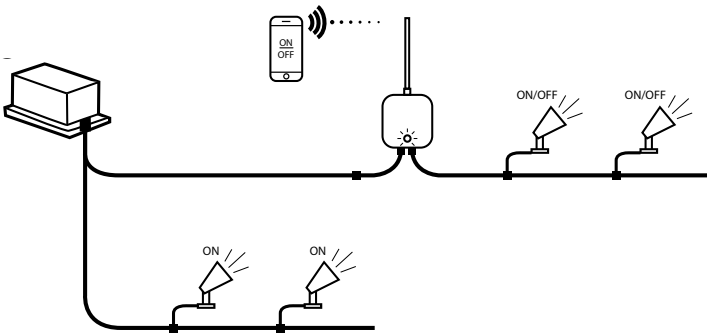
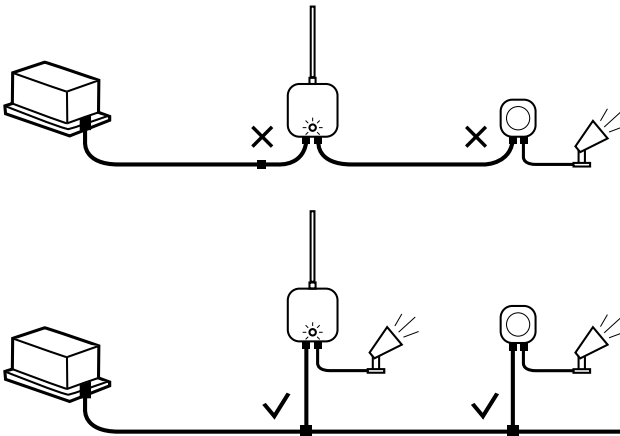
### PRODUKT

Material: ABS  
Farbe: Schwarz  
Länge (mm): 38  
Breite (mm): 74  
Höhe (mm): 240  
IP Klasse: IP44  
Schutzklasse: III

### MITGELIEFERTES ZUBEHÖR /INHALT

- + Montagematerial
- + Erdspies
- + Antenne



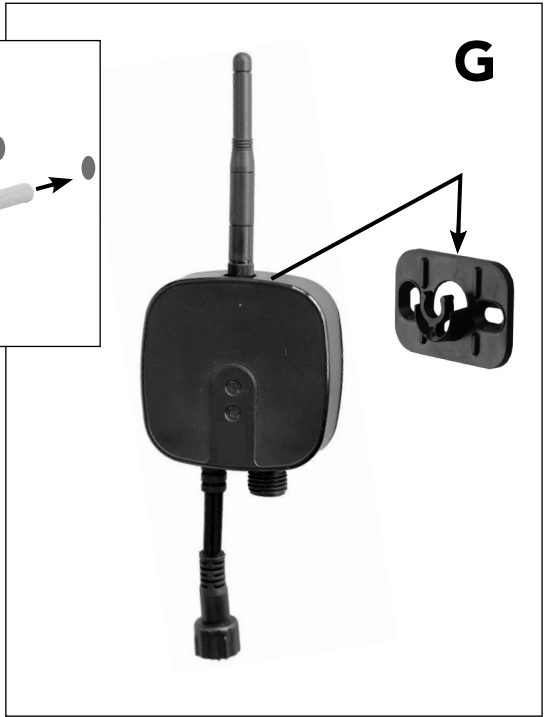
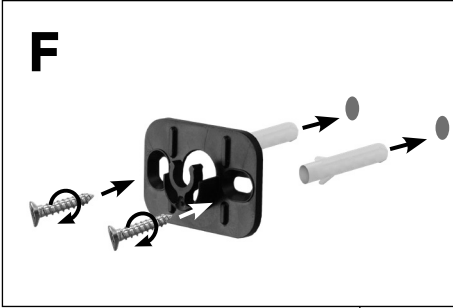
**B****C****D**

**A**



**E**





Der Switch ist ein intelligenter Schalter zur Verwendung in Kombination mit der 12-Volt-Außenbeleuchtung. Um den Switch zu bedienen, wird ein geeignetes Tablet oder ein Smartphone, mit der (kostenlosen) TEJE Light App darauf installiert, benötigt. Weitere Informationen zur Nutzung und dem Herunterladen der App finden Sie unter: [www.tuj.de/service](http://www.tuj.de/service).

#### Technische Daten Switch

Produkt	Switch
Artikelnummer	45653
Verbrauch (max.)	1 W
Anschlussleistung (max.)	150 W
Abmessungen (H x B x T)	240 x 74 x 38 mm
Schutzklasse	IP44
Umgebungstemperatur	-20 °C bis 50 °C
Kabellänge	5 cm

#### VERPACKUNGSINHALT

##### [Abbildung A]

1. NXT Switch 2. Antenne 3. Erdspieß 4. Wandhalterung 5. Schrauben 6. Stecker

**A** Überprüfen Sie, ob alle Teile in der Verpackung vorhanden sind. Bei Fragen zu Einzelteilen, Service, Reklamationen oder anderen Angelegenheiten können Sie uns jederzeit kontaktieren.  
E-Mail: [info@tuj.de](mailto:info@tuj.de)

#### VERWENDUNG

Beachten Sie bei der Platzierung des Switch berücksichtigen Sie die folgenden Anforderungen:

##### [Abbildung B]

2. Der Switch muss an ein 12-Volt Garden Lights-System angeschlossen werden, das ständig mit Strom versorgt wird. Prüfen Sie, ob die grüne Anzeigeleuchte am Switch dauerhaft leuchtet.

**A** Hinweis: Für den korrekten Betrieb des Switch muss Ihr Transformator dauerhaft eingeschaltet sein. Dazu müssen Sie den Transformator auf "ON" stellen.

##### [Abbildung C]

2. Nur die Lampen, die Sie an den Ausgang des Switch anschließen, können durch den Switch ein-/ausgeschaltet werden. Alle anderen Lampen im System werden permanent leuchten.

##### [Abbildung D]

3. Der Schalter kann nicht in Kombination mit dem Bewegungsmelder (art.nr. 45651) oder dem Hell- / Dunkel Licht-Sensor (art.nr. 45652) verwendet werden. Wenn Sie dieses Zubehör in einem System kombinieren möchten, muss jedes Zubehör separat an das Hauptkabel angeschlossen werden.

##### [Abbildung E]

4. Der Switch ist mit einem Lichtsensor ausgestattet. In der TEJE- Light-App können Sie den Switch so einstellen, dass er sich bei Dunkelheit oder Helligkeit automatisch ein- oder ausschaltet. Wenn Sie diese Funktion verwenden möchten, müssen Sie bei der Switch-Installation die Position des Sensors berücksichtigen. Der Sensor darf nicht vor Umgebungslicht abgeschirmt werden. Vermeiden Sie Streulicht von anderen Lichtquellen (z.B. Straßenlampen), das auf den Sensor fällt, denn dies kann die korrekte Funktionsweise des Sensors stören.

##### [Abbildung F]

5. Auf der Rückseite des Switches befindet sich eine Reset-Taste, die den Switch auf die Werkseinstellung zurücksetzt. Sie können diese Taste im Falle einer Fehlfunktion oder wenn Sie Ihr zuvor festgelegtes Passwort (über die App) vergessen haben, verwenden. Führen Sie die folgenden Schritte durch, um den Switch auf die Werkseinstellung zurückzusetzen:



1. Prüfen Sie, ob der Plus Switch mit Strom versorgt wird. Die grüne Kontrollleuchte am Switch muss leuchten.
2. Halten Sie die Reset-Taste mindestens 6 Sekunden lang gedrückt
3. Warten Sie einige Sekunden nach dem Loslassen der Taste
4. Die grüne Kontrollleuchte blinkt zweimal, dann bleibt sie dauerhaft eingeschaltet. Der Switch wurde nun auf die Werkseinstellung zurückgesetzt.
5. Wenn Sie bereits eine Verbindung mit dem Switch über die App hergestellt haben: Entfernen Sie den Switch aus Ihrem Netzwerk. Gehen Sie dazu in das Menü "Extra" -> "Produkt anpassen"
6. Verbinden Sie den Switch (erneut) mit Ihrem Netzwerk. Gehen Sie dazu in der App in das Menü "Extra" -> 'Produkt hinzufügen'. Oder wählen Sie "Neues Netzwerk" auf der Startseite der App.

## INSTALLATION

[Abbildung G]

1. Schrauben Sie die Antenne in den Switch

### Option 1: Platzierung an der Wand

[Abbildung H]

1. Befestigen Sie die Wandhalterung mit den mitgelieferten Schrauben an der Wand

[Abbildung I]

2. Setzen Sie den Schalter in die Wandhalterung ein

### Option 2: Platzierung auf dem Boden

[Abbildung J]

1. Drücken Sie den Erdspieß bis zur Markierung in den Boden

[Abbildung K]

2. Platzieren Sie den Switch auf den Erdspieß

TEJE Kollektion 2021 ■ [www.tuj.de](http://www.tuj.de) ■ [info@tuj.de](mailto:info@tuj.de)



[www.facebook.com/tetznerjentsch](http://www.facebook.com/tetznerjentsch)



[www.youtube.de](http://www.youtube.de)



[www.instagram.com/tetznerjentsch](http://www.instagram.com/tetznerjentsch)

Wir gefallen Ihnen? ...dann drücken Sie "**Gefällt mir**"