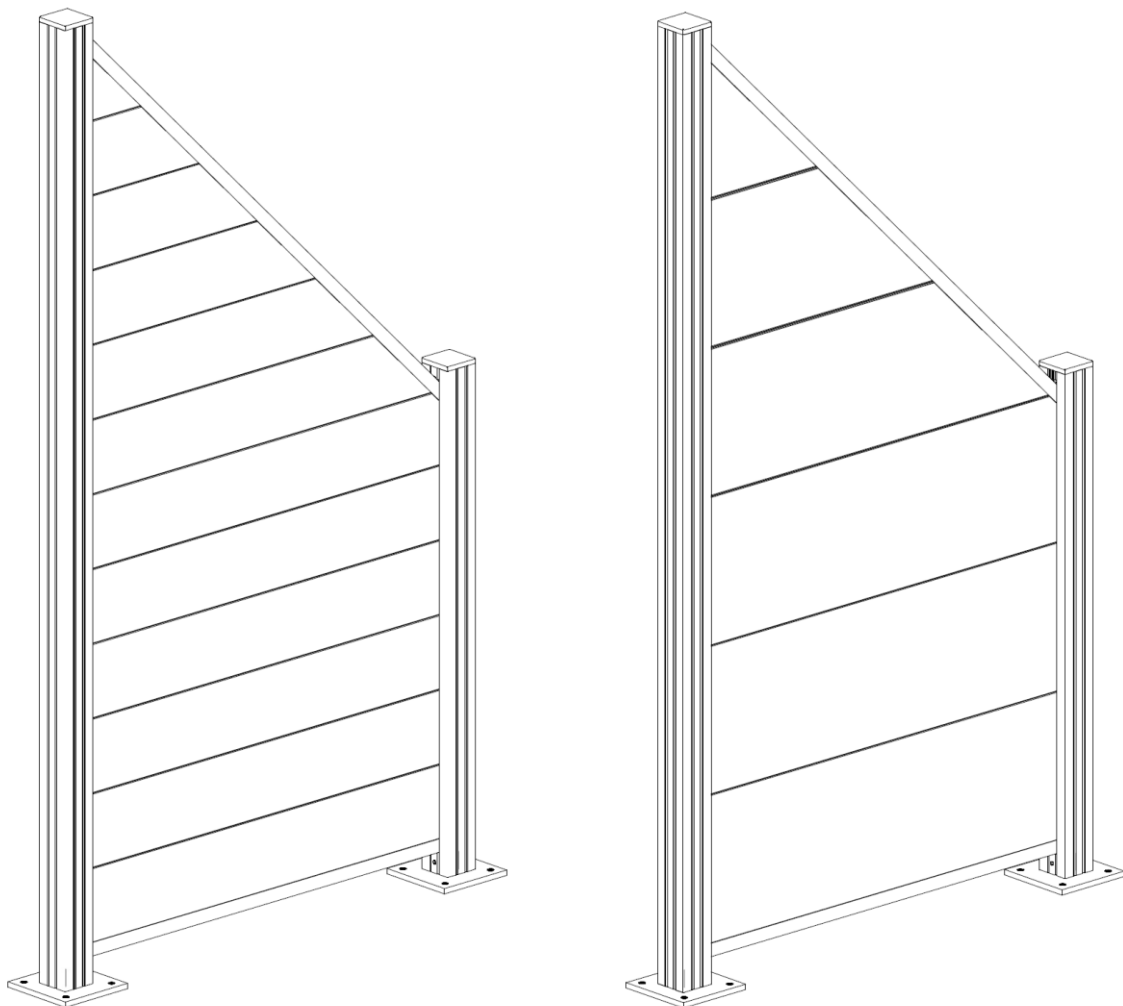


Montageanleitung

ELZE- und ELSKOP-Serie

Schrägelement



Bitte verwenden Sie stets die aktuellste Version dieser Montageanleitung,

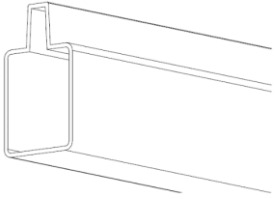
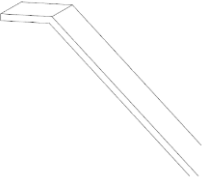
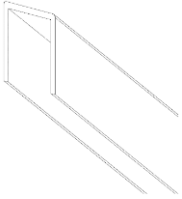
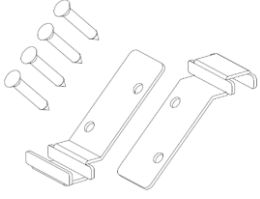
Allgemeine Hinweise:

- Prüfen Sie Zaunelemente und Zubehör vor der Montage. Nachträglich gerügte sichtbare Mängel werden nicht akzeptiert! Bei unsachgemäßer Verwendung sowie fehlerhaftem Einbau, unter Missachtung der Einbauanleitung, erlischt jeglicher Garantieanspruch.

Nicht im Lieferumfang dieses Sets enthalten sind die Zaunfüllung und die Zaunpfosten.

- Halten Sie sich bei der Planung und Montage an alle örtlichen Bauvorschriften und Regelwerke. Die Verantwortung für eine fachgerechte Montage des Zauns an Gebäuden, Pfosten u. ä. unter Berücksichtigung von Belangen der Statik, des Brandschutzes etc. obliegt dem ausführenden Fachgewerk.
- Achten Sie bei den Vorarbeiten auf eine exakt lotrechte Ausrichtung der Pfosten! Es können sowohl Pfosten zum Einbetonieren als auch solche zu Aufschrauben mit Stellfuß verwendet werden.
- Achten Sie unbedingt auf die Verwendung der Abstandshalter – der Zaun benötigt eine Bodenluft von mindestens 4cm, die gleichmäßige Luftumspülung gewährleistet eine lange Lebensdauer des WPC Materials und verhindert das bodenseitige Eindringen von Feuchtigkeit.
- Stellen Sie VOR der Fixierung der Pfosten sicher, daß diese auch nach oben hin noch mindestens 3cm Luft bis zu Pfostenspitze aufweisen, damit die WPC-Bretter nach der Montage ausreichend Platz haben zum Ausdehnen.
- Arbeiten Sie bei der Montage des Elements möglichst aus mehreren Paketen, und achten auf eine natürliche Durchmischung der Bretter, um ein lebendiges Erscheinungsbild zu erzielen.
- In dieser Anleitung ist die Montage mit 14cm oder mit 28cm hohen Brettern beschrieben. Selbstverständlich ist auch die Montage mit durchmischten Höhen möglich, ebenso der Einsatz von Dekorelementen und/oder Zierleisten.
 - Bitte beachten Sie hierbei die maximale Gesamthöhe des Pakets von 169cm bei individuellen Zusammenstellungen

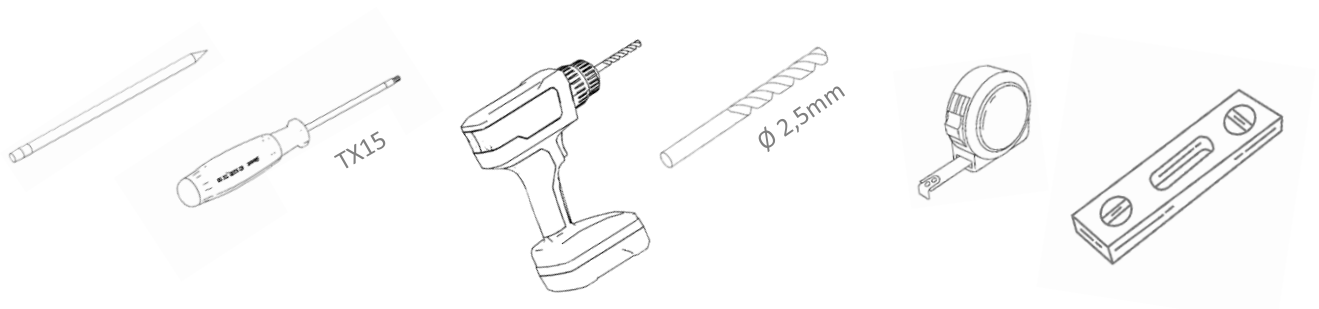
Inhalt des Montagesets:

 <p>1x Startleiste Länge ca. 89cm</p>	 <p>1x Führungsleiste Länge ca. 123cm</p>	 <p>1x Abdeckleiste Ca. 123cm</p>	 <p>1x Klemmbügelset (2x Klemmbügel +4x schrauben)</p>
<p><u>Nicht im Lieferumfang enthalten sind die Zaunfüllung und die Zaunpfosten!</u></p>			

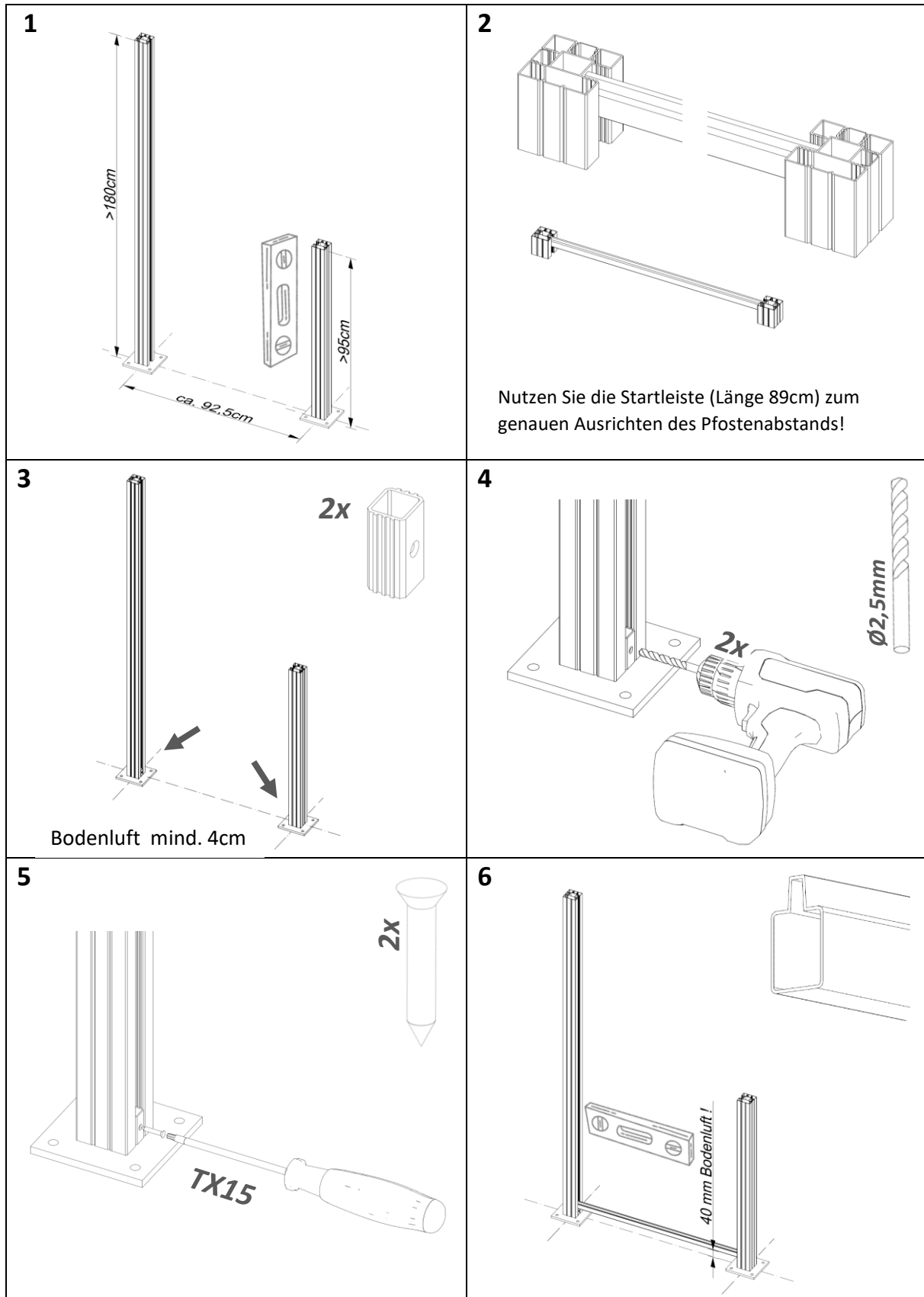
Zusätzlich benötigt (Aufbauvorschlag bezugnehmend auf je ein einfaches Zaunfeld, Höhe ca. 176cm):

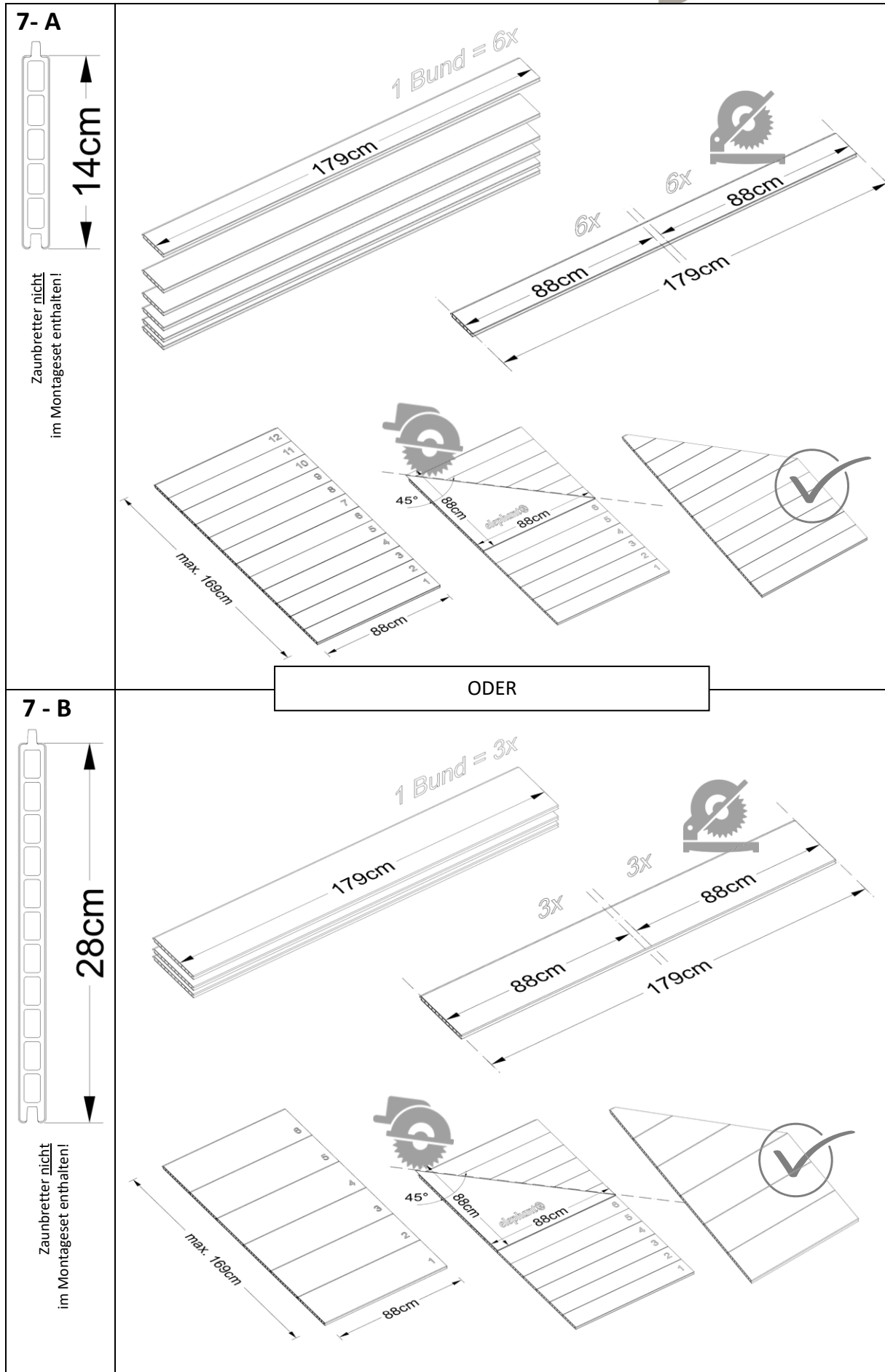
- 1x Bund ELZE/ELSKOP Bretter für die Füllung
 - 1 Bund = 6 Stk à 14cm
 - 1 Bund = 3 Stk à 28cm
- Pfostenset(s) für Steckzäune
 - Länge 180cm bei Montage zum Aufschrauben
 - Länge 240cm bei Montage zum Einbetonieren
- ggf. Stellfuß / Stellfüße zum Aufschrauben

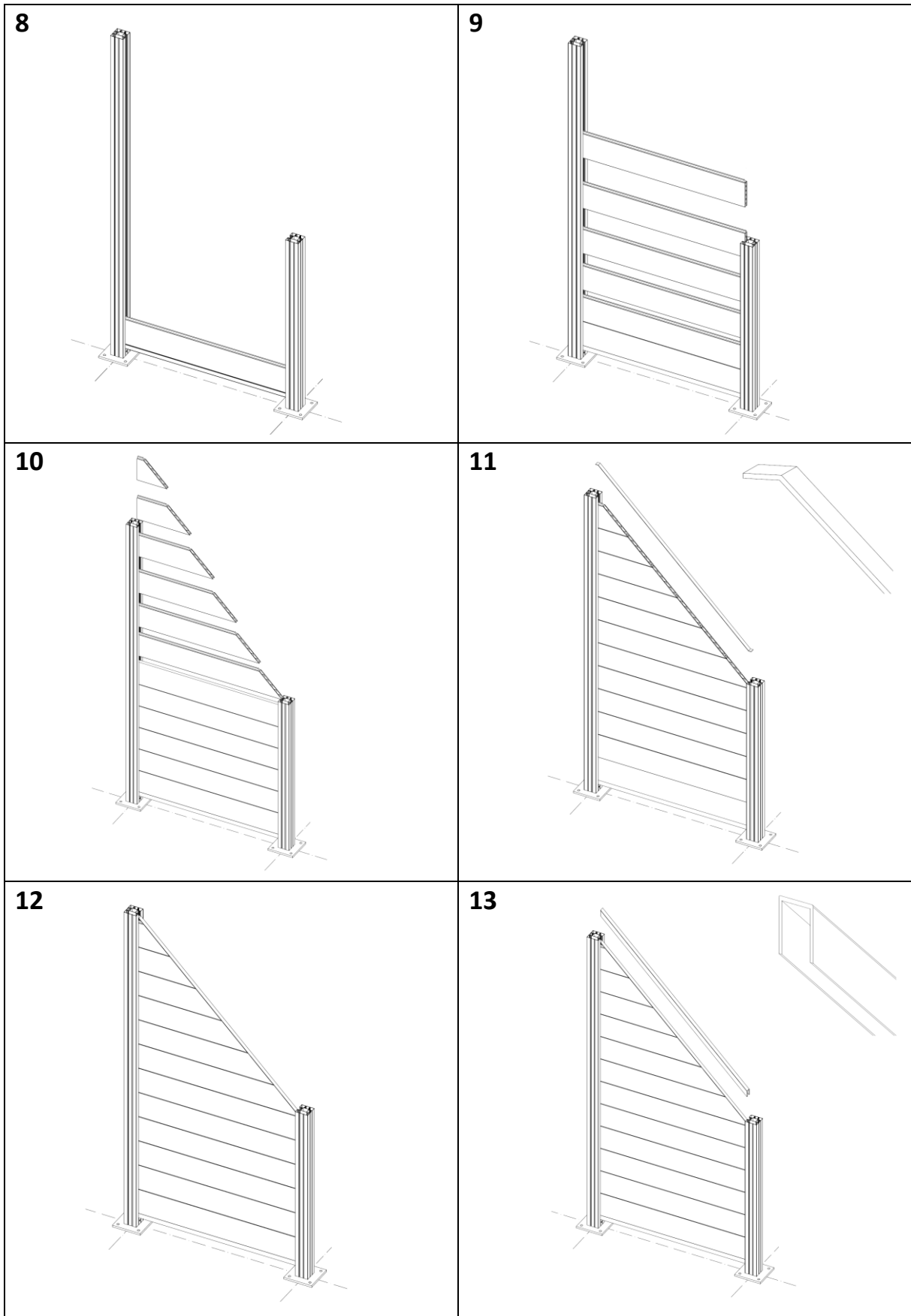
Benötigte Werkzeuge:

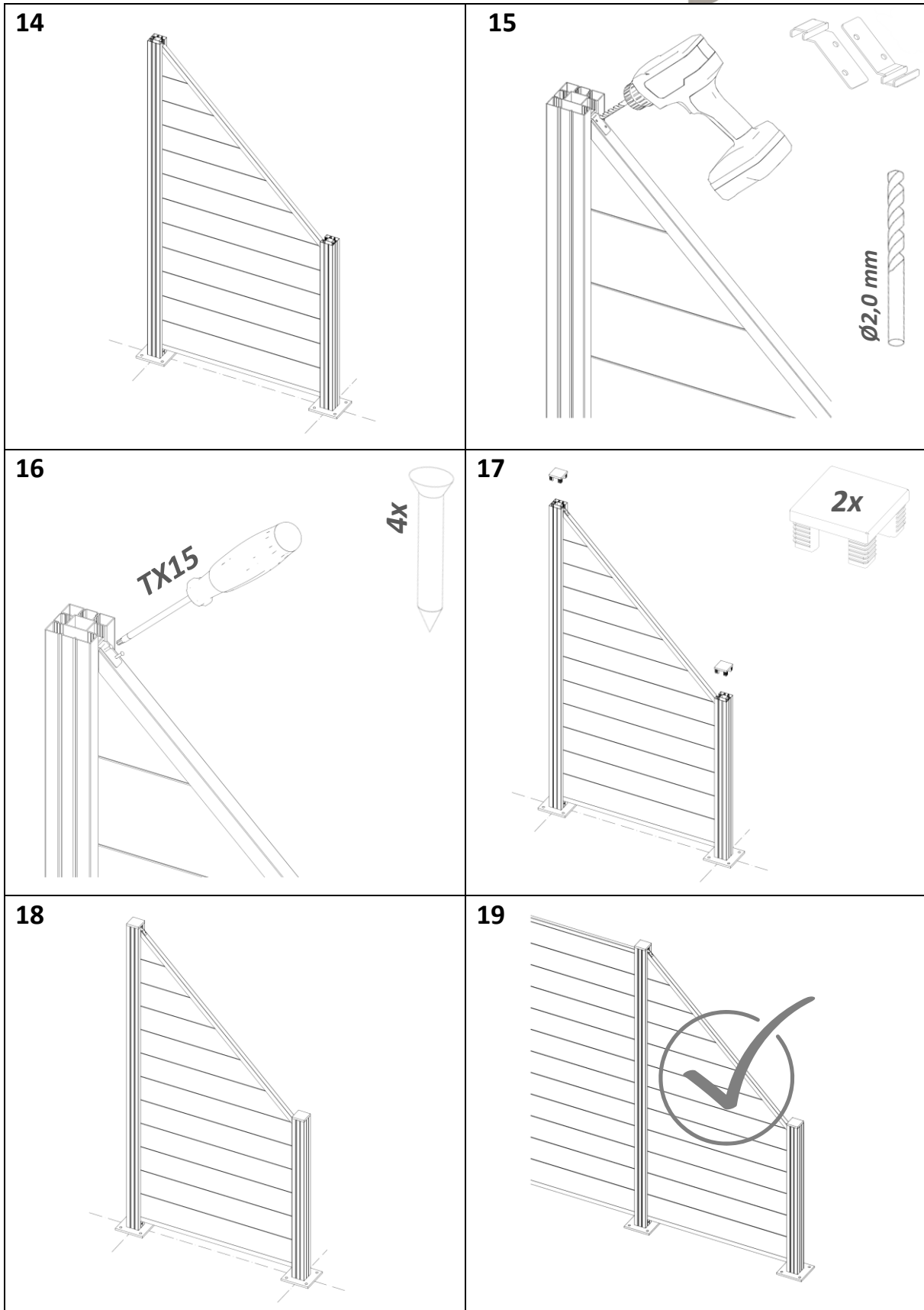


Montage









Wartung / Instandhaltung:

- durch den natürlichen Ausdehnungsprozess des WPC Materials ist ein Setzen und Heben der Bretter und des Zauns als Ganzes im Laufe der Jahreszeiten möglich. Ggf. ist es notwendig, die Fugen des Zauns von Zeit zu Zeit manuell wieder zu schließen.

Pflegehinweise:

- Für die Unterhaltspflege empfehlen wir die Reinigung aller Oberflächen mit einem feuchten Tuch. Warmes Wasser optimiert den Reinigungseffekt.
- Auf gar keinen Fall dürfen aggressive Reinigungsmitteln (Scheuermilch, Bleichmittel, alkoholhaltige Produkte, Nitro-Verdünnung, Glasreiniger etc.) verwendet werden, da diese die Oberflächen von Bambus, WPC und Aluminium irreversibel beschädigen können.
- Festsitzende Schmutzrückstände weichen Sie mit einem neutralen Reiniger sowie warmen Wasser mehrere Minuten ein. Meistens lassen sie sich anschließend mit einer weichen Bürste oder einem Schwamm beseitigen. Wiederholen Sie bei Bedarf diesen Vorgang und spülen Sie gründlich mit warmem, klarem Wasser nach.
- Sämtliche Metallteile sind aus Edelstahl, verzinktem Stahl oder Aluminium gearbeitet und für den Außenbereich gegen Rost ausreichend geschützt. Bei Verwendung in Küstennähe kann es durch den Salzgehalt der Luft zu vorzeitigen Korrosionserscheinungen kommen. Ebenso kann Streusalz oder gechlortes Wasser die Schutzschicht des Materials u.U. schwächen.
- Materialbedingt kann es zu chargenabhängigen Farbunterschieden kommen. Des Weiteren kann es durch Sonneneinstrahlung, Staunässe und/oder Bewitterung, zu Wasserflecken, Lignin-Auswaschungen, Verwerfungen und Ausbleichen der Bretter/Planken/Beschichtung kommen – je nach Intensität der Bewitterung können diese Veränderungen unterschiedlich stark ausgeprägt sein. Dies ist normal, nicht vermeidbar, und stellt keinen Beanstandungsgrund dar.

Das Team von TETZNER & JENTZSCH wünscht Ihnen viel Freude mit den neuen Sichtschutzelement!

