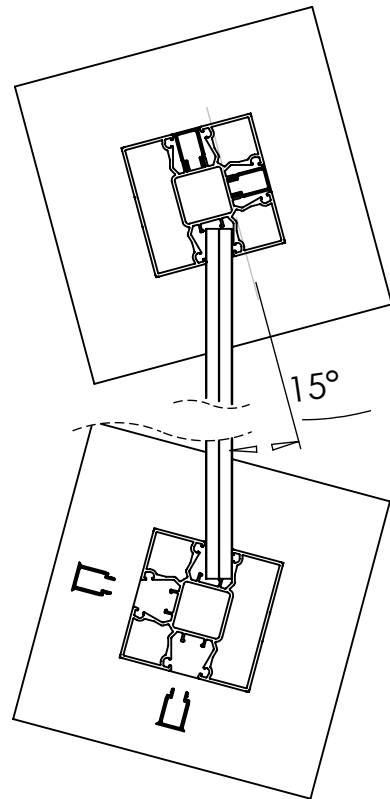


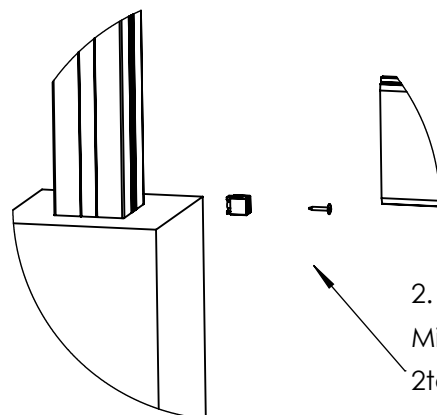
Montageanleitung BALTIC-Serie KS-Füllung

6. Abdeckkappe mit leichtem Hammerschlag oder einem leichten Faustschlag befestigen

Maximale Schrägstellung zu beiden Seiten: ca. 15°

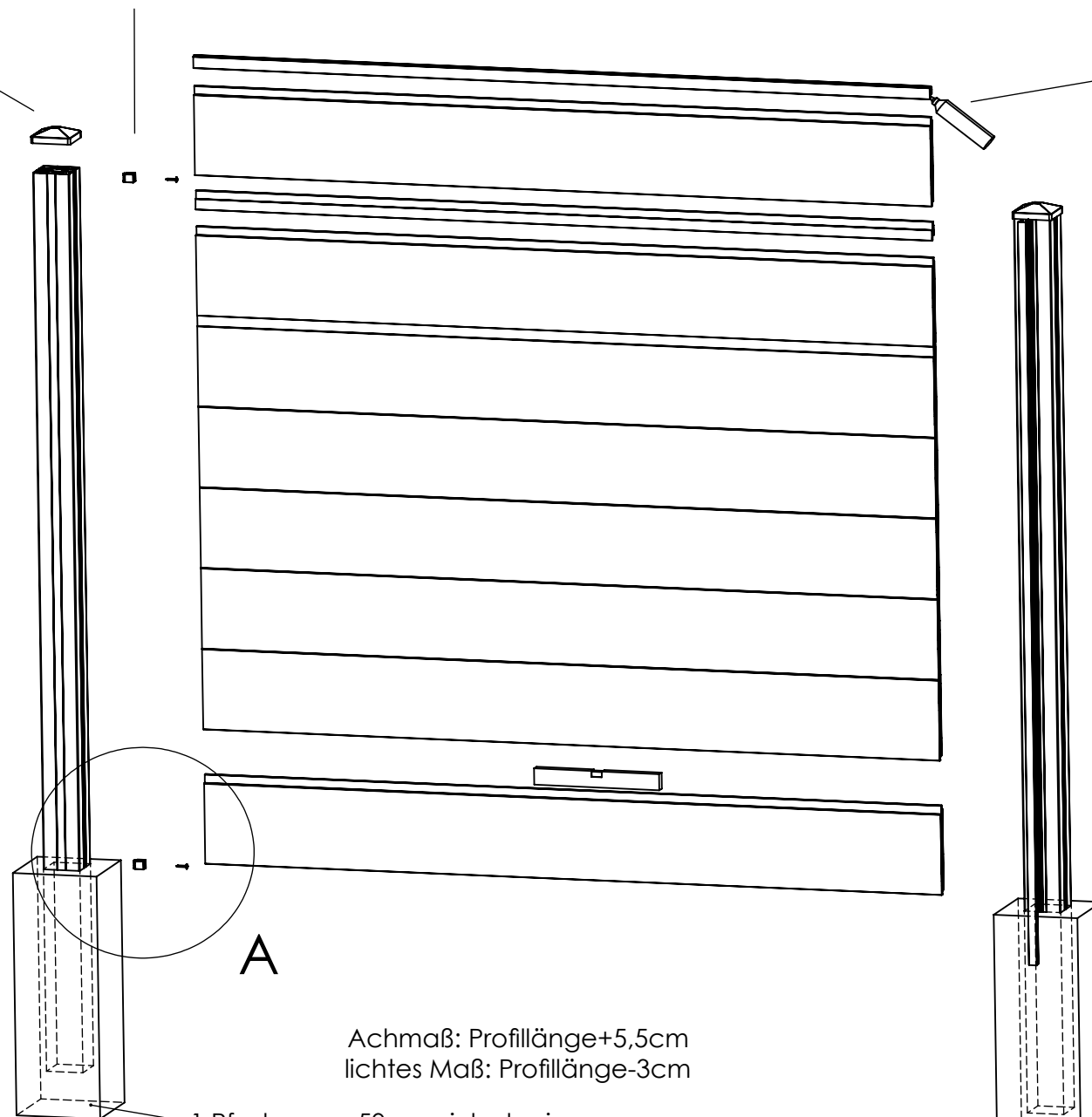


Ansicht A



2. Nutenstein im Pfosten, in gewünschter Höhe über N.N. mit Bohrschraube 3,9x32mm befestigen. Mit dem ersten Füllprofil (Nut nach unten) ausrichten und 2ten Nutenstein im gegenüberliegenden Pfosten besfestigen

4. Beidseitig die Nutensteine mit Bohrschraube 3,9x32mm über der Abdeckleiste befestigen



1. Pfosten ca. 50cm einbetonieren. Montageanleitung für Pfostenkonsole siehe Rückseite.

Achmaß: Profillänge+5,5cm
lichtes Maß: Profillänge-3cm

3. Alle weiteren Füllprofile und Nutprofile von oben einschieben. In der Abdeckleiste eine zentrale Klebenahnt über die gesamte Länge aufbringen und aufsetzen.

5. Pfostenabdeckleiste in die nicht benötigten Pfostennuten einklipsen.

Montagetipp: Um die Pfostenabdeckleiste fest zu fixieren, kann durch einen leichten Hammerschlag in die Öffnung der Leiste eine Klemmwirkung erreicht werden. Späteres Herausziehen der Leiste ist dann nur noch erschwert möglich!

