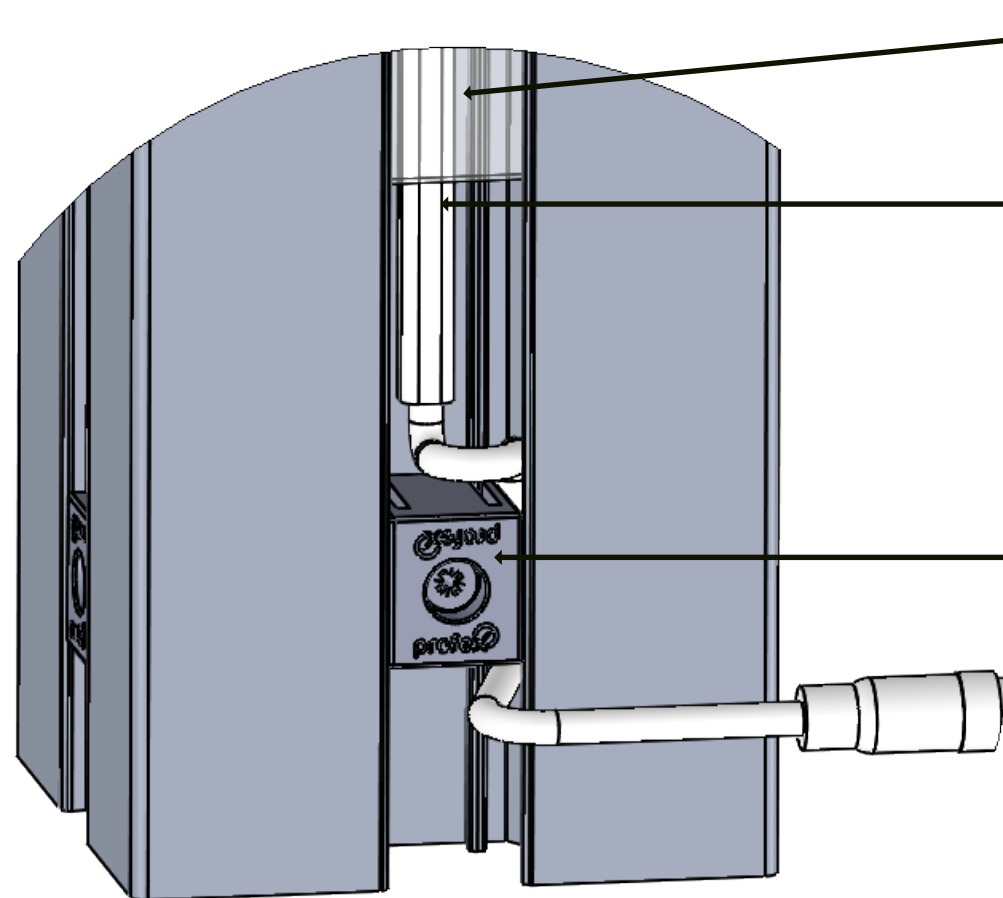
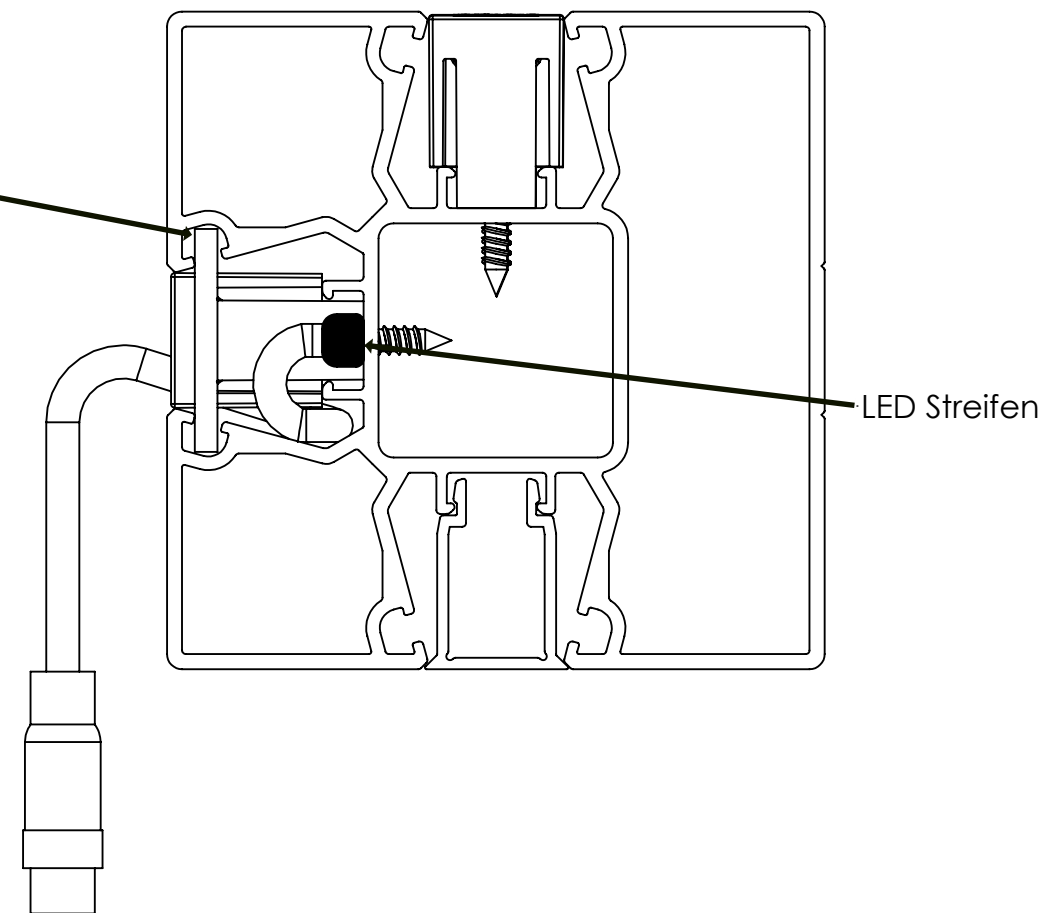


Steckzaunsystem LED-Streifen

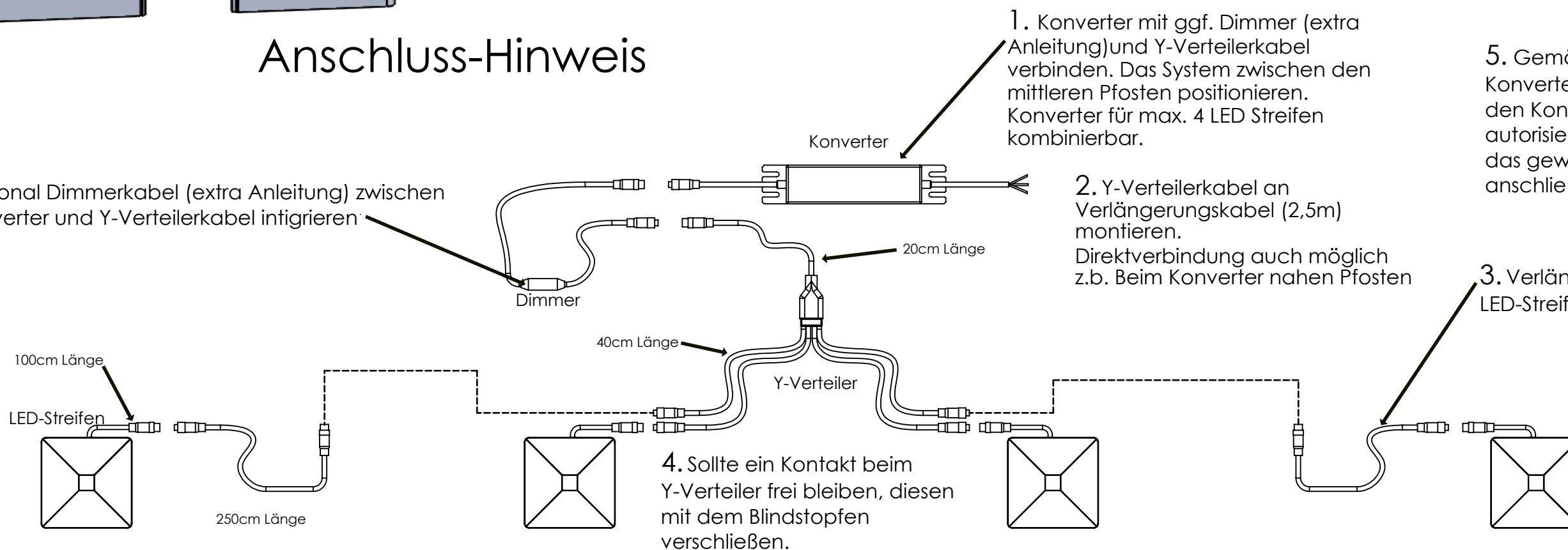


1. Den Liner am LED-Streifen abziehen und an der hinteren Seite der Nut im Pfosten ankleben. Hierzu muss der Pfosten absolut trocken und frei von jeglichen Rückständen wie Staub, Fett, Öl, etc. sein
2. Nutstein im Posten, in gewünschter Höhe über N.N. mit Bohrschraube 3,9x32mm befestigen.
Hinweis: Das Anschlusskabel sollte unter dem Nutstein ausgeführt werden. Dazu das Kabel in die hinteren Außenecken legen, sodass es frei ist und den Nutstein beim Befestigen nicht behindern.
3. Acrylglasleiste in die dafür vorgesehene Nut von oben einschieben.



Anschluss-Hinweis

Optional Dimmerkabel (extra Anleitung) zwischen Konverter und Y-Verteilerkabel integrieren



1. Konverter mit ggf. Dimmer (extra Anleitung) und Y-Verteilerkabel verbinden. Das System zwischen den mittleren Pfosten positionieren. Konverter für max. 4 LED Streifen kombinierbar.
2. Y-Verteilerkabel an Verlängerungskabel (2,5m) montieren. Direktverbindung auch möglich z.B. Beim Konverter nahen Pfosten
3. Verlängerungskabel (2,5m) an LED-Streifen befestigen.
4. Sollte ein Kontakt beim Y-Verteiler frei bleiben, diesen mit dem Blindstopfen verschließen.
5. Gemäß beiliegender Konverter-Montageanleitung den Konverter ausschließlich von autorisiertem Fachpersonal an das gewünschte Stromnetz anschließen lassen.