

Montageanleitung  
ALEM-Klettergerüst



Art.Nr. 22301

[WWW.TUJ.DE](http://WWW.TUJ.DE)

# Stückliste

	Beschreibung	Maße	Anzahl
1	Standpfosten	90 x 90 x 2100 mm	6
2	Dachbalken	90 x 90 x 2400 mm	2
3	Sprossen	40 x 70 x 1200 mm	14
4	Profilbretter	19 x 146 x 1200 mm	11
A	Kletternetz		1
B	Strickleiter		1
C	Reckstange	1250 mm	1
D	Kletterseil		1
E	Schaukelhaken	90 x 90 mm	2
F	Schrauben	4 x 50 mm	98
G	Schlüsselschrauben	8 x 80 mm	32
	Unterlegscheiben	Ø 8,4 mm	32
	Abdeckkappen	2-teilig	32
H	Schlüsselschrauben	8 x 30 mm	2
I	Abdeckkappen		6
J	Schlüsselschrauben	10 x 180 mm	6
K	Unterlegscheiben	Ø 10,5 mm	6
L	Winkelverstärker	60 x 60 x 40 mm	6
M	Klettersteine	Set á 5 Stück	1

Lesen Sie diese Aufbauanleitung sorgfältig durch, bevor Sie mit der Montage des Spielgerätes beginnen.

## **Kontrolle:**

1. Haben Sie Ihr bestelltes Gerät komplett erhalten?
2. Ist die Verpackung unbeschädigt?
3. Sind alle Teile vorhanden? (Sie können dies anhand der Stückliste überprüfen.)

## **Qualität:**

Wir geben stets unser Bestes, um unseren Kunden ein qualitativ hochwertiges Produkt zu liefern. Da es sich bei diesem Spielgerät jedoch um ein Holzprodukt handelt, sind folgende Eigenschaften unumgänglich:

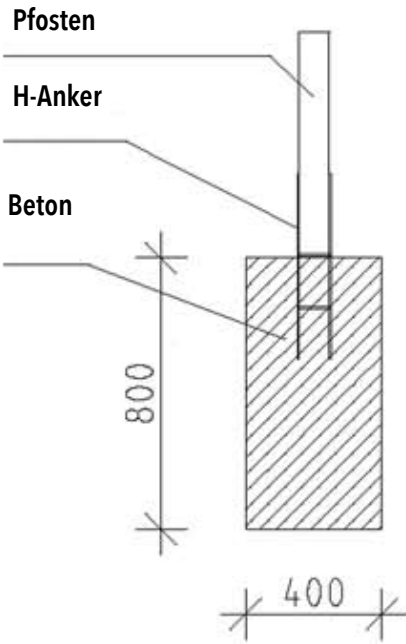
- Trocknungsrisse
- Äste
- Verdrehungen
- Verfärbungen
- Schrumpfung, je nach Trocknungsgrad

Diese holztypischen Eigenschaften haben keinen Einfluss auf die statische Belastbarkeit der Spielgeräte und bilden keinen Reklamationsgrund.

## **Sicherheit:**

Wichtig: Das Gerät muss genau nach den in der Montageanleitung angegebenen Schritten zusammgebaut werden. Zur Sicherheit Ihrer Kinder muss eine Schutzschicht aus beispielsweise Trittmatten, Sand\*, Rinde\* oder Holzspänen\* unter das Gerät gelegt werden.

\* ca. 400 mm Dicke

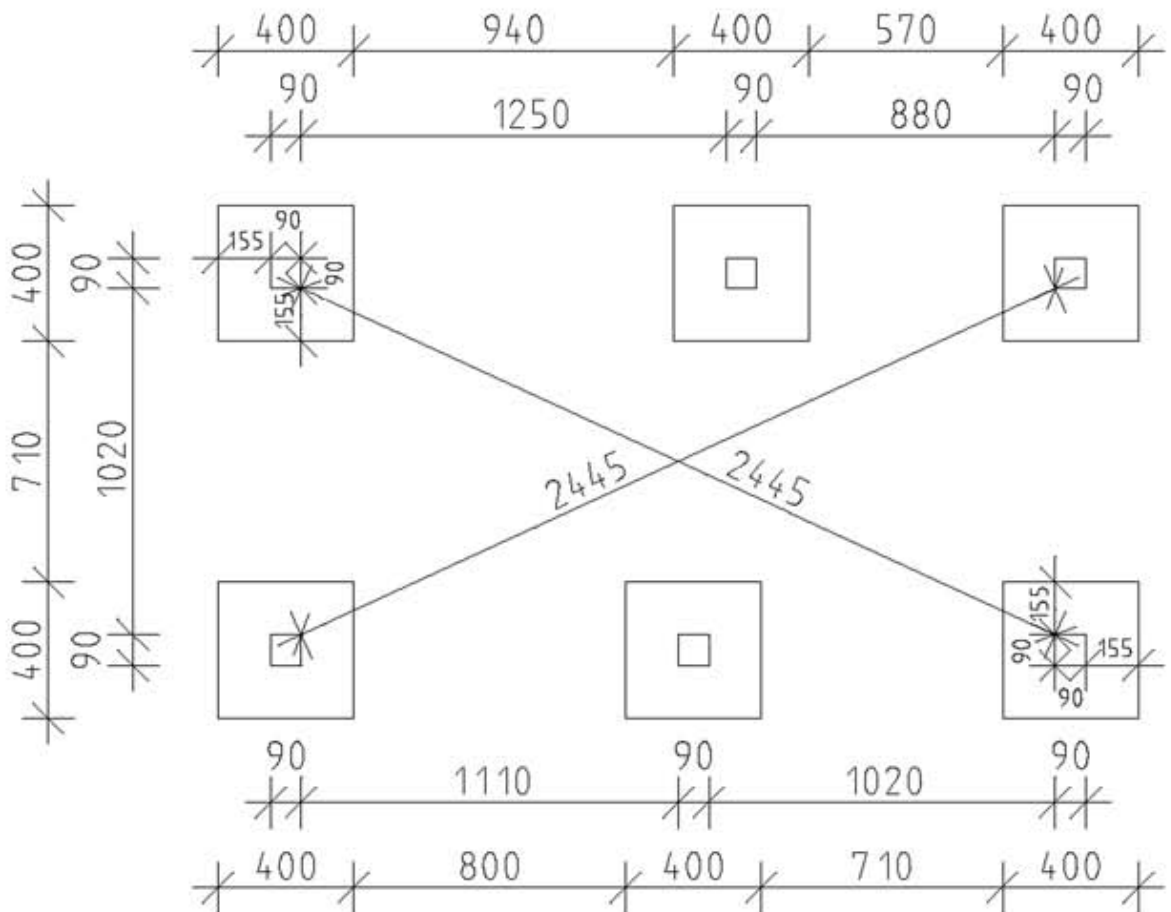


### Platzierung / Fundament

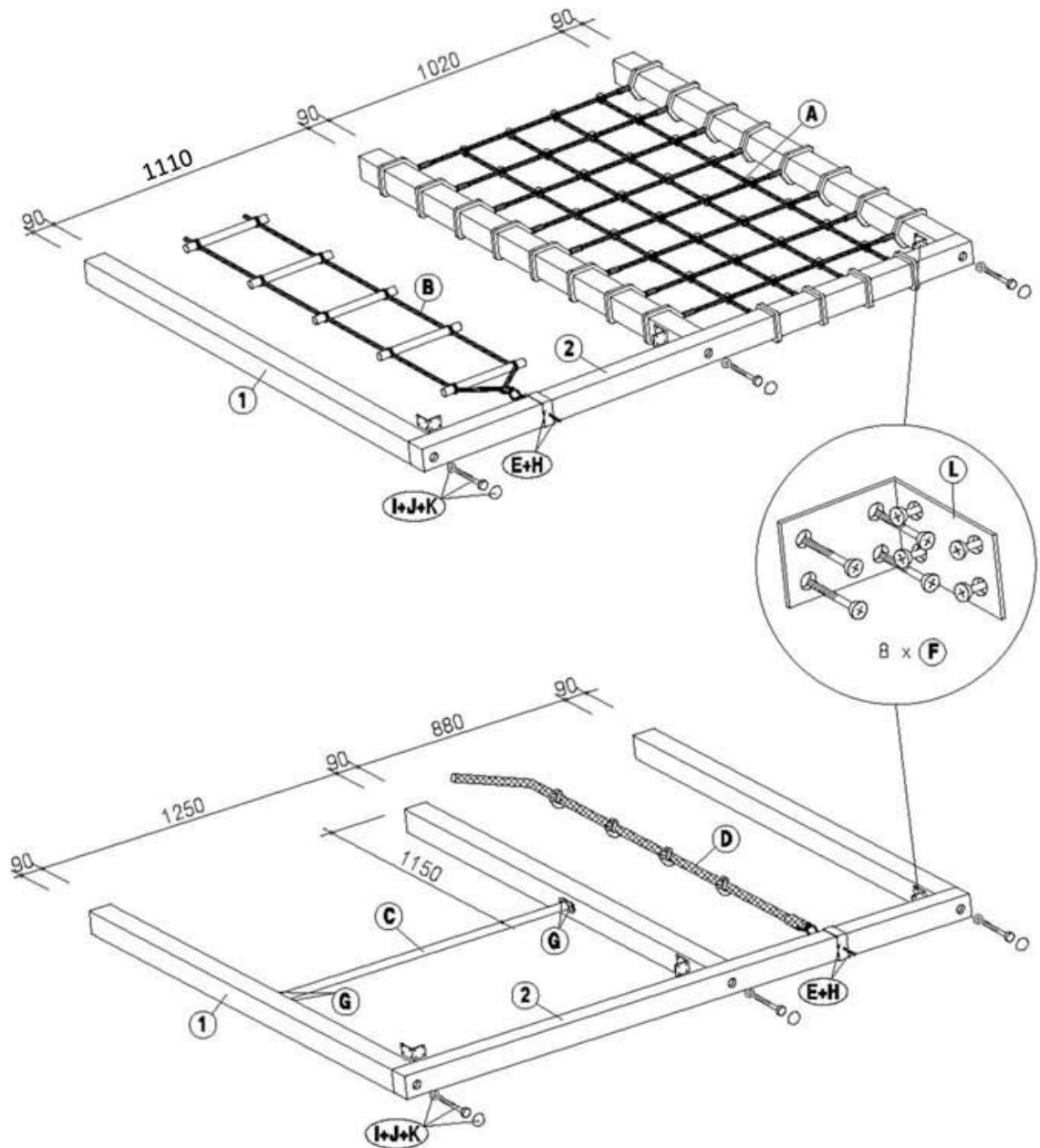
Um das Gerät sicher und stabil platzieren zu können, müssen zuerst Betonfundamente erstellt werden (siehe Zeichnung links).

Für eine sichere Befestigung des Pfostens müssen H-Pfostenanker verwendet werden mit einer Breite von 91 mm.

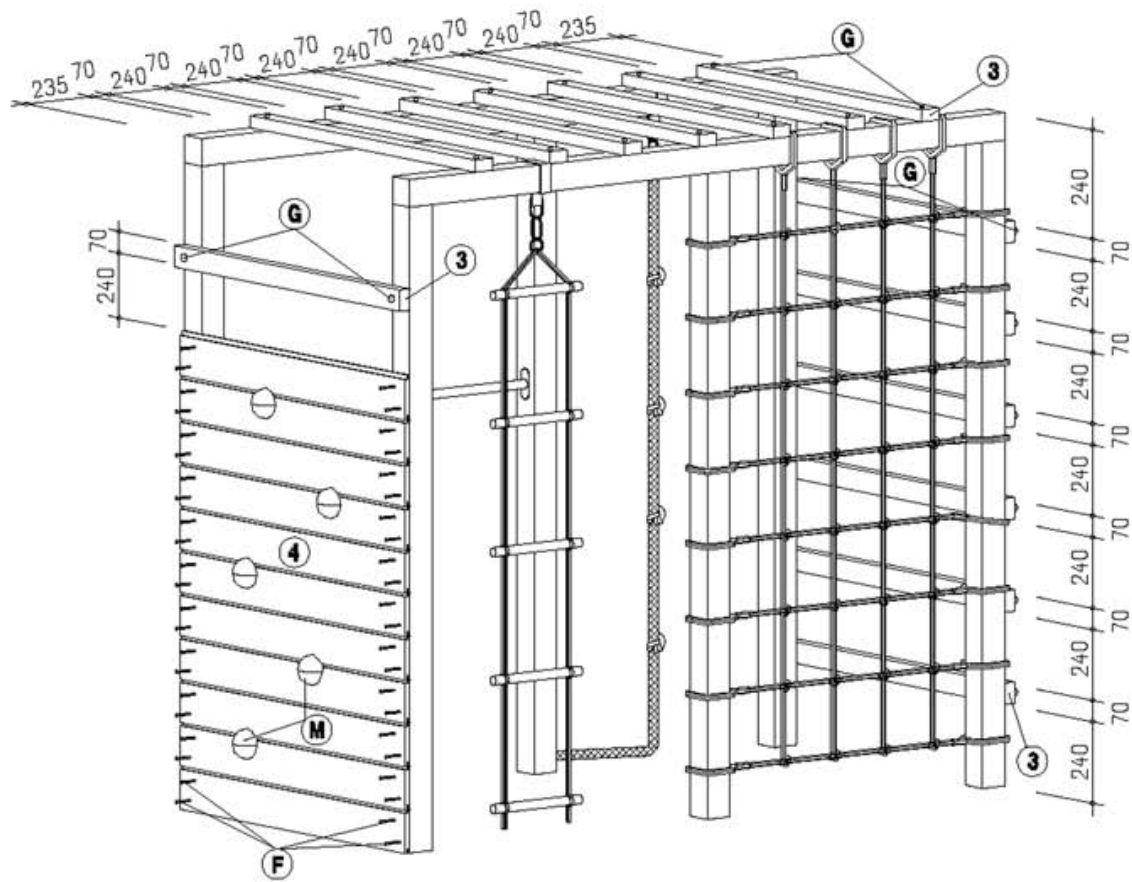
Diese Anker müssen gemäß der Fundamentzeichnung eingegossen werden (siehe Abbildung unten).



## 5 Set up side frames



## Set up climbing frame



## **Gebrauchsanweisung**

Bewahren Sie die Bedienungsanleitung sorgfältig auf, damit Sie sie später erneut verwenden können. Swing-King-Produkte sind nur für den Heimgebrauch bestimmt. Eine Nutzung im öffentlichen Raum und/oder für kommerzielle Zwecke ist nicht gestattet. Dieses Swing-King-Produkt wird nach den aktuellen Sicherheitsvorschriften hergestellt und unter ständiger Qualitätskontrolle produziert. Aus diesem Grund behalten wir uns technische und gestalterische Änderungen vor, um unseren Kunden stets optimale Produkte anbieten zu können. Wir verwenden quergesägtes, chromfrei kesseldruckimprägniertes Fichtenholz. Weitere Informationen finden Sie auf unserer Website: [www.swingking.nl](http://www.swingking.nl).

**Sichere Montage** Achten Sie bei der Montage Ihrer Swing-King-Produkte darauf, dass sich während der Montage keine Kinder in der Nähe aufhalten, bis das Gerät vollständig zusammengebaut und überprüft wurde. Für den Aufbau einer Swing-King-Spielkonstruktion sind mindestens zwei Erwachsene erforderlich. Überprüfen Sie vorab den Inhalt des Beutels mit den Beschlägen und dem Holzpaket auf Vollständigkeit und ordnen Sie die Teile übersichtlich zu. Platzieren Sie das Schraubenmaterial genau wie abgebildet. In der Tasche finden Sie alle nötigen Verbindungsbeschläge.

### **Für die Montage benötigtes Werkzeug:**

Bohrmaschine

Maßband

Bleistift

Winkelmesser

Schraubenschlüssel (13 und 17)

Ziehen Sie die Teile nicht zu fest an, damit Sie das Spielgerät zunächst gerade ausrichten können. Wenn dies gewährleistet ist, ziehen Sie die Schrauben fest an. Anschließend noch einmal prüfen, ob die Schrauben fest sitzen. Der Untergrund der Spielgeräte muss eben sein und aus lockerem, stoßdämpfendem Material bestehen. Für das Gerät müssen zusätzliche Anker erworben werden, um ein Umkippen oder Verrutschen Ihrer Spielgeräte zu verhindern. Achten Sie besonders auf eine feste und stabile Verankerung, insbesondere auf weichem Untergrund, (H-Anker einbetonieren).

## **Pflege**

Beschädigte Bauteile können die Sicherheit der Kinder gefährden und die Lebensdauer des Spielgerätes beeinträchtigen.

Führen Sie alle drei Monate, dem Spielbetrieb angemessen, regelmäßig Kontrollen aller Bauteile auf mögliche Beschädigungen und gelöste Verbindungen durch. Beschädigte oder verschlissene Bauteile sollten sofort ausgetauscht werden. Bewegliche Teile sollten regelmäßig einige Tropfen Öl erhalten.

## **Spiele sicher**

Achten Sie darauf, dass die Spielgeräte nur von Kindern mit ausreichender Geschicklichkeit genutzt werden. Bringen Sie den Kindern den richtigen Umgang mit den Spielgeräten bei und weisen Sie sie auf mögliche Gefahren beim Spielen hin. Behalten Sie die spielenden Kinder im Auge. Kinder sollten niemals von der Schaukel springen oder zwischen beweglichen Teilen laufen oder spielen. Befestigen Sie keine Ketten oder andere Gegenstände am Gerät. Kombinieren Sie keine Produkte anderer Hersteller mit Ihrem Swing-King Klettergerüst. Bei Temperaturen weit unter dem Gefrierpunkt ist ein Verkleben der Haut möglich. Die Nutzung der Spielgeräte ist nur Kindern im Alter von 3 bis 12 Jahren gestattet.

## **Haftung**

Swing-King kann nicht für Schäden haftbar gemacht werden, die durch eine falsche oder ungenaue Montage oder Installation eines Swing-King-Produkts entstehen, noch für die Nichtbeachtung der Anweisungen in der Verpackung. Die Haftung von Swing-King beschränkt nicht das Recht, einen Regressanspruch geltend zu machen oder Dritte für den Schaden haftbar zu machen. Swing-King kann unter keinen Umständen für Folgeschäden oder indirekte Schäden haftbar gemacht werden