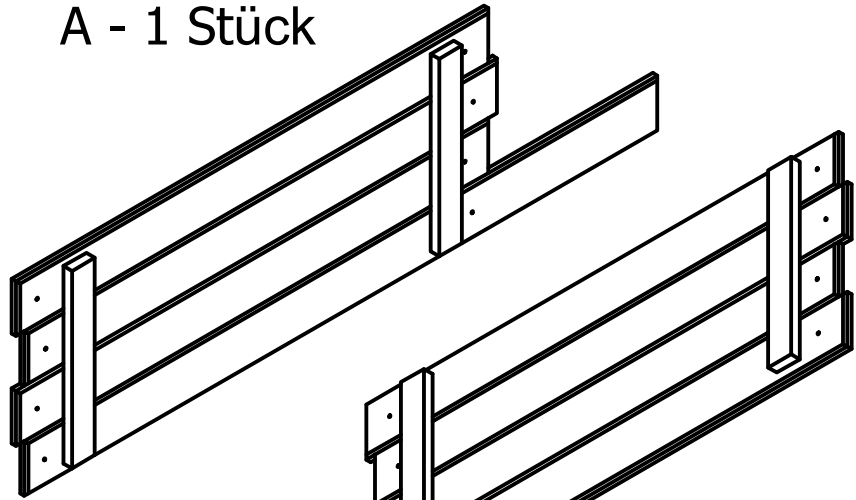
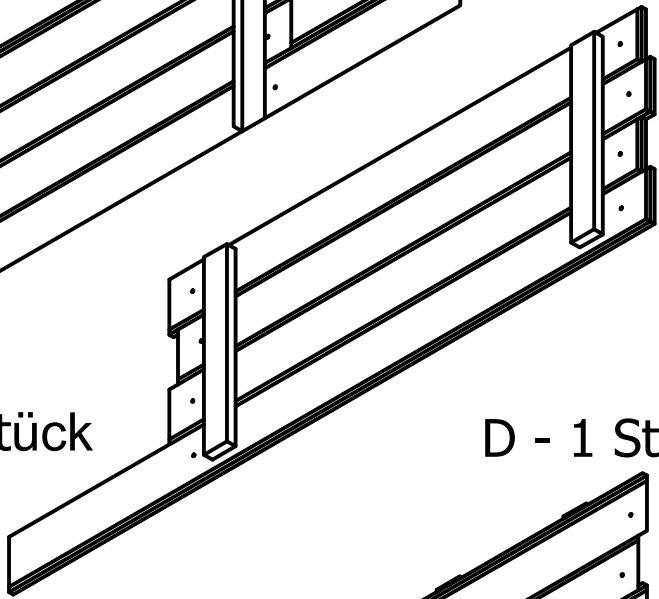


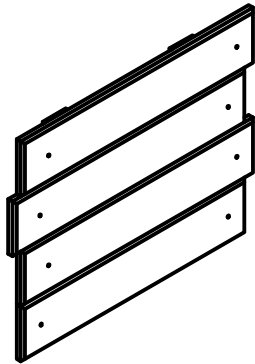
A - 1 Stück



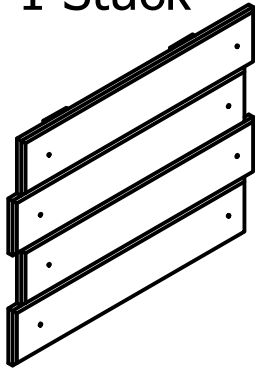
B - 1 Stück



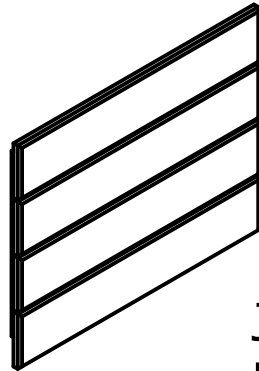
D - 1 Stück



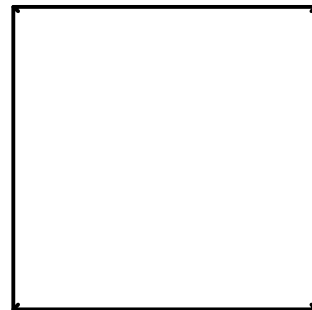
c - 1 Stück



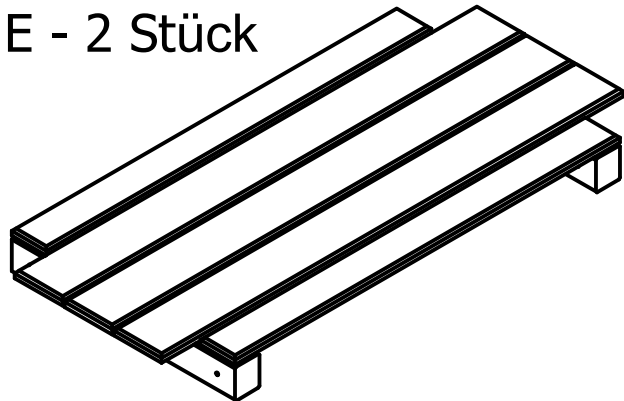
F - 1 Stück



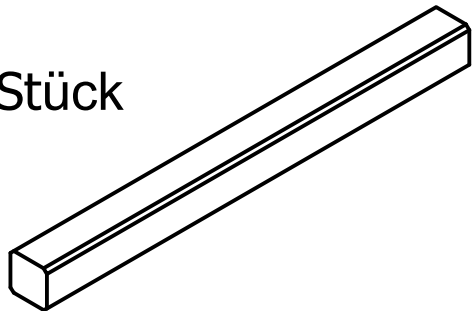
J - 1 Stück
Folie/Plastic



E - 2 Stück



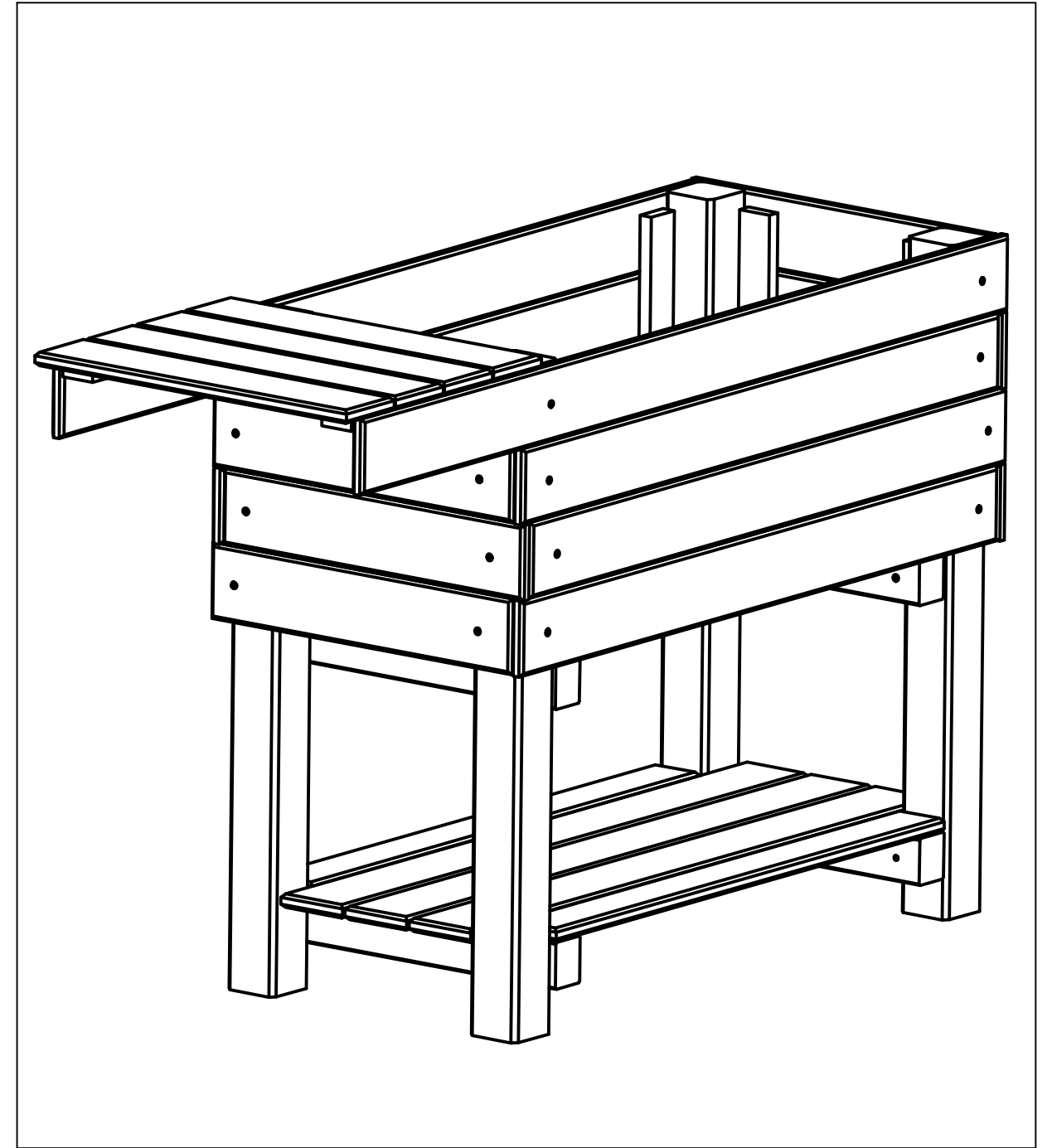
G - 4 Stück



H - 8 Stück 4x70 OC

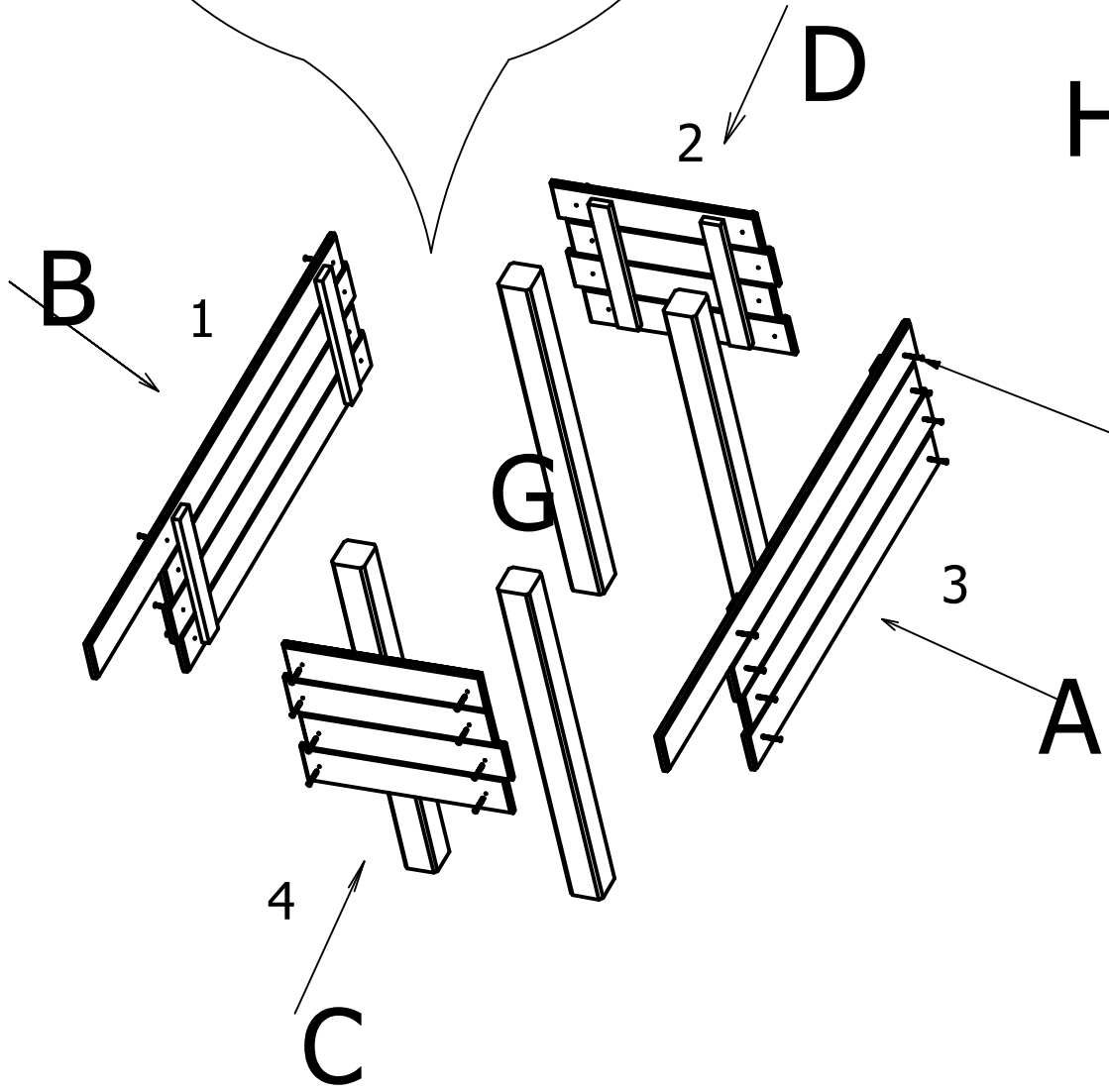
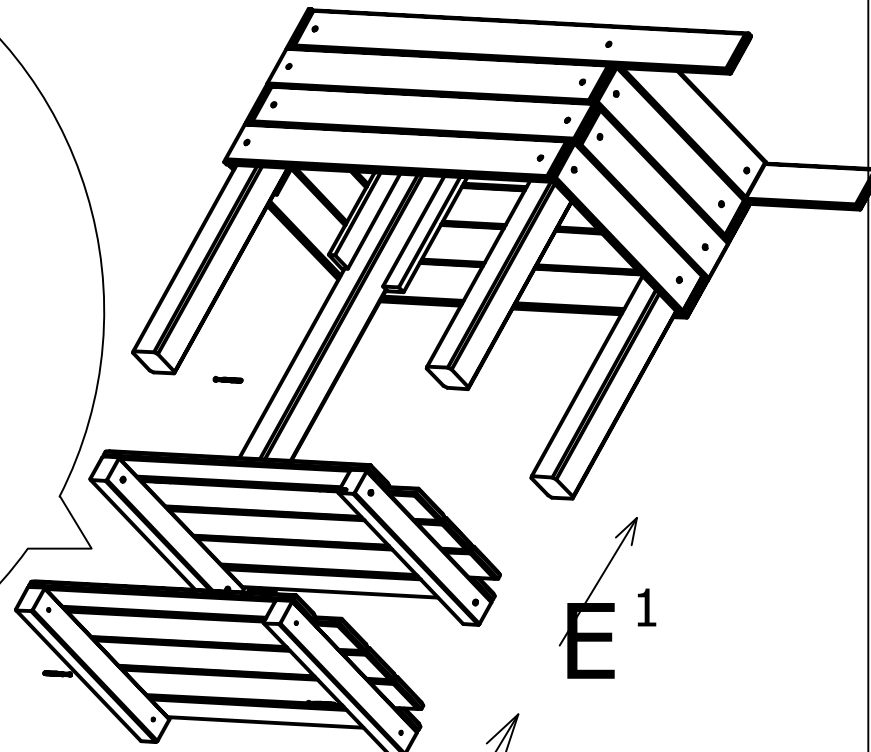
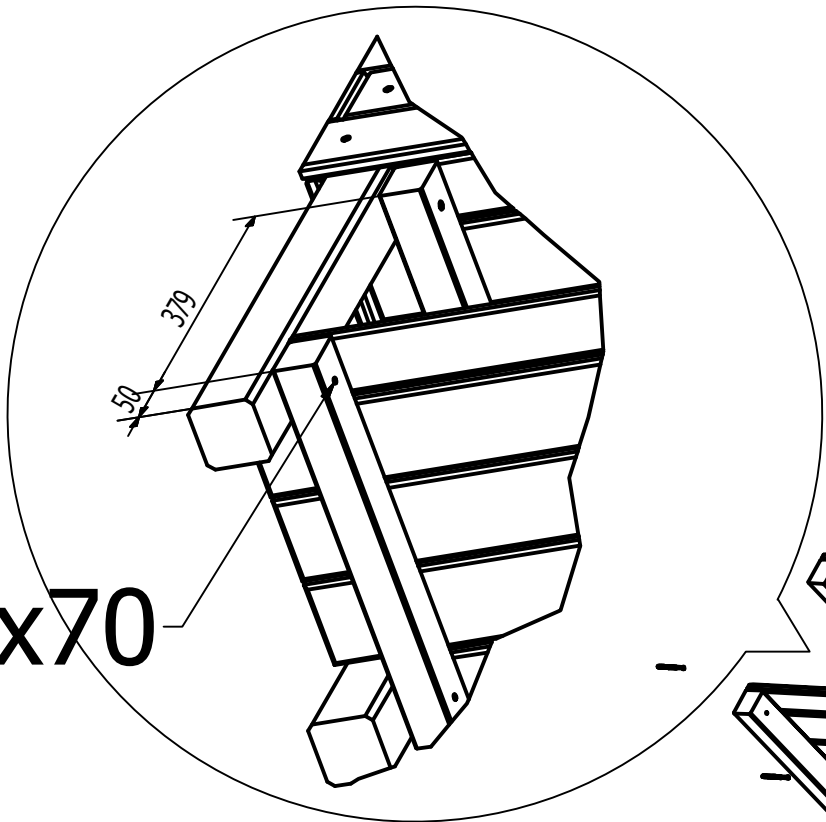
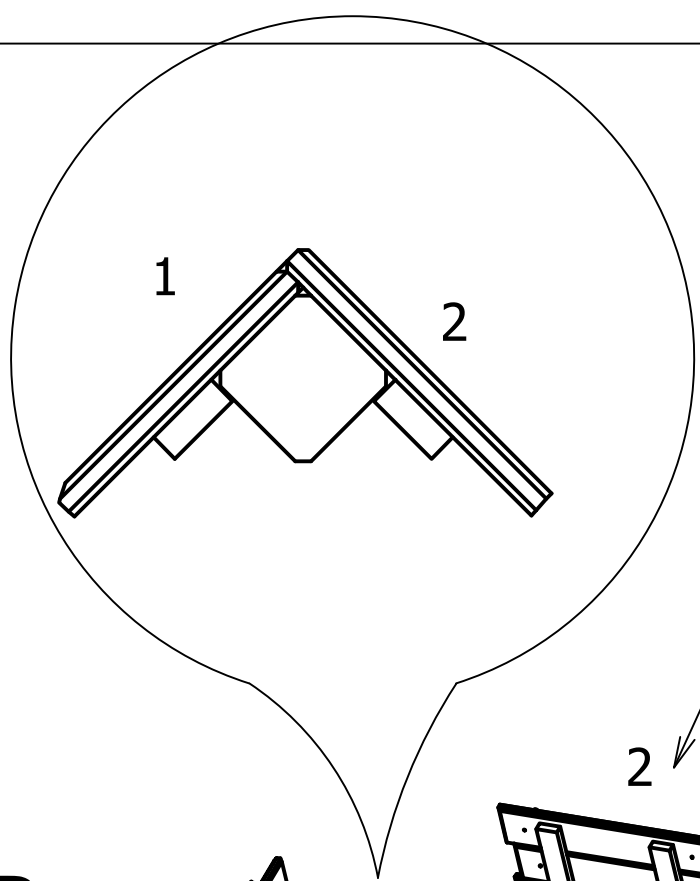


I - 32 Stück 3,5x40

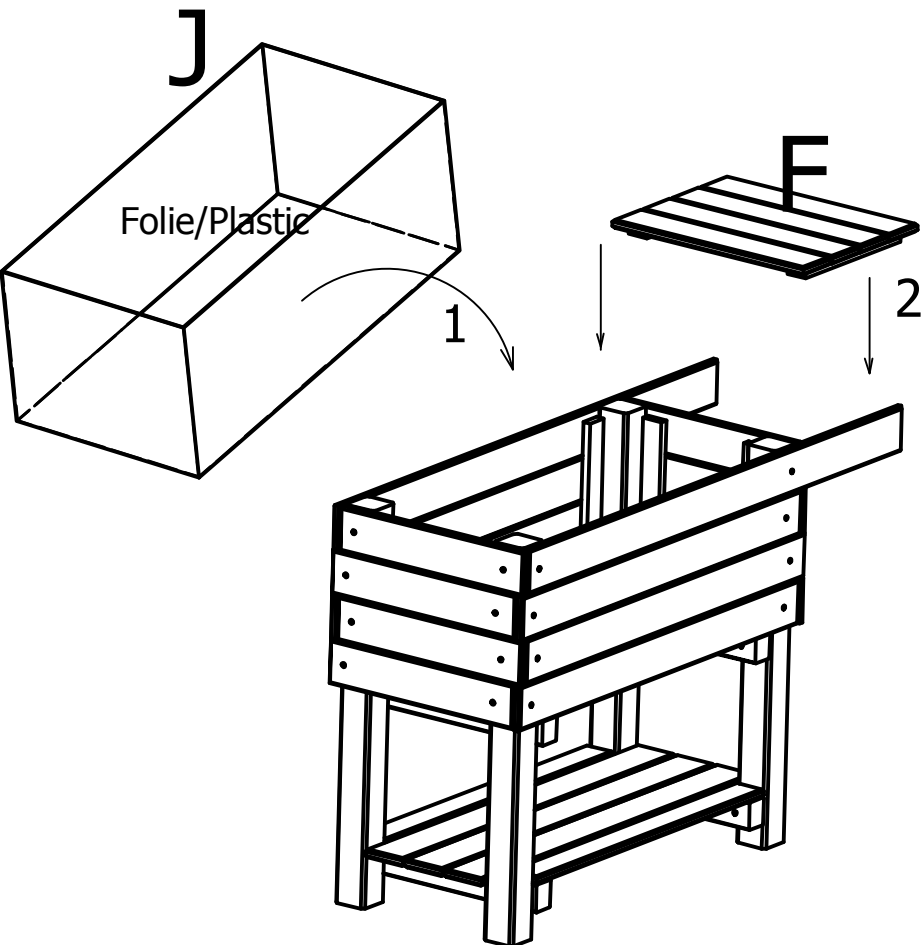


Montageanleitung

Kräutertisch Stevia 120/90x45x80



I - 3,5x40



Folie/Plastic